

Блоки подготовки воздуха ► Блоки подготовки воздуха и компоненты

Блок подготовки воздуха, 2-х секционный, Серия AS2-ACD

- G 1/4 - G 3/8 ► Тонкость фильтрации: 5 µm ► запирающийся ► Для навесного замка ► с манометром
- Подходит для ATEX



00119382

Конструкция	2-секционный, может быть смонтирован в блок
Составные части	Регулятор давления с фильтром, Масленка
Монтажное положение	вертикальный
Рабочее давление мин./макс.	См. таблицу внизу
Рабочая среда	Сжатый воздух Нейтральные газы
Температура среды мин./макс.	-10 °C / +50 °C
Окружающая температура мин./макс.	-10 °C / +50 °C
Тип регулятора	Мембранные регулирующие клапаны
Функция регулятора	со сбросом излишнего давления из вторичного контура при превышении давления настройки
Диапазон регулирования мин./макс.	0,5 bar / 8 bar
Подача давления	односторонний
Объем резервуара фильтра	28 cm ³
Элемент фильтра	заменяемый
Выпуск конденсата	См. таблицу внизу
Объем резервуара маслораспылителя	40 cm ³
Вид наполнения	ручное наполнение маслом полуавтоматическое наполнение маслом во время работы
Сорт масла	HLP 68 (DIN 51 524 - ISO VG 68) HLP 32 (DIN 51 524 - ISO VG 32)
Материалы:	
Корпус	Полиамид
Передняя панель	Акрилонитрил-бутадиенстирол
Уплотнения	Акрилонитрил-бутадиен-каучук
Резьбовая втулка	Цинковое литье под давлением
Вкладыш фильтра	Полиэтилен

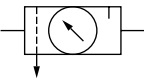
Технические примечания

- Точка росы при номинальном давлении должна лежать, по крайней мере, на 15 °C ниже температуры окружающей и рабочей среды, и должна составлять макс. 3 °C.
- Пожалуйста, обратите внимание: резервуары из поликарбоната чувствительны к воздействию растворителей, дополнительную информацию Вы найдете здесь [Информация для клиентов «Информация для клиентов»](#).
- Подходит для использования во взрывоопасных зонах 1,2,21,22
- Дозирование масла при 1000 л/мин [капли/мин.]: 1-2

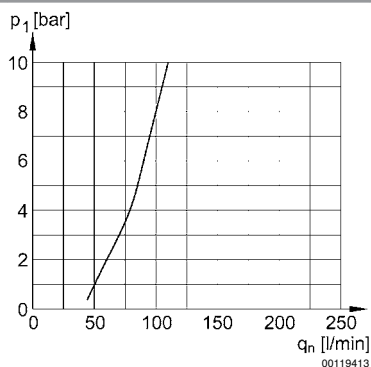
Блок подготовки воздуха, 2-х секционный, Серия AS2-ACD

► G 1/4 - G 3/8 ► Тонкость фильтрации: 5 µm ► запирающийся ► Для навесного замка ► с манометром

► Подходит для ATEX

	Присоединение	Qn	Рабочее давление	Выпуск конденсата	Вес	Прим.	Номер материала
		[l/min]	мин./макс. [bar]				
	G 1/4	1800	2 / 16	полуавтоматический, при отсутствии давления открыт	0,633	1); 3)	R412006298
	G 1/4	1800	2 / 16	полуавтоматический, при отсутствии давления открыт	0,633	2)	R412006304
	G 1/4	1800	2 / 16	автоматический, при отсутствии давления открыт	0,676	1); 3)	R412006299
	G 1/4	1800	2 / 16	автоматический, при отсутствии давления открыт	0,676	2)	R412006305
	G 1/4	1800	0 / 16	автоматический, при отсутствии давления закрыт	0,676	1); 3)	R412006300
	G 1/4	1800	0 / 16	автоматический, при отсутствии давления закрыт	0,676	2)	R412006306
	G 3/8	2000	2 / 16	полуавтоматический, при отсутствии давления открыт	0,633	1); 3)	R412006307
	G 3/8	2000	2 / 16	автоматический, при отсутствии давления открыт	0,676	1); 3)	R412006308
	G 3/8	2000	0 / 16	автоматический, при отсутствии давления закрыт	0,676	1); 3)	R412006309
	G 3/8	2000	2 / 16	полуавтоматический, при отсутствии давления открыт	0,633	2)	R412006313
	G 3/8	2000	2 / 16	автоматический, при отсутствии давления открыт	0,676	2)	R412006314
	G 3/8	2000	0 / 16	автоматический, при отсутствии давления закрыт	0,676	2)	R412006315

1) Ресиверы: Поликарбонат
 2) Ресиверы: Цинковое литье под давлением
 3) Защитная сетка: Полиамид
 Номинальный расход Qn при вторичном давлении p2 = 6 бар и Δp = 1 бар

Граница срабатывания маслораспылителя


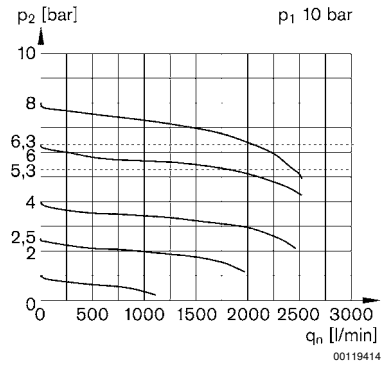
p1 = рабочее давление
 qn = номинальный поток

Блоки подготовки воздуха ► Блоки подготовки воздуха и компоненты

Блок подготовки воздуха, 2-х секционный, Серия AS2-ACD

- G 1/4 - G 3/8 ► Тонкость фильтрации: 5 µm ► запирающийся ► Для навесного замка ► с манометром
- Подходит для ATEX

Расходная характеристика (p₂: 0,5 - 8 bar)



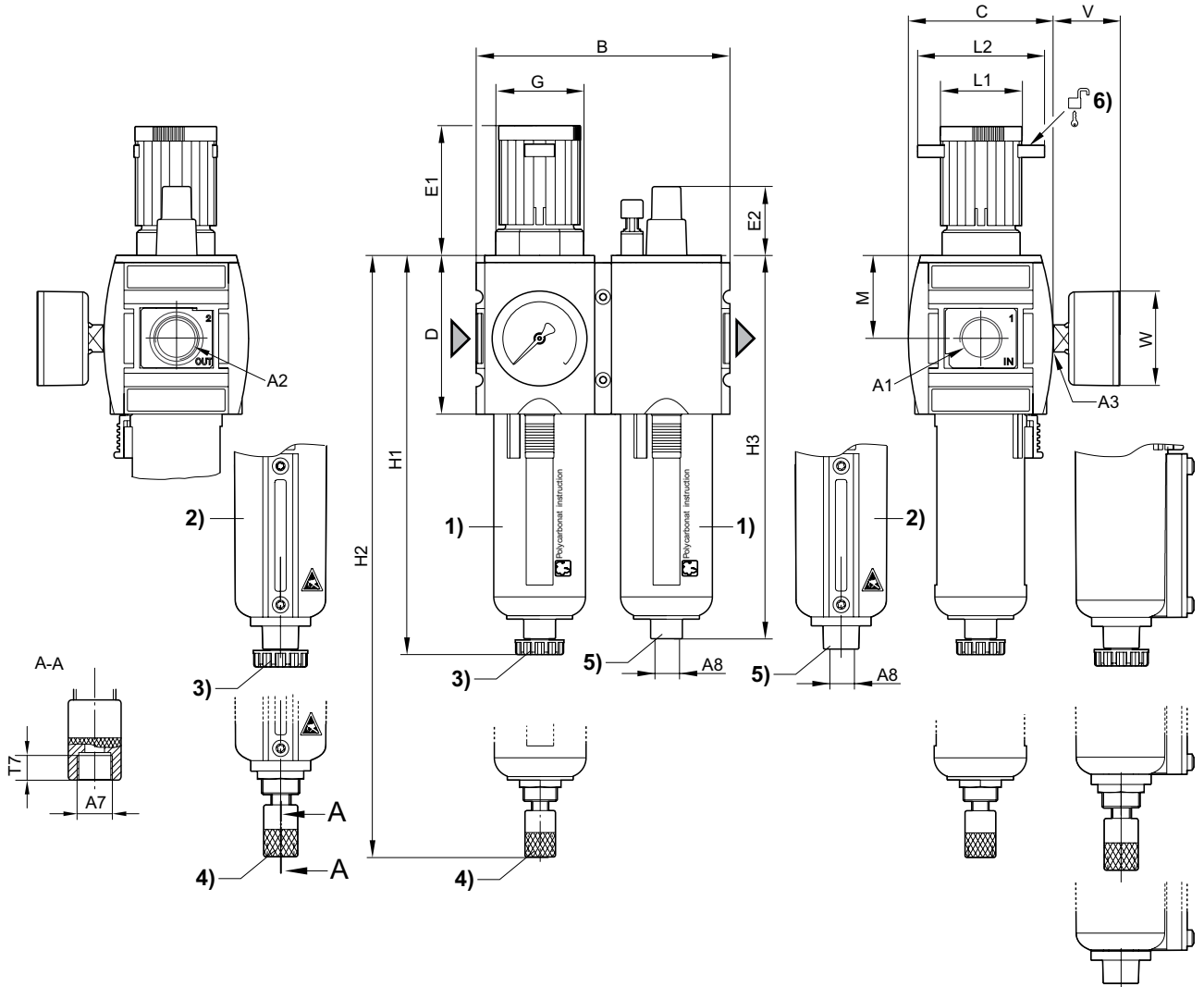
p₁ = рабочее давление
 p₂ = вторичное давление
 q_n = номинальный расход

Блок подготовки воздуха, 2-х секционный, Серия AS2-ACD

▶ G 1/4 - G 3/8 ▶ Тонкость фильтрации: 5 µm ▶ запирающийся ▶ Для навесного замка ▶ с манометром

▶ Подходит для ATEX

Габариты



00139993

- 1) Пластмассовый резервуар и полимерный защитный кожух со смотровым окном
- 2) Металлический резервуар с визуальной индикацией
- 3) Полуавтоматический спуск конденсата
- 4) Автоматический спуск конденсата
- 5) Присоединение для полуавтоматического наполнения маслом
- 6) Возможность крепления для навесных замков; дуга макс. Ø 8

A1	A2	A3	A7	A8	B	C	D	E1	E2	G	H1	H2
G 1/4	G 1/4	G 1/4	G 1/8	G 1/8	104	59	65	57,9	29,5	M36x1,5	163,5	180,5
G 3/8	G 3/8	G 1/4	G 1/8	G 1/8	104	59	65	57,9	29,5	M36x1,5	163,5	180,5

A1	H3	M	L1	L2	T7	V	W					
G 1/4	157	34	34	54	8,5	37	50					
G 3/8	157	34	34	54	8,5	37	50					