

Блоки подготовки воздуха ► Блоки подготовки воздуха и компоненты

Разветвитель, Серия AS5-DIS

► G 3/4 - G 1 ► Разветвитель, 2-кратный ► Разветвитель ► Подходит для ATEX



00119807

ATEX

Конструкция

Монтажное положение

Рабочее давление мин./макс.

Рабочая среда

Температура среды мин./макс.

Окружающая температура мин./макс.

Материалы:

Корпус

Передняя панель

Уплотнения

Резьбовая втулка

II 2G2D T4 X

Разветвитель, может быть смонтирован в блок

Произвольно

0 bar / 16 bar

Сжатый воздух

Нейтральные газы

-10°C / +50°C

-10°C / +50°C

Полиамид

Акрилонитрил-бутадиенстирол

Акрилонитрил-бутадиен-каучук

Цинковое литье под давлением

Технические примечания

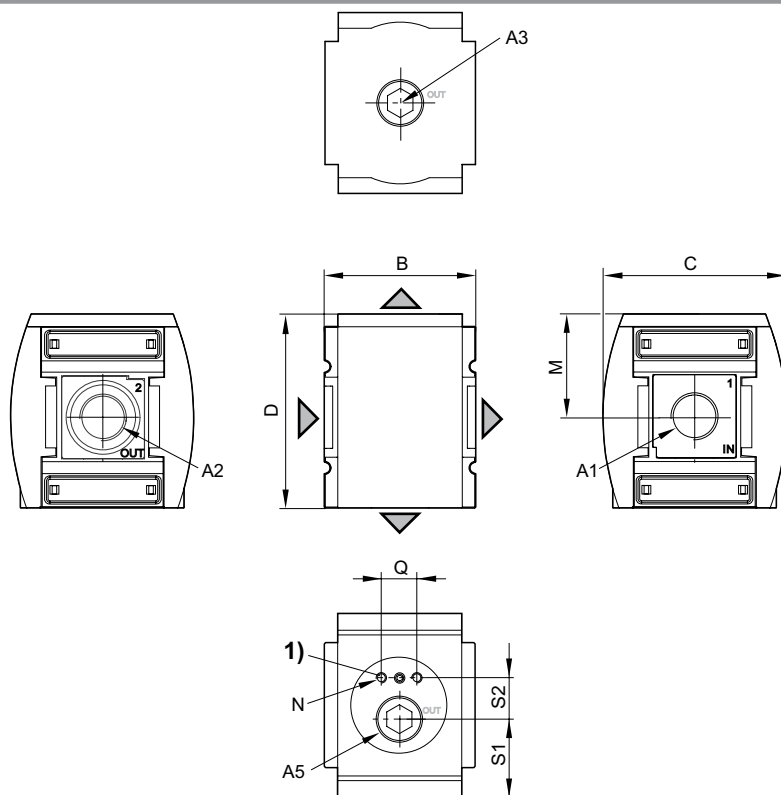
- Подходит для прямого монтажа датчика давления серий PE1 и PM1 в версии с фланцем

	Присоединение	Qn			Вес [кг]	Номер материала
		1►2	1►3	1►5		
		[л/мин]				
	G 3/4				0,648	R412009250
	G 1	18000	8500	12000		R412009251

Номинальный расход Qn при p1=6,3 бар и Δp = 1 бар

Разветвитель, Серия AS5-DIS

▶ G 3/4 - G 1 ▶ Разветвитель, 2-кратный ▶ Разветвитель ▶ Подходит для ATEX

Габариты


00119839

A1 = Вход

A2 = Выход

1) Крепежная резьба для датчика давления

A1	A2	A3	A5	B	C	D	M	N	Q	S1	S2		
G 3/4	G 3/4	G 3/4	G 3/4	85	103	109	58	M5	20	44,5	22		
G 1	G 1	G 3/4	G 3/4	85	103	109	58	M5	20	44,5	22		