

Штуцеры, муфты, пневмотрубки и вращающиеся соединения ▶ Муфты













Серия CP1

Каталог



Штуцеры, муфты, пневмотрубки и вращающиеся соединения ► Муфты

Серия CP1

	Штекерные муфты, Серия CP1 ► Штекерные муфты ► NW 2,7 - 7,2 mm	3
	Самоуплотняющаяся муфта, Серия CP1 ► Внутренняя резьба ► NW 2,7 - 7,8 mm	5
	Самоуплотняющаяся муфта, Серия CP1 ► Наружная резьба ► NW 2,7 - 10 mm	8
	Штекерные муфты, Серия CP1 ► Штекерные муфты ► NW 2,7 - 10 mm	11
	Штекерные муфты, Серия CP1 ► Штекерные муфты ► NW 2,7 - 10 mm	13
	Самоуплотняющаяся муфта, Серия CP1 ► ниппельное присоединение с накидной гайкой ► NW 5 mm	15
	Самоуплотняющаяся муфта, Серия CP1 ► Втулка ► NW 5 - 7,8 mm	16
	Штекерные муфты, Серия CP1 ► Штекерные муфты ► NW 5 - 10 mm	18
	Предохранительная муфта, Серия CP1 ► Внутренняя резьба ► NW 7,8 mm	20
	Предохранительная муфта, Серия CP1 ► Наружная резьба ► NW 7,8 mm	21
	Предохранительная муфта, Серия CP1 ► Втулка ► NW 7,8 mm	22
	Многофункциональная муфта сцепления, Серия CP1 ► пригодно для проходного монтажа в перегородке	23

Номера материалов, выделенные полужирным шрифтом, имеются на центральном складе в Германии. Более подробные данные см. «корзину покупок».

Каталог пневматического оборудования, в формате PDF в сети, по состоянию на 2016-07-25, © AVENTICS S.à r.l., оставляем за собой право на внесение изменений

Штуцеры, муфты, пневмотрубки и вращающиеся соединения ▶ Муфты

Штекерные муфты, Серия CP1

▶ Штекерные муфты ▶ NW 2,7 - 7,2 mm



00010787

Рабочее давление мин./макс.	0 bar / 16 bar
Окружающая температура мин./макс.	-10°C / +90°C
Температура среды мин./макс.	-10°C / +90°C
Рабочая среда	Сжатый воздух

Материалы:
Корпус Латунь, никелированная

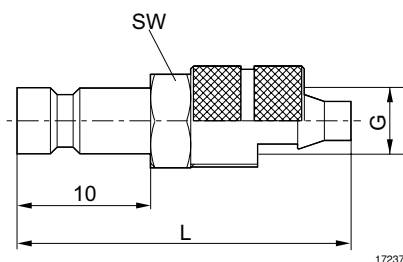
Поставляемый продукт может отличаться от изображения на рисунке.

Технические примечания

- Штекерные муфты соответственно подходят к номинальному отверстию NW и применяются во всех блокировочных и предохранительных соединениях.

Номинальный внутренний диаметр [mm]	Присоединение G	Поставляемое количество [шт.]	Вес [kg]	Рис.	Номер материала
2,7	Ø 5	10	0,036	Fig. 1	1823386021
	Ø 6				1823386033
5	Ø 4	10	0,018	Fig. 2	1823386015
7,2	Ø 6	10	0,024	Fig. 3	1823386019
5	Ø 8	10	0,02	Fig. 2	1823386066
7,2	Ø 8	10	0,025	Fig. 3	1823386016

Fig. 1



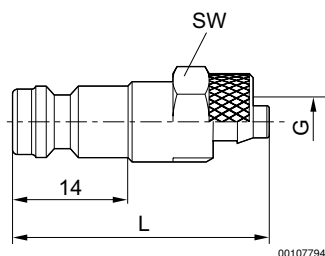
17237

Номер материала	Присоединение G	Номинальный внутренний диаметр [мм]	L	SW									
1823386021	Ø 5	2,7	25	7									
1823386033	Ø 6	2,7	24	10									

Штекерные муфты, Серия CP1

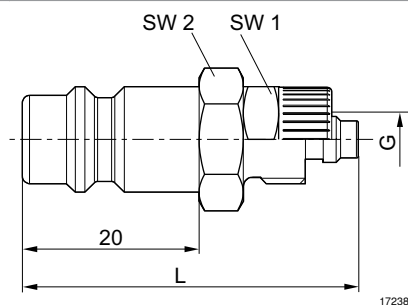
► Штекерные муфты ► NW 2,7 - 7,2 mm

Fig. 2



Номер материала	Присоединение G	Номинальный внутренний диаметр [мм]	L	SW								
1823386015	Ø 4	5	33	12								
1823386066	Ø 8	5	33	14								

Fig. 3



Номер материала	Присоединение G	Номинальный внутренний диаметр [мм]	L	SW1	SW2							
1823386019	Ø 6	7,2	38	12	14							
1823386016	Ø 8	7,2	38	14	14							

Штуцеры, муфты, пневмотрубки и вращающиеся соединения ▶ Муфты

Самоуплотняющаяся муфта, Серия CP1

▶ Внутренняя резьба ▶ NW 2,7 - 7,8 мм



00010784

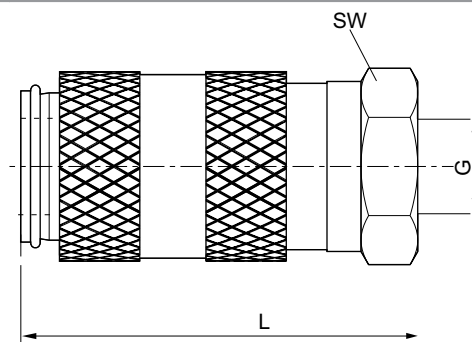
Рабочее давление мин./макс. 0 bar / 16 bar
 Окружающая температура мин./макс. -10°C / +90°C
 Температура среды мин./макс. -10°C / +90°C
 Рабочая среда Сжатый воздух

Материалы:
 Корпус Латунь, никелированная
 Деблокирующая втулка Латунь, никелированная
 Прокладка Акрилонитрил-бутадиен-каучук
 Присоединение Латунь, никелированная

Поставляемый продукт может отличаться от изображения на рисунке.

Номинальный внутренний диаметр	Присоединение G	Qn	Поставляемое количество	Вес	Рис.	Номер материала
[mm]		[l/min]	[Шт.]	[kg]		
2,7	M5	210	2	0,009	Fig. 1	R412010202
5	G 1/8	500	2	0,029	Fig. 2	R412010010
	G 1/4			0,031		1823376004
7,2	G 1/4	1500	2	0,081	Fig. 3	1823376013
7,8	G 1/4	2300	1	0,108	Fig. 4	1823376037
	G 3/8			0,113		1823376038
	G 1/2			0,134		1823376039

Fig. 1



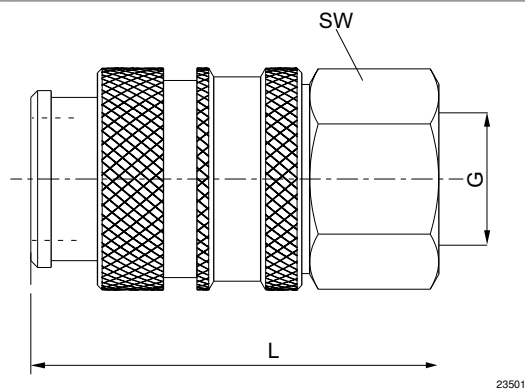
23500

Номер материала	Присоединение G	Номинальный внутренний диаметр [мм]	L	SW								
R412010202	M5	2,7	25	9								

Самоуплотняющаяся муфта, Серия CP1

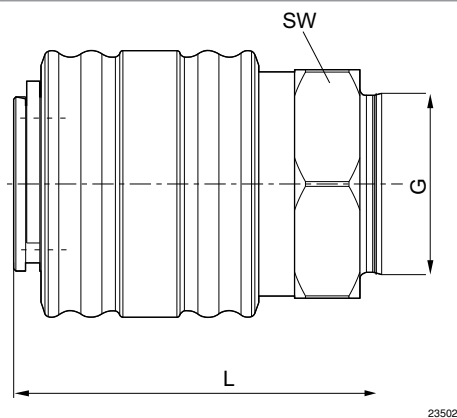
▶ Внутренняя резьба ▶ NW 2,7 - 7,8 mm

Fig. 2



Номер материала	Присоединение G	Номинальный внутренний диаметр [мм]	L	SW								
R412010010	G 1/8	5	36,5	14								
1823376004	G 1/4	5	38,5	17								

Fig. 3



Номер материала	Присоединение G	Номинальный внутренний диаметр [мм]	L	SW								
1823376013	G 1/4	7,2	41	21								

Номера материалов, выделенные полужирным шрифтом, имеются на центральном складе в Германии. Более подробные данные см. «корзину покупок».

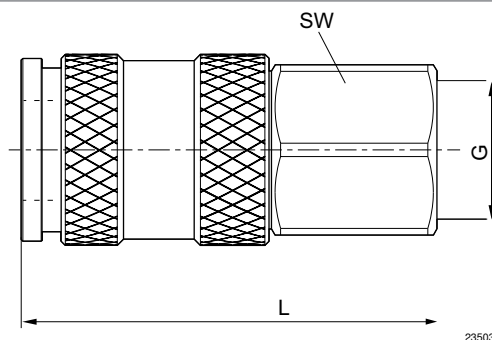
Каталог пневматического оборудования, в формате PDF в сети, по состоянию на 2016-07-25, © AVENTICS S.à r.l., оставляем за собой право на внесение изменений

Штуцеры, муфты, пневмотрубки и вращающиеся соединения ▶ Муфты

Самоуплотняющаяся муфта, Серия CP1

▶ Внутренняя резьба ▶ NW 2,7 - 7,8 mm

Fig. 4



Номер материала	Присоединение G	Номинальный внутренний диаметр [мм]	L	SW									
1823376037	G 1/4	7,8	63	19									
1823376038	G 3/8	7,8	63	21									
1823376039	G 1/2	7,8	63	24									

Самоуплотняющаяся муфта, Серия CP1

► Наружная резьба ► NW 2,7 - 10 mm



00010783

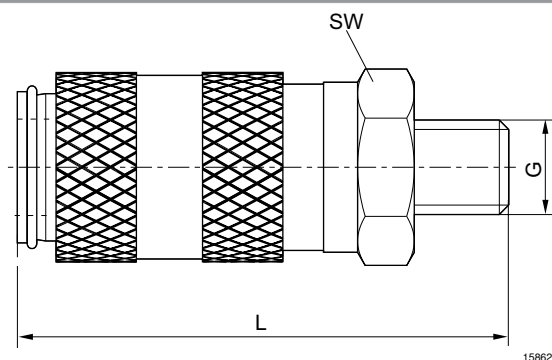
Рабочее давление мин./макс.	0 bar / 16 bar
Окружающая температура мин./макс.	-10°C / +90°C
Температура среды мин./макс.	-10°C / +90°C
Рабочая среда	Сжатый воздух

Материалы:	
Корпус	Латунь, никелированная
Деблокирующая втулка	Латунь, никелированная
Прокладка	Акрилонитрил-бутадиен-каучук
Присоединение	Латунь, никелированная

Поставляемый продукт может отличаться от изображения на рисунке.

Номинальный внутренний диаметр	Присоединение G	Qn	Поставляемое количество	Вес	Рис.	Номер материала
[mm]		[l/min]	[Шт.]	[kg]		
2,7	M5	210	2	0,008	Fig. 1	1823376006
5	G 1/8	500	2	0,034	Fig. 2	1823376000
	G 1/4			0,035		R412010276
7,2	G 1/4	1500	2	0,068	Fig. 3	1823376001
7,8	G 1/4	2300	1	0,098	Fig. 4	1823376034
7,2	G 3/8	1500	2	0,07	Fig. 3	1823376002
				0,107		Fig. 4
7,8	G 3/8	2300	1	0,077	Fig. 4	1823376014
				0,131		Fig. 3
10	G 1/2	3200	1	0,255	Fig. 5	1823376003

Fig. 1



15862

Номер материала	Присоединение G	Номинальный внутренний диаметр [мм]	L	SW							
1823376006	M5	2,7	26	9							

Номера материалов, выделенные полужирным шрифтом, имеются на центральном складе в Германии. Более подробные данные см. «корзину покупок».

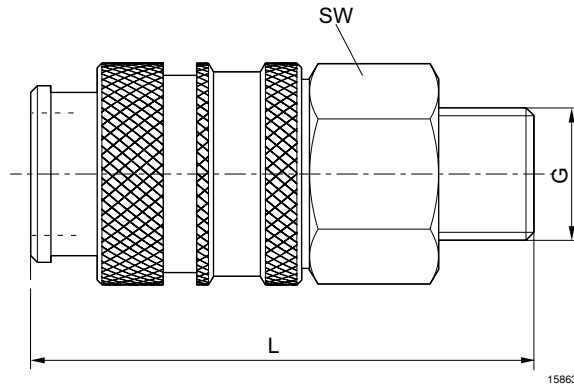
Каталог пневматического оборудования, в формате PDF в сети, по состоянию на 2016-07-25, © AVENTICS S.à r.l., оставляем за собой право на внесение изменений

Штуцеры, муфты, пневмотрубки и вращающиеся соединения ▶ Муфты

Самоуплотняющаяся муфта, Серия CP1

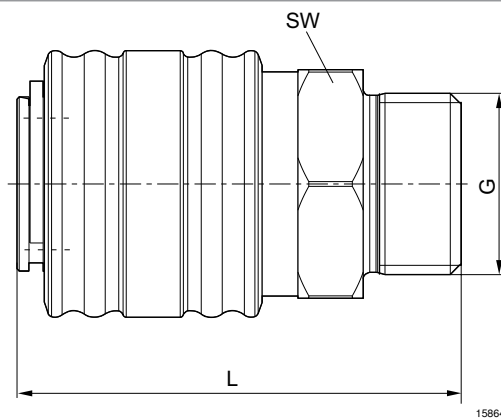
▶ Наружная резьба ▶ NW 2,7 - 10 мм

Fig. 2



Номер материала	Присоединение G	Номинальный внутренний диаметр [мм]	L	SW									
1823376000	G 1/8	5	37	14									
R412010276	G 1/4	5	39	17									

Fig. 3

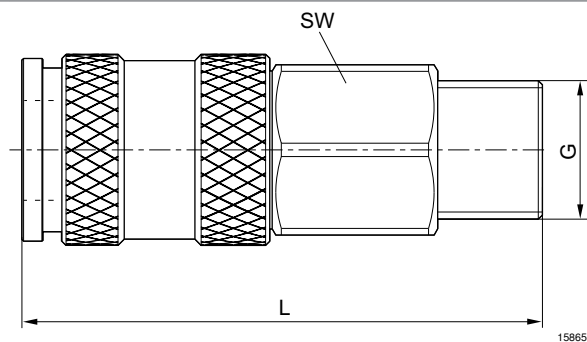


Номер материала	Присоединение G	Номинальный внутренний диаметр [мм]	L	SW									
1823376001	G 1/4	7,2	41	21									
1823376002	G 3/8	7,2	41	21									
1823376014	G 1/2	7,2	41	21									

Самоуплотняющаяся муфта, Серия CP1

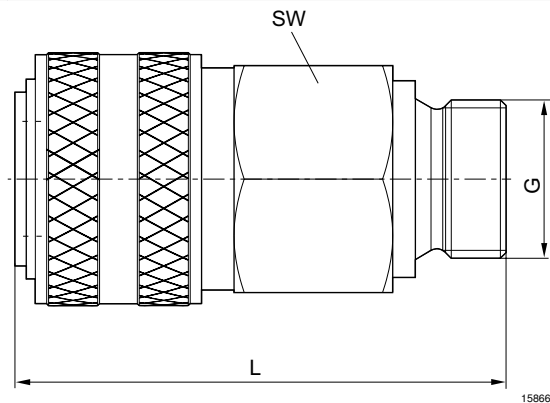
▶ Наружная резьба ▶ NW 2,7 - 10 mm

Fig. 4



Номер материала	Присоединение G	Номинальный внутренний диаметр [мм]	L	SW								
1823376034	G 1/4	7,8	63	19								
1823376035	G 3/8	7,8	63	21								
1823376036	G 1/2	7,8	63	24								

Fig. 5



Номер материала	Присоединение G	Номинальный внутренний диаметр [мм]	L	SW								
1823376003	G 1/2	10	65	30								

Штуцеры, муфты, пневмотрубки и вращающиеся соединения ▶ Муфты

Штекерные муфты, Серия CP1

▶ Штекерные муфты ▶ NW 2,7 - 10 mm



00010782

Сертификаты
 Рабочее давление мин./макс.
 Окружающая температура мин./макс.
 Температура среды мин./макс.
 Рабочая среда

без содержания силикона
 0 bar / 16 bar
 -10°C / +90°C
 -10°C / +90°C
 Сжатый воздух

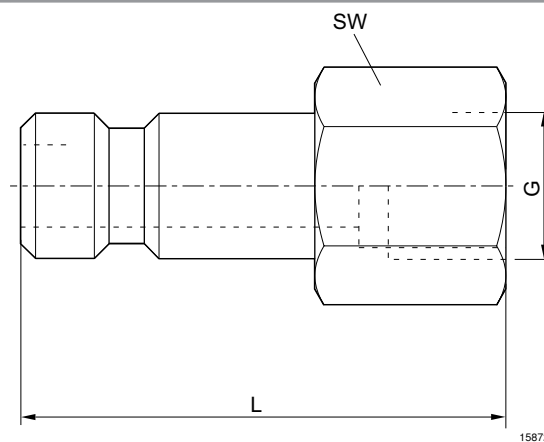
Поставляемый продукт может отличаться от изображения на рисунке.

Технические примечания

- Штекерные муфты соответственно подходят к номинальному отверстию NW и применяются во всех блокировочных и предохранительных соединениях.

Номинальный внутренний диаметр [mm]	Присоединение G	Корпус	Поставляемое количество [Шт.]	Вес [kg]	Рис.	Номер материала
2,7	M5	Латунь, никелированная	10	0,038	Fig. 1	R412010187
5	G 1/8	Латунь, никелированная	10	0,014	Fig. 2	1823373000
7,2	G 1/4	Латунь, никелированная	10	0,025	Fig. 2	1823373001
7,8	G 1/4	сталь, оцинкованный	10	0,024	Fig. 2	1823373081
7,2	G 3/8	Латунь, никелированная	10	0,025	Fig. 2	1823373002
7,8	G 3/8 G 1/2	сталь, оцинкованный	10 5	0,024 0,034	Fig. 2	1823373082 1823373083
10	G 1/2	Латунь, никелированная	2	0,076	Fig. 1	1823373003

Fig. 1



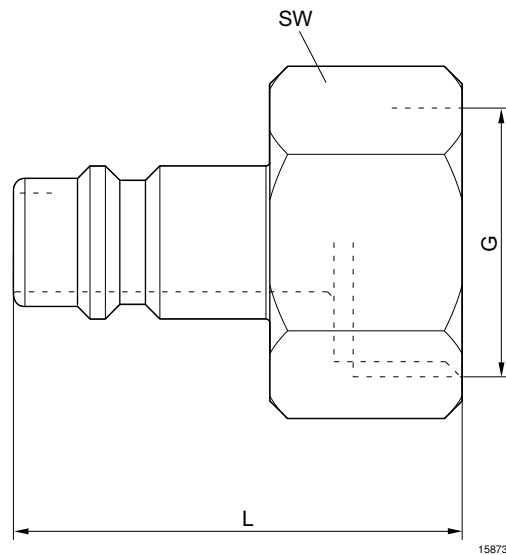
15872

Штекерные муфты, Серия CP1

► Штекерные муфты ► NW 2,7 - 10 mm

Номер материала	Присоединение G	Номинальный внутренний диаметр [мм]	L	SW								
R412010187	M5	2,7	17	7								
1823373003	G 1/2	10	40	27								

Fig. 2



15873

Номер материала	Присоединение G	Номинальный внутренний диаметр [мм]	L	SW								
1823373000	G 1/8	5	25	14								
1823373001	G 1/4	7,2	33	17								
1823373081	G 1/4	7,8	33	17								
1823373002	G 3/8	7,2	33	19								
1823373082	G 3/8	7,8	33	19								
1823373083	G 1/2	7,8	33	24								

Штуцеры, муфты, пневмотрубки и вращающиеся соединения ▶ Муфты

Штекерные муфты, Серия CP1

▶ Штекерные муфты ▶ NW 2,7 - 10 mm



00127786

Рабочее давление мин./макс.	0 bar / 16 bar
Окружающая температура мин./макс.	-10°C / +90°C
Температура среды мин./макс.	-10°C / +90°C
Рабочая среда	Сжатый воздух

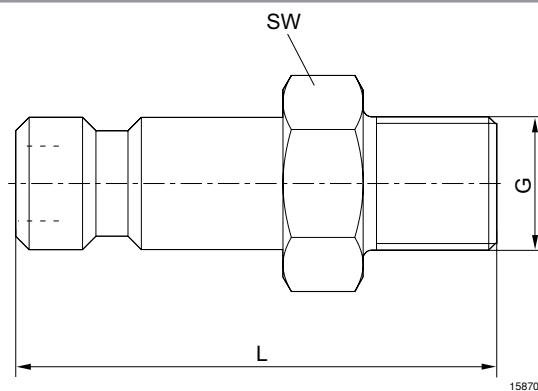
Поставляемый продукт может отличаться от изображения на рисунке.

Технические примечания

- Штекерные муфты соответственно подходят к номинальному отверстию NW и применяются во всех блокировочных и предохранительных соединениях.

Номинальный внутренний диаметр	Присоединение G	Корпус	Поставляемое количество	Вес	Рис.	Номер материала
[mm]			[Шт.]	[kg]		
2,7	M5	Латунь, никелированная	10	0,02	Fig. 1	R412010059
5	G 1/8	Латунь, никелированная	10	0,012	Fig. 2	1823351015
	G 1/4			0,02		R414000119
7,2	G 1/4	Латунь, никелированная	10	0,022	Fig. 2	1823351016
7,8	G 1/4	сталь, оцинкованный	10	0,018	Fig. 2	1823351033
7,2	G 3/8	Латунь, никелированная	10	0,029	Fig. 2	1823351017
7,8	G 3/8	сталь, оцинкованный	10	0,027	Fig. 2	1823351034
	G 1/2		5	0,043		1823351035
7,2	G 1/2	Латунь, никелированная	5	0,046	Fig. 2	1823351027
10	G 1/2	Латунь, никелированная	2	0,076	Fig. 2	1823351018

Fig. 1



15870

Номер материала	Присоединение G	Номинальный внутренний диаметр [мм]	L	SW								
R412010059	M5	2,7	18	7								

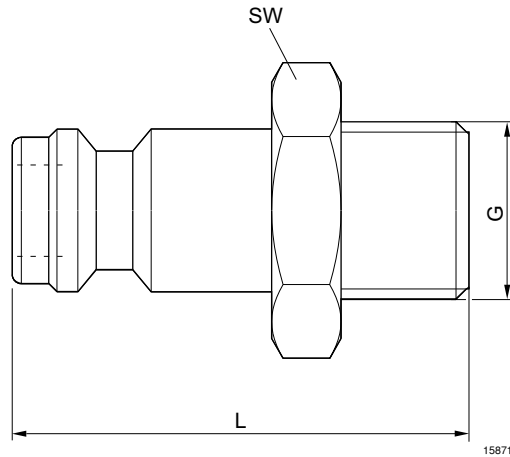
Номера материалов, выделенные полужирным шрифтом, имеются на центральном складе в Германии. Более подробные данные см. «корзину покупок».

Каталог пневматического оборудования, в формате PDF в сети, по состоянию на 2016-07-25, © AVENTICS S.à.r.l., оставляем за собой право на внесение изменений

Штекерные муфты, Серия CP1

▶ Штекерные муфты ▶ NW 2,7 - 10 mm

Fig. 2



15871

Номер материала	Присоединение G	Номинальный внутренний диаметр [мм]	L	SW								
1823351015	G 1/8	5	28	14								
R414000119	G 1/4	5	28	17								
1823351016	G 1/4	7,2	33	17								
1823351033	G 1/4	7,8	33	17								
1823351017	G 3/8	7,2	33	19								
1823351034	G 3/8	7,8	33	19								
1823351035	G 1/2	7,8	35	24								
1823351027	G 1/2	7,2	35	24								
1823351018	G 1/2	10	42	27								

Штуцеры, муфты, пневмотрубки и вращающиеся соединения ▶ Муфты

Самоуплотняющаяся муфта, Серия CP1

▶ ниппельное присоединение с накидной гайкой ▶ NW 5 mm



00010785

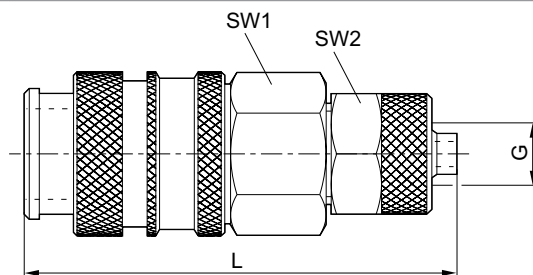
Рабочее давление мин./макс.	0 bar / 16 bar
Окружающая температура мин./макс.	-10°C / +90°C
Температура среды мин./макс.	-10°C / +90°C
Рабочая среда	Сжатый воздух

Материалы:	
Корпус	Латунь, никелированная
Деблокирующая втулка	Латунь, никелированная
Прокладка	Акрилонитрил-бутадиен-каучук
Присоединение	Латунь, никелированная

Поставляемый продукт может отличаться от изображения на рисунке.

Номинальный внутренний диаметр	Присоединение G	Qn	Поставляемое количество	Вес	Номер материала
[mm]		[l/min]	[Шт.]	[kg]	
5	Ø 6	500	2	0,031	1823376005

Габариты



00107789

Номер материала	Присоединение G	Номинальный внутренний диаметр [мм]	L	SW 1	SW 2							
1823376005	Ø 6	5	43	14	12							

Самоуплотняющаяся муфта, Серия CP1

► Втулка ► NW 5 - 7,8 mm



00010786

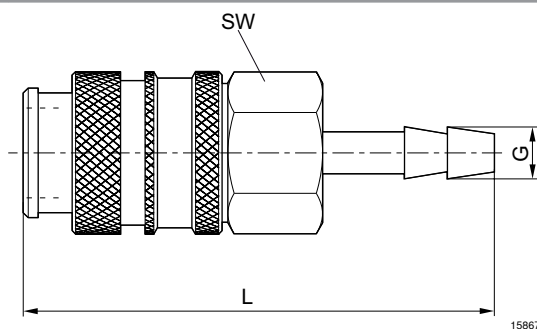
Рабочее давление мин./макс.	0 bar / 16 bar
Окружающая температура мин./макс.	-10°C / +90°C
Температура среды мин./макс.	-10°C / +90°C
Рабочая среда	Сжатый воздух

Материалы:	
Корпус	Латунь, никелированная
Деблокирующая втулка	Латунь, никелированная
Прокладка	Акрилонитрил-бутадиен-каучук
Присоединение	Латунь, никелированная

Поставляемый продукт может отличаться от изображения на рисунке.

Номинальный внутренний диаметр	Присоединение G	Qn	Поставляемое количество	Вес	Рис.	Номер материала
[mm]		[l/min]	[Шт.]	[kg]		
5	∅ 4	500	1	0,026	Fig. 1	R412010670
	∅ 6			0,028		R412010671
7,2	∅ 6	1500	2	0,068	Fig. 2	1823376009
	∅ 8			0,07		1823376010
	∅ 10			0,073		1823376012
7,8	∅ 6	2300	1	0,096	Fig. 3	1823376040
	∅ 8			0,097		1823376041
	∅ 10			0,1		1823376042
	∅ 13			0,104		1823376043

Fig. 1



15867

Номер материала	Присоединение G	Номинальный внутренний диаметр [мм]	L	SW							
R412010670	∅ 4	5	47	14							
R412010671	∅ 6	5	47	14							

Номера материалов, выделенные полужирным шрифтом, имеются на центральном складе в Германии. Более подробные данные см. «корзину покупок».

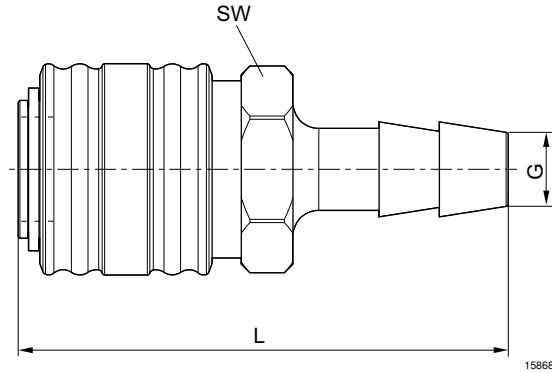
Каталог пневматического оборудования, в формате PDF в сети, по состоянию на 2016-07-25, © AVENTICS S.à r.l., оставляем за собой право на внесение изменений

Штуцеры, муфты, пневмотрубки и вращающиеся соединения ▶ Муфты

Самоуплотняющаяся муфта, Серия CP1

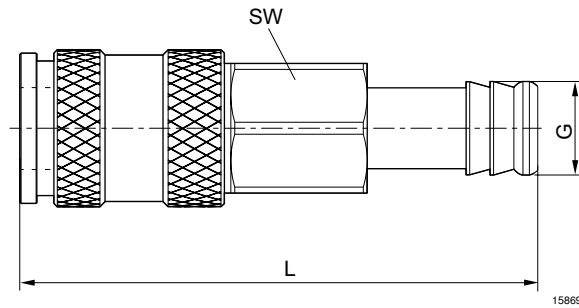
▶ Втулка ▶ NW 5 - 7,8 mm

Fig. 2



Номер материала	Присоединение G	Номинальный внутренний диаметр [мм]	L	SW									
1823376009	Ø 6	7,2	57	21									
1823376010	Ø 8	7,2	57	21									
1823376012	Ø 10	7,2	57	21									

Fig. 3



Номер материала	Присоединение G	Номинальный внутренний диаметр [мм]	L	SW									
1823376040	Ø 6	7,8	76	19									
1823376041	Ø 8	7,8	76	19									
1823376042	Ø 10	7,8	76	19									
1823376043	Ø 13	7,8	76	19									

Штекерные муфты, Серия CP1

► Штекерные муфты ► NW 5 - 10 mm



00010788

Рабочее давление мин./макс.	0 bar / 16 bar
Окружающая температура мин./макс.	-10°C / +90°C
Температура среды мин./макс.	-10°C / +90°C
Рабочая среда	Сжатый воздух

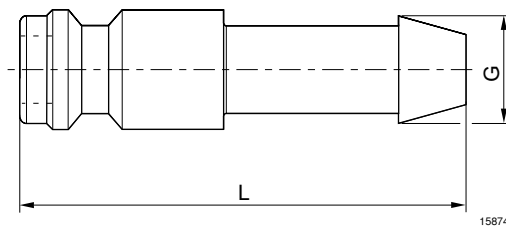
Поставляемый продукт может отличаться от изображения на рисунке.

Технические примечания

- Штекерные муфты соответственно подходят к номинальному отверстию NW и применяются во всех блокировочных и предохранительных соединениях.

Номинальный внутренний диаметр	Присоединение G	Корпус	Поставляемое количество	Вес	Рис.	Номер материала
[mm]			[Шт.]	[kg]		
5	Ø 4 Ø 6	Латунь, никелированная	1	0,007	Fig. 1	R412010672
			10	0,006		1823386034
7,2	Ø 6	Латунь, никелированная	10	0,015	Fig. 2	1823386035
7,8	Ø 6	сталь, оцинкованный	10	0,014	Fig. 2	1823386085
7,2	Ø 8	Латунь, никелированная	10	0,016	Fig. 2	1823386017
7,8	Ø 8	сталь, оцинкованный	10	0,015	Fig. 2	1823386086
7,2	Ø 10	Латунь, никелированная	10	0,019	Fig. 2	1823386060
7,8	Ø 10	сталь, оцинкованный	10	0,018	Fig. 2	1823386087
7,2	Ø 13	Латунь, никелированная	10	0,022	Fig. 2	1823386020
7,8	Ø 13	сталь, оцинкованный	10	0,022	Fig. 2	1823386088
10	Ø 13	Латунь, никелированная	2	0,036	Fig. 2	1823386018

Fig. 1



15874

Номер материала	Присоединение G	Номинальный внутренний диаметр [мм]	L								
R412010672	Ø 4	5	33								
1823386034	Ø 6	5	33								

Номера материалов, выделенные полужирным шрифтом, имеются на центральном складе в Германии. Более подробные данные см. «корзину покупок».

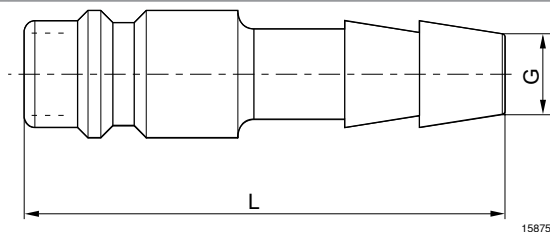
Каталог пневматического оборудования, в формате PDF в сети, по состоянию на 2016-07-25, © AVENTICS S.à r.l., оставляем за собой право на внесение изменений

Штуцеры, муфты, пневмотрубки и вращающиеся соединения ▶ Муфты

Штекерные муфты, Серия CP1

▶ Штекерные муфты ▶ NW 5 - 10 mm

Fig. 2



15875

Номер материала	Присоединение G	Номинальный внутренний диаметр [мм]	L									
1823386035	Ø 6	7,2	45									
1823386085	Ø 6	7,8	45									
1823386017	Ø 8	7,2	45									
1823386086	Ø 8	7,8	45									
1823386060	Ø 10	7,2	45									
1823386087	Ø 10	7,8	45									
1823386020	Ø 13	7,2	45									
1823386088	Ø 13	7,8	45									
1823386018	Ø 13	10	55									

Предохранительная муфта, Серия CP1

► Внутренняя резьба ► NW 7,8 mm



00010784

Рабочее давление мин./макс.	0 bar / 16 bar
Окружающая температура мин./макс.	-10°C / +90°C
Температура среды мин./макс.	-10°C / +90°C
Рабочая среда	Сжатый воздух

Материалы:	
Корпус	Латунь, никелированная
Деблокирующая втулка	Латунь, никелированная
Прокладка	Акрилонитрил-бутадиен-каучук
Присоединение	Латунь, никелированная

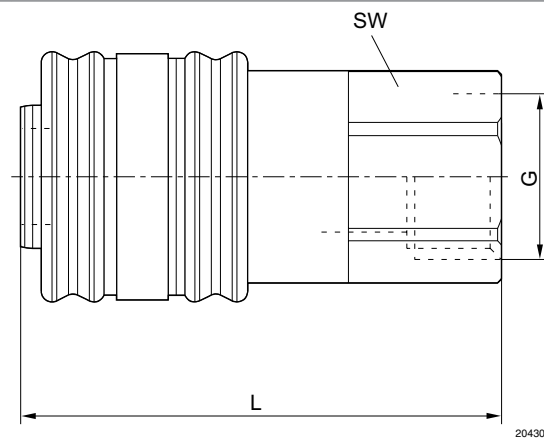
Поставляемый продукт может отличаться от изображения на рисунке.

Технические примечания

- При отодвигании деблокирующей втулки штекерная муфта освобождается, но остается в фиксированном положении. Клапан сцепления закрывается, и одновременно из воздушной линии удаляется воздух. Безопасное расцепление может быть выполнено в результате еще одного включения деблокирующей втулки.

Номинальный внутренний диаметр	Присоединение G	Qn	Поставляемое количество	Вес	Номер материала
[mm]		[l/min]	[Шт.]	[kg]	
7,8	G 1/4	1800	1	0,16	1823376031
	G 3/8			0,17	1823376032
	G 1/2			0,175	1823376033

Габариты



20430

Номер материала	Присоединение G	Номинальный внутренний диаметр [мм]	L	SW								
1823376031	G 1/4	7,8	60	24								
1823376032	G 3/8	7,8	60	24								
1823376033	G 1/2	7,8	60	24								

Номера материалов, выделенные полужирным шрифтом, имеются на центральном складе в Германии. Более подробные данные см. «корзину покупок».

Каталог пневматического оборудования, в формате PDF в сети, по состоянию на 2016-07-25, © AVENTICS S.à r.l., оставляем за собой право на внесение изменений

Штуцеры, муфты, пневмотрубки и вращающиеся соединения ▶ Муфты

Предохранительная муфта, Серия CP1

▶ Наружная резьба ▶ NW 7,8 mm



00010783

Рабочее давление мин./макс.	0 bar / 16 bar
Окружающая температура мин./макс.	-10°C / +90°C
Температура среды мин./макс.	-10°C / +90°C
Рабочая среда	Сжатый воздух

Материалы:	
Корпус	Латунь, никелированная
Деблокирующая втулка	Латунь, никелированная
Прокладка	Акрилонитрил-бутадиен-каучук
Присоединение	Латунь, никелированная

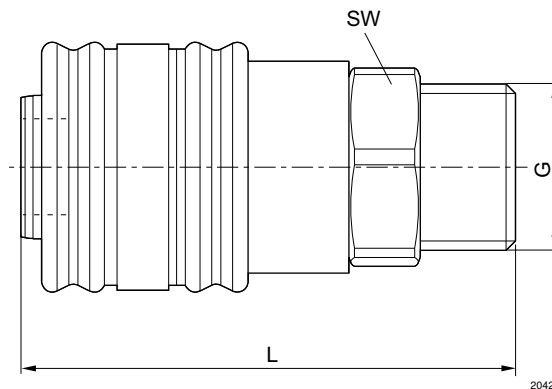
Поставляемый продукт может отличаться от изображения на рисунке.

Технические примечания

- При отодвигании деблокирующей втулки штекерная муфта освобождается, но остается в фиксированном положении. Клапан сцепления закрывается, и одновременно из воздушной линии удаляется воздух. Безопасное расцепление может быть выполнено в результате еще одного включения деблокирующей втулки.

Номинальный внутренний диаметр	Присоединение G	Qn	Поставляемое количество	Вес	Номер материала
[mm]		[l/min]	[Шт.]	[kg]	
7,8	G 1/4	1800	1	0,17	1823376028
	G 3/8			0,17	1823376029
	G 1/2			0,175	1823376030

Габариты



20429

Номер материала	Присоединение G	Номинальный внутренний диаметр [мм]	L	SW								
1823376028	G 1/4	7,8	62	24								
1823376029	G 3/8	7,8	62	24								
1823376030	G 1/2	7,8	62	24								

Номера материалов, выделенные полужирным шрифтом, имеются на центральном складе в Германии. Более подробные данные см. «корзину покупок».

Каталог пневматического оборудования, в формате PDF в сети, по состоянию на 2016-07-25, © AVENTICS S.à r.l., оставляем за собой право на внесение изменений

Предохранительная муфта, Серия CP1

▶ Втулка ▶ NW 7,8 mm



00010786

Рабочее давление мин./макс.	0 bar / 16 bar
Окружающая температура мин./макс.	-10°C / +90°C
Температура среды мин./макс.	-10°C / +90°C
Рабочая среда	Сжатый воздух

Материалы:	
Корпус	Латунь, никелированная
Деблокирующая втулка	Латунь, никелированная
Прокладка	Акрилонитрил-бутадиен-каучук
Присоединение	Латунь, никелированная

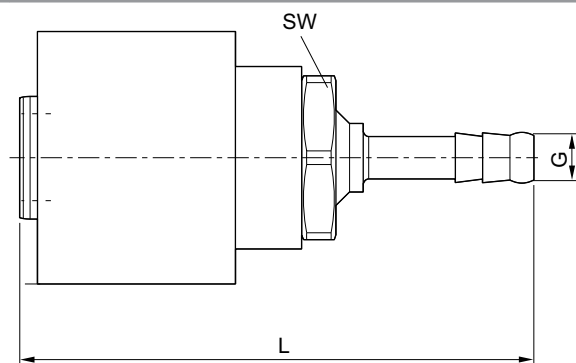
Поставляемый продукт может отличаться от изображения на рисунке.

Технические примечания

- При отодвигании деблокирующей втулки штекерная муфта освобождается, но остается в фиксированном положении. Клапан сцепления закрывается, и одновременно из воздушной линии удаляется воздух. Безопасное расцепление может быть выполнено в результате еще одного включения деблокирующей втулки.

Номинальный внутренний диаметр [mm]	Присоединение G	Qn [l/min]	Поставляемое количество [Шт.]	Вес [kg]	Номер материала
7,8	Ø 6	1800	1	0,16	1823376024
	Ø 8			0,16	1823376025
	Ø 10			0,17	1823376026
	Ø 13			0,17	1823376027

Габариты



20431

Номер материала	Присоединение G	Номинальный внутренний диаметр [мм]	L	SW								
1823376024	Ø 6	7,8	76	24								
1823376025	Ø 8	7,8	76	24								
1823376026	Ø 10	7,8	76	24								
1823376027	Ø 13	7,8	76	24								

Номера материалов, выделенные полужирным шрифтом, имеются на центральном складе в Германии. Более подробные данные см. «корзину покупок».

Каталог пневматического оборудования, в формате PDF в сети, по состоянию на 2016-07-25, © AVENTICS S.à r.l., оставляем за собой право на внесение изменений

Штуцеры, муфты, пневмотрубки и вращающиеся соединения ▶ Муфты

Многофункциональная муфта сцепления, Серия CP1

▶ пригодно для проходного монтажа в перегородке



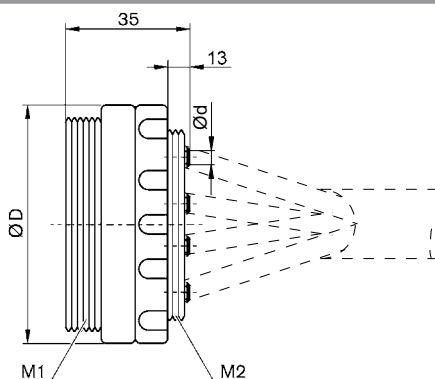
00119600

Рабочее давление мин./макс.	0 bar / 16 bar
Окружающая температура мин./макс.	-20°C / +80°C
Температура среды мин./макс.	-20°C / +80°C
Рабочая среда	Сжатый воздух

Технические примечания

- Подключение и отключение 4 - 7 шлангов сжатого воздуха.
- Однозначный монтаж шлангов посредством направляющего штифта.

Штекерные муфты



00125710

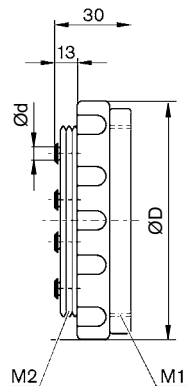
Номер материала	M1	M2	Ød 1)	ØD						
R412007569	M46x1,5	M40x1,5	4	50						
R412007571	M46x1,5	M40x1,5	4	50						
R412007573	M46x1,5	M40x1,5	6	50						
R412007575	M46x1,5	M40x1,5	6	50						

1) Ø шланга (снаружи)

Многофункциональная муфта сцепления, Серия CP1

▶ пригодно для проходного монтажа в перегородке

Соединительная втулка

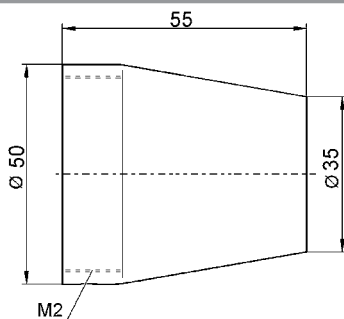


00129239

Номер материала	M1	M2	Ød 1)	ØD						
R412007570	M46x1,5	M40x1,5	4	55						
R412007572	M46x1,5	M40x1,5	4	55						
R412007574	M46x1,5	M40x1,5	6	55						
R412007576	M46x1,5	M40x1,5	6	55						

1) Ø шланга (снаружи)

Защитный колпачок



00129238

Защитный колпачок можно смонтировать на обеих сторонах муфты.

Номер материала	M2									
R412007577	M40x1,5									

AVENTICS GmbH
Ulmer Straße 4
30880 Laatzen, GERMANY
Phone +49 511 2136-0
Fax +49 511 2136-269
www.aventics.com
info@aventics.com



Дополнительные адреса
можно найти на сайте
www.aventics.com/contact

**Официальный дистрибьютор
и системный интегратор
на территории Российской Федерации**

**ООО «Акетон»
www.pnshop.ru**

**+7 495 777-02-25
info@aketon.ru**

107241, Россия, г. Москва, ул. Иркутская, д. 1

www.pnshop.ru

**Локализованное в России сборочное производство
блоков подготовки сжатого воздуха и
пневмоостровов AVENTICS**

Используйте представленную продукцию AVENTICS только в промышленном секторе. Перед началом использования изделия внимательно и полностью прочитайте документацию по изделию. Соблюдайте действующие инструкции и законы соответствующей страны. Для гарантии безопасного использования изделий при их интеграции в установки учитывайте данные изготовителя системы. Приведенные данные служат исключительно для описания изделия. Наши данные не могут быть использованы для заключения относительно определенного свойства или пригодности для определенной области применения. Данная информация не освобождает пользователя от собственных оценок и самостоятельных проверок. Необходимо учитывать, что изделия подвергаются естественному процессу износа и старения.

29-06-2016

Конфигурация на титульном листе представлена в качестве примера. Поставляемое изделие может отличаться от изображения на рисунке. Компания сохраняет за собой право на внесение изменений. © AVENTICS S.à r.l., все права сохраняются, в том числе в случае заявки на предоставление правовой охраны. Любое право распоряжения, такое как право копирования и передачи сохраняется за нами. PDF он-лайн