

## Пневмораспределители ▶ С электрическим управлением

### 4/2-пневмораспределитель, Серия 840

- ▶ Qn = 200 l/min ▶ Ширина клапана предварительного управления: 22,5 мм ▶ Трубное присоединение
- ▶ подвод сжатого воздуха: Ø6x1 ▶ Электрическое присоединение: Разъем, EN 175301-803, форма C ▶
- Вспомогательное ручное дублирование: с фиксацией ▶ с двусторонним управлением
- ▶ Предварительное управление: внутреннее



00138520

Конструкция	Мембранный клапан
Принцип уплотнения	с уплотнениями из эластичных материалов
Монтаж на планке коллективного присоединения	PRS-планка
Рабочее давление мин./макс.	1,8 bar / 10 bar *
Давление управления мин./макс.	1,8 bar / 10 bar
Окружающая температура мин./макс.	-15 °C / +50 °C *
Температура среды мин./макс.	-15 °C / +50 °C *
Рабочая среда	Сжатый воздух
Макс. величина частиц	50 µm
Содержание масла в сжатом воздухе	0 mg/m³ - 1 mg/m³
Номинальный поток Qn	200 l/min
Стандартное электрическое соединение	EN 175301-803, форма C
Степень защиты С соединением	IP65 С защитой от переполосовки
Длительность включения	100 %
Тип. время включения	12 ms
Тип. время выключения	12 ms
Вес	См. таблицу внизу
Материалы:	
Корпус	Полиоксиметилен
Уплотнения	Акрилонитрил-бутадиен-каучук

\* Максимальное рабочее давление зависит от окружающей температуры. Действуют следующие значения:

- 15 °C - 50 °C: Возможное рабочее давление 1,8 бар - 8 бар.
- 15 °C - 40 °C: Возможное рабочее давление 1,8 бар - 10 бар.

#### Технические примечания

- Не допускается падение давления ниже мин. управляющего давления, иначе возможны ложные переключения и выход клапанов из строя!
- Точка росы при номинальном давлении должна лежать, по крайней мере, на 15 °C ниже температуры окружающей и рабочей среды, и должна составлять макс. 3 °C.
- Содержание масла в сжатом воздухе должно быть постоянным в течение всего срока эксплуатации.
- Используйте только масло, разрешенное AVENTICS, см. главу „Техническая информация“.
- Исполнения с напряжением менее 50 В пост. тока без защитного контакта.

Рабочее напряжение			Допуск напряжения		Потребляемая мощность	Мощность включения		Мощность удержания	
пост. тока	Пер. ток 50 Гц	Пер. ток 60 Гц	пост. тока	Пер. ток 60 Гц		пост. тока	Пер. ток 50 Гц	Пер. ток 60 Гц	Пер. ток 50 Гц
					W	ВА	ВА	ВА	ВА
12 В	-	-	-10% / +10%	-	1,6	-	-	-	-
24 В	-	-	-10% / +10%	-	1,6	-	-	-	-
-	24 В	24 В	-	-10% / +15%	-	3	2,6	2,1	1,9
-	110 В	110 В	-	-10% / +15%	-	3,1	2,6	2,2	1,9
-	230 В	230 В	-	-10% / +15%	-	3,2	2,8	2,3	2
-	230 В	230 В	-	-10% / +15%	-	3,5	3	2,5	2,2

Номера материалов, выделенные полужирным шрифтом, имеются на центральном складе в Германии. Более подробные данные см. «корзину покупок».

Каталог пневматического оборудования, в формате PDF в сети, по состоянию на 2016-07-26, © AVENTICS S.à r.l., оставляем за собой право на внесение изменений

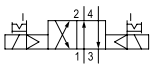

**4/2-пневмораспределитель, Серия 840**

▶ Q<sub>n</sub> = 200 l/min ▶ Ширина клапана предварительного управления: 22,5 мм ▶ Трубное присоединение

▶ подвод сжатого воздуха: Ø6x1 ▶ Электрическое присоединение: Разъем, EN 175301-803,

форма С ▶ Вспомогательное ручное дублирование: с фиксацией ▶ с двусторонним управлением

▶ Предварительное управление: внутреннее

	ВРУ	Присоединение сжатого воздуха				Рабочее напряжение			Номер материала
		Вход	Выход	Сброс сж. воздуха		пост. тока	Пер. ток 50 Гц	Пер. ток 60 Гц	
		Ø6x1	Ø6x1	Ø6x1	Ø 4,5	12 В	-	-	<b>5728410410</b>
						24 В	-	-	<b>5728410420</b>
						24 В	-	-	<b>5728410620</b>
						-	24 В	24 В	5728415420
						-	110 В	110 В	5728415470
						-	230 В	230 В	5728415480
						-	230 В	230 В	5728415680

Номер материала	Потребляемая мощность	Мощность удержания		Мощность включения	Мощность включения	Вес	Прим.	
		пост. тока	Пер. ток 50 Гц					Пер. ток 60 Гц
		[W]	[ВА]					[ВА]
<b>5728410410</b>	1,6	-	-	-	-	0,156	-	
<b>5728410420</b>	1,6	-	-	-	-	0,157	-	
<b>5728410620</b>	1,6	-	-	-	-	0,158	1)	
5728415420	-	2,1	1,9	3	2,6	0,153	-	
5728415470	-	2,2	1,9	3,1	2,6	0,157	-	
5728415480	-	2,3	2	3,2	2,8	0,156	-	
5728415680	-	2,5	2,2	3,5	3	0,16	1)	

ВРУ = вспомогательное ручное управление

1) Светодиодный индикатор состояния: Красный

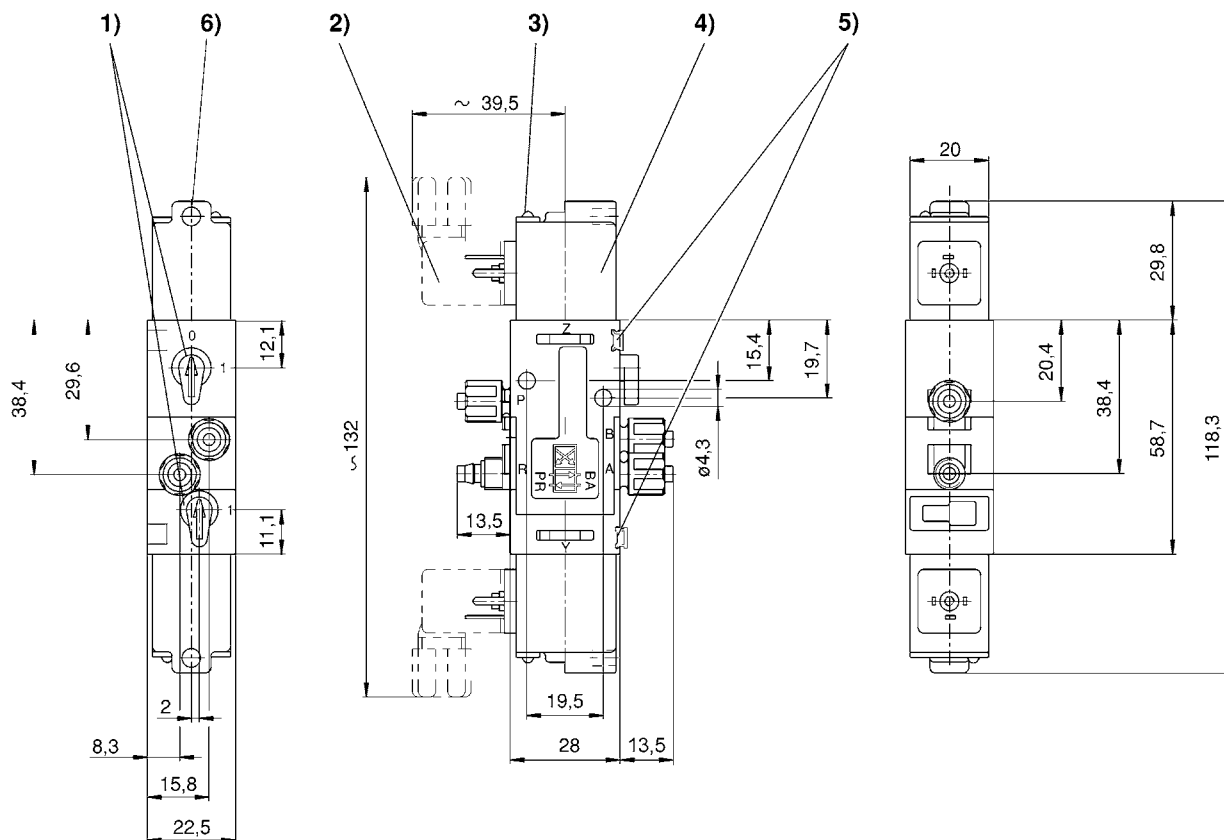
Номинальный расход Q<sub>n</sub> при 6 бар и Δр = 1 бар

## Пневмораспределители ▶ С электрическим управлением

### 4/2-пневмораспределитель, Серия 840

- ▶ Qn = 200 l/min ▶ Ширина клапана предварительного управления: 22,5 мм ▶ Трубное присоединение
- ▶ подвод сжатого воздуха: Ø6x1 ▶ Электрическое присоединение: Разъем, EN 175301-803, форма С
- ▶ Вспомогательное ручное дублирование: с фиксацией ▶ с двусторонним управлением
- ▶ Предварительное управление: внутреннее

#### Габариты



D572\_941

- 1) ручной вспомогательный привод 2) электрический разъем 3) светодиод-индикация 4) катушка может поворачиваться на 180°  
 5) возможность для крепления таблички с наименованием 6) отверстие для винтового соединения M5 или шумоглушителя Ø 4,5 мм