

## Пневмораспределители ▶ С электрическим управлением

### 5/2-пневмораспределитель, Серия CD12

- ▶ Q<sub>n</sub> = 4100 l/min ▶ Ширина клапана предварительного управления: 30 мм ▶ Трубное присоединение
- ▶ подвод сжатого воздуха: M22x1,5 ▶ Электрическое присоединение: Разъем, EN 175301-803, форма А
- ▶ Вспомогательное ручное дублирование: с фиксацией, без фиксации ▶ с односторонним управлением



00134157

Конструкция	Золотниковый клапан, без перекрытия
Принцип уплотнения	с уплотнениями из эластичных материалов
Рабочее давление мин./макс.	См. таблицу внизу
Давление управления мин./макс.	См. таблицу внизу
Окружающая температура мин./макс.	См. таблицу внизу
Температура среды мин./макс.	См. таблицу внизу
Рабочая среда	Сжатый воздух
Макс. величина частиц	50 μm
Содержание масла в сжатом воздухе	0 mg/m <sup>3</sup> - 1 mg/m <sup>3</sup>
Номинальный поток Q <sub>n</sub>	4100 l/min
	с отдельным выхлопом воздуха из линии управления
Стандартное электрическое соединение	EN 175301-803:2006
Степень защиты С соединением	См. таблицу внизу
Индекс совместимости	См. таблицу внизу
Длительность включения	100 %
Вес	См. таблицу внизу
Материалы:	
Корпус	Алюминий; Полиамид, армированный стекловолокном
Уплотнения	Акрилонитрил-бутадиен-каучук; Полиуретан

#### Технические примечания

- Не допускается падение давления ниже мин. управляющего давления, иначе возможны ложные переключения и выход клапанов из строя!
- Точка росы при номинальном давлении должна лежать, по крайней мере, на 15 °C ниже температуры окружающей и рабочей среды, и должна составлять макс. 3 °C.
- Содержание масла в сжатом воздухе должно быть постоянным в течение всего срока эксплуатации.
- Используйте только масло, разрешенное AVENTICS, см. главу „Техническая информация“.

Рабочее напряжение			Допуск напряжения			Потребляемая мощность	Мощность включения		Мощность удержания	
пост. тока	Пер. ток 50 Гц	Пер. ток 60 Гц	пост. тока	Пер. ток 50 Гц	Пер. ток 60 Гц		Пер. ток 50 Гц	Пер. ток 60 Гц	Пер. ток 50 Гц	Пер. ток 60 Гц
						W	ВА	ВА	ВА	ВА
24 В	-	-	-10% / +10%	-	-	2,1	-	-	-	-
-	110 В	110 В	-	-20% / +10%	-10% / +20%	-	6,8	5,7	4,3	3,3
-	230 В	230 В	-	-20% / +10%	-10% / +20%	-	6,9	6,2	4,4	3,5

	ВРУ	Присоединение сжатого воздуха					Рабочее напряжение			Номер материала
		Вход	Выход	Сброс сж. воздуха	Предварительное управление Вход	Предварительное управление духа	пост. тока	Пер. ток 50 Гц	Пер. ток 60 Гц	
		M22x1,5	M22x1,5	M22x1,5	-	M5	24 В	-	-	5725400220
							-	110 В	110 В	5725405270
							-	230 В	230 В	<b>5725405280</b>

Номера материалов, выделенные полужирным шрифтом, имеются на центральном складе в Германии. Более подробные данные см. «корзину покупок».

Каталог пневматического оборудования, в формате PDF в сети, по состоянию на 2016-12-01, © AVENTICS S.à r.l., оставляем за собой право на внесение изменений

**5/2-пневмораспределитель, Серия CD12**

- ▶  $Q_n = 4100 \text{ l/min}$  ▶ Ширина клапана предварительного управления: 30 мм ▶ Трубное присоединение  
 ▶ подвод сжатого воздуха: M22x1,5 ▶ Электрическое присоединение: Разъем, EN 175301-803, форма А  
 ▶ Вспомогательное ручное дублирование: с фиксацией, без фиксации ▶ с односторонним управлением

	ВРУ	Присоединение сжатого воздуха					Рабочее напряжение			Номер материала
		Вход	Выход	Сброс сж. воздуха	Предварительное управление Выход	Предварительное управление Выход	пост. тока	Пер. ток 50 Гц	Пер. ток 60 Гц	
	-	M22x1,5	M22x1,5	M22x1,5	-	-	-	-	-	5725405202
		M22x1,5	M22x1,5	M22x1,5	-	M5	24 В	-	-	R412013341
	-	M22x1,5	M22x1,5	M22x1,5	-	-	-	230 В	230 В	R412013342
	-	M22x1,5	M22x1,5	M22x1,5	G 1/8	-	-	-	-	R412000243
	-	M22x1,5	M22x1,5	M22x1,5	-	-	-	-	-	R412000242

Номер материала	Потребляемая мощность	Мощность удержания				Мощность включения		Рабочее давление мин./макс.	Давление управления мин./макс.	Окружающая температура мин./макс.	Температура среды мин./макс.
		пост. тока	Пер. ток 50 Гц	Пер. ток 60 Гц	Пер. ток 50 Гц	Пер. ток 60 Гц					
		[W]	[VA]	[VA]	[VA]	[VA]	[бар]				
5725400220	2,1	-	-	-	-	-	2 / 10	2 / 10	-25°C / +50°C	-25°C / +50°C	
5725405270	-	4,3	3,3	6,8	5,7	-	2 / 10	2 / 10	-25°C / +50°C	-25°C / +50°C	
<b>5725405280</b>	-	4,4	3,5	6,9	6,2	-	2 / 10	2 / 10	-25°C / +50°C	-25°C / +50°C	
5725405202	-	-	-	-	-	-	2 / 16	2 / 16	-25°C / +70°C	-25°C / +70°C	
R412013341	2,1	-	-	-	-	-	2 / 10	2 / 10	-15°C / +50°C	-15°C / +50°C	
R412013342	-	4,4	3,5	6,9	6,2	-	2 / 10	2 / 10	-15°C / +50°C	-15°C / +50°C	
R412000243	-	-	-	-	-	-	2 / 16	2 / 16	-15°C / +70°C	-15°C / +70°C	
R412000242	-	-	-	-	-	-	-0,95 / 16	2 / 10	-15°C / +70°C	-15°C / +70°C	

Номер материала	Время включения	Время выключения	Индекс совместимости	Степень защиты	Вес	Прим.
5725400220	37	97	13, 14	IP65	0,99	1); 4)
5725405270						
<b>5725405280</b>						
5725405202	-	-	-	-	0,84	1); 3); 5)
R412013341	37	97	13, 14	IP65	1	1); 4)
R412013342						
R412000243	-	-	-	-	0,84	1); 3); 5)
R412000242	-	97	-	-	1	2); 3); 5)

ВРУ = вспомогательное ручное управление

- 1) Предварительное управление: внутреннее
- 2) Предварительное управление: внешнее
- 3) Базовый клапан без клапана управления
- 4) С защитой от переполюсовки
- 5) Опциональный АТЕХ

Базовые распределители без клапанов управления могут комбинироваться с клапанами серии DO30.

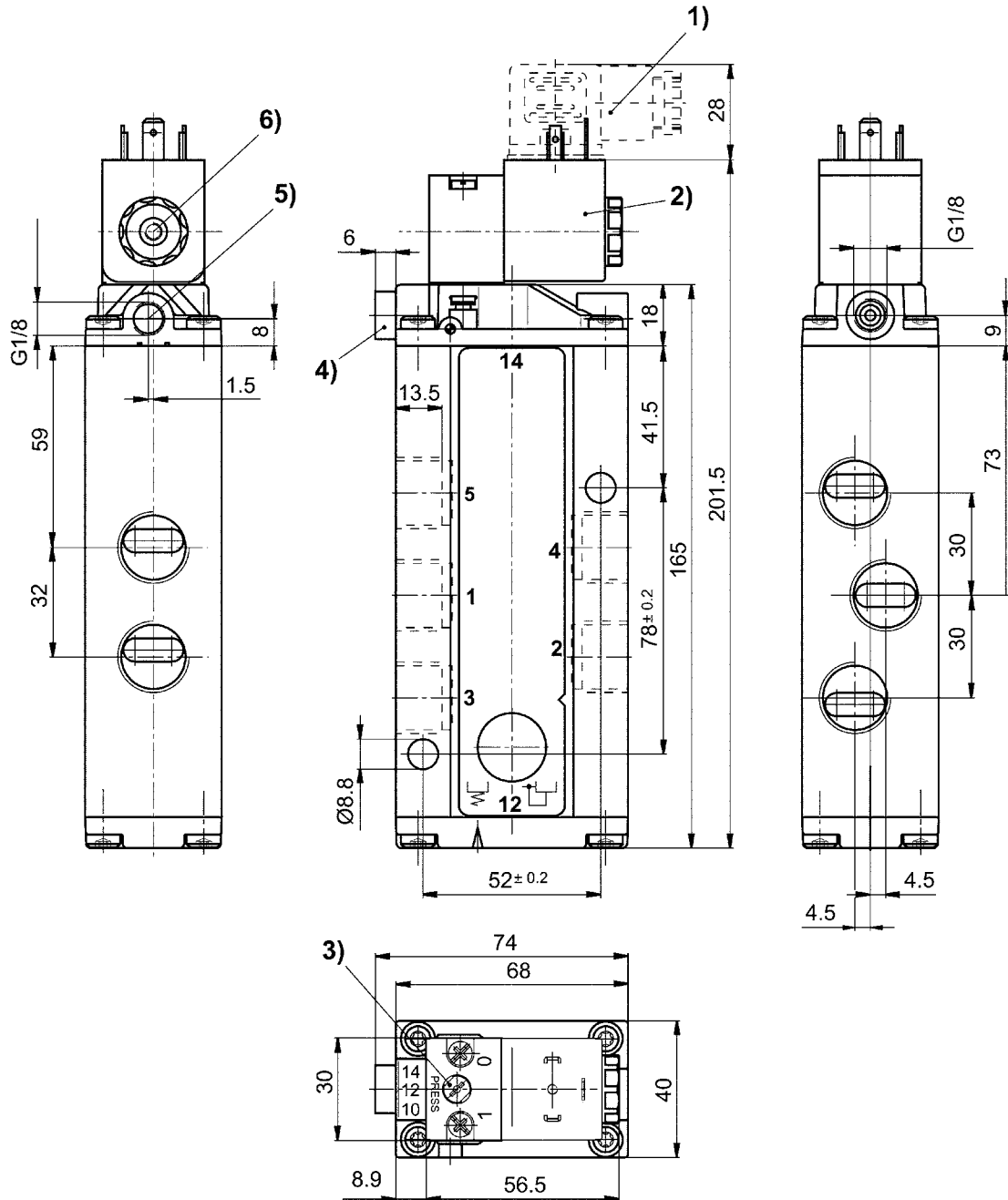
Номинальный расход  $Q_n$  при 6 бар и  $\Delta p = 1$  бар

Пневмораспределители ▶ С электрическим управлением

**5/2-пневмораспределитель, Серия CD12**

- ▶ Qn = 4100 l/min ▶ Ширина клапана предварительного управления: 30 мм ▶ Трубное присоединение
- ▶ подвод сжатого воздуха: M22x1,5 ▶ Электрическое присоединение: Разъем, EN 175301-803, форма A
- ▶ Вспомогательное ручное дублирование: с фиксацией, без фиксации ▶ с односторонним управлением

Габариты



D572\_545

- 1) Кабельная розетка 2) Катушка может поворачиваться соотв. на 90° 3) Вспомогательное ручное дублирование  
 4) Присоединение X (только при клапанах с внешним управлением) 5) Отводимый воздух на задней стороне поршня 6) Пилотный клапан отводимого воздуха, M5