

Пневмораспределители ► С электрическим управлением

3/2 -пневмораспределитель, Серия DO35

► Н.З. ► Qn = 130 - 140 l/min ► Трубное присоединение ► подвод сжатого воздуха: G 1/8 ► Электрическое присоединение: Разъем, ISO 4400, форма А ► Вспомогательное ручное дублирование: с фиксацией



00110100

Конструкция	Клапан
Принцип уплотнения	с уплотнениями из эластичных материалов
Рабочее давление мин./макс.	0 bar / 10 bar
Окружающая температура мин./макс.	-10 °C / +50 °C
Температура среды мин./макс.	-10 °C / +50 °C
Рабочая среда	Сжатый воздух
Макс. величина частиц	5 µm
Содержание масла в сжатом воздухе	0 mg/m³ - 5 mg/m³
Номинальный поток 2 ► 3	120 l/min
Степень защиты С соединением	IP65
Длительность включения	100 %
Крепежный винт	M5

Материалы:	Фтор-каучук
Уплотнения	

Технические примечания

- Не допускается падение давления ниже мин. управляющего давления, иначе возможны ложные переключения и выход клапанов из строя!
- Точка росы при номинальном давлении должна лежать, по крайней мере, на 15 °C ниже температуры окружающей и рабочей среды, и должна составлять макс. 3 °C.
- Содержание масла в сжатом воздухе должно быть постоянным в течение всего срока эксплуатации.
- Используйте только масло, разрешенное AVENTICS, см. главу „Техническая информация“.

Рабочее напряжение			Допуск напряжения			Потребляемая мощность	Мощность включения	Мощность удержания
пост. тока	Пер. ток 50 Гц	Пер. ток 60 Гц	пост. тока	Пер. ток 50 Гц	Пер. ток 60 Гц			
						W	ВА	ВА
24 В	-	-	-10% / +10%	-	-	8	-	-
-	24 В	-	-	-10% / +10%	-	-	21	14
-	-	110 В	-	-	-10% / +10%	-	21	14
-	230 В	-	-	-10% / +10%	-	-	21	14

	ВРУ	Присоединение сжатого воздуха			Рабочее напряжение			Потребляемая мощность	Мощность удержания	Номер материала
		Вход	Выход	Сброс сж.воздуха	пост. тока	Пер. ток 50 Гц	Пер. ток 60 Гц			
								[W]	[ВА]	
		G 1/8	G 1/8	G 1/8	24 В	-	-	8	-	0820005101
					-	24 В	-	-	14	0820005103
					-	-	110 В	-	14	0820005102
					-	230 В	-	-	14	0820005100
					24 В	-	-	8	-	0820005151
					-	24 В	-	-	14	0820005153
					-	-	110 В	-	14	0820005152
					-	230 В	-	-	14	0820005150

Номера материалов, выделенные полужирным шрифтом, имеются на центральном складе в Германии. Более подробные данные см. «корзину покупок».

Каталог пневматического оборудования, в формате PDF в сети, по состоянию на 2017-03-31, © AVENTICS S.à r.l., оставляем за собой право на внесение изменений

3/2 -пневмораспределитель, Серия DO35

▶ Н.З. ▶ $Q_n = 130 - 140 \text{ l/min}$ ▶ Трубное присоединение ▶ подвод сжатого воздуха: G 1/8 ▶ Электрическое присоединение: Разъем, ISO 4400, форма А ▶ Вспомогательное ручное дублирование: с фиксацией

Номер материала	Мощность включения	Показатель расхода		Прим.
		Пер. ток 50 Гц	Q_n 1 ▶ 2	
	[ВА]		[l/min]	
0820005101	-		140	1)
0820005103	21			1)
0820005102	21			1)
0820005100	21			1)
0820005151	-			2)
0820005153	21			2)
0820005152	21			2)
0820005150	21			2)

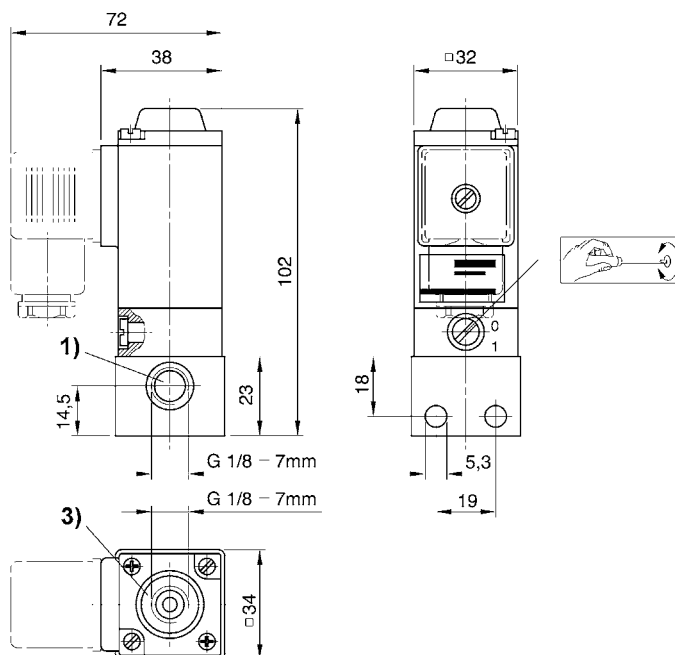
ВРУ = вспомогательное ручное управление

1) Отдельный присоединительный клапан

2) Распределитель коллективного присоединения

Номинальный расход Q_n при 6 бар и $\Delta p = 1$ бар

Отдельный присоединительный клапан

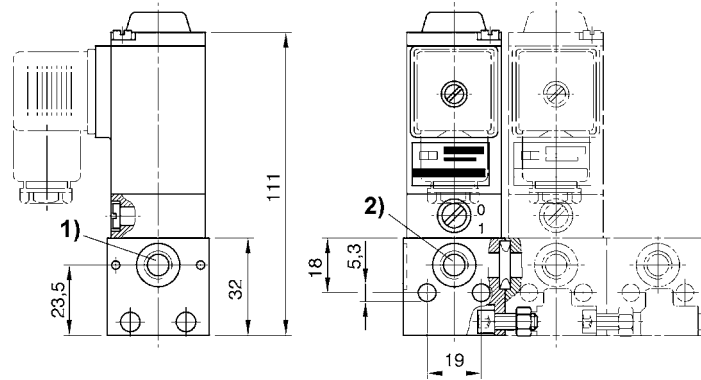


00110101

- 1) Присоединение 1
3) Присоединение 3

Пневмораспределители ▶ С электрическим управлением
3/2 -пневмораспределитель, Серия DO35

▶ Н.З. ▶ $Q_n = 130 - 140 \text{ l/min}$ ▶ Трубное присоединение ▶ подвод сжатого воздуха: G 1/8 ▶ Электрическое присоединение: Разъем, ISO 4400, форма А ▶ Вспомогательное ручное дублирование: с фиксацией

Распределитель коллективного присоединения


00110102

Объем поставки: 2 цилиндр. винта M5x12, 2 гайки M5 DIN 934, 1 кольца круглого сечения

- 1) Присоединение 1
- 2) Присоединение 2