

AVENTICS®

Пневмораспределители ► С электрическим управлением





Серия SV07

Каталог



Пневмораспределители ▶ С электрическим управлением

Серия SV07

	<p>3/2-ходовой предохранительный клапан, Серия SV07 ▶ Qn = 1300 - 2000 l/min ▶ Трубное присоединение ▶ подвод сжатого воздуха: G 1/4 - G 3/8 ▶ Электрическое присоединение: Разъем, EN 175301-803, форма A, С защитой от переплюсовки ▶ Предварительное управление: внутреннее</p>	<div style="background-color: #808080; color: white; text-align: center; padding: 5px;">3</div>
	<p>3/2-ходовой предохранительный клапан, Серия SV07 ▶ с электрическим возвратным элементом ▶ Qn = 1300 - 2000 l/min ▶ Трубное присоединение ▶ подвод сжатого воздуха: G 1/4 - G 3/8 ▶ Электрическое присоединение: Разъем, EN 175301-803, форма A, С защитой от переплюсовки ▶ Предварительное управление: внутреннее</p>	<div style="background-color: #808080; color: white; text-align: center; padding: 5px;">6</div>
Принадлежности		
	<p>Пневмоглушитель ▶ Алюминий</p>	<div style="background-color: #808080; color: white; text-align: center; padding: 5px;">9</div>
	<p>Элемент для индикации сбоев</p>	<div style="background-color: #808080; color: white; text-align: center; padding: 5px;">10</div>

Пневмораспределители ► С электрическим управлением

3/2-ходовой предохранительный клапан, Серия SV07

- $Q_n = 1300 - 2000 \text{ l/min}$ ► Трубное присоединение ► подвод сжатого воздуха: G 1/4 - G 3/8
- Электрическое присоединение: Разъем, EN 175301-803, форма A, С защитой от переплюсовки
- Предварительное управление: внутреннее



23468

Стандарты	ISO 13849-1, категория 4, уровень производительности: e (достижимый)
Конструкция	Двойной клапан без электрического возвратного элемента
Рабочее давление мин./макс.	2 bar / 8 bar
Окружающая температура мин./макс.	-10 °C / +50 °C
Температура среды мин./макс.	+4 °C / +80 °C
Рабочая среда	Сжатый воздух Нейтральные газы
Макс. величина частиц	40 μm
Содержание масла в сжатом воздухе	0 mg/m ³ - 1 mg/m ³
Номинальный поток Q_n	См. таблицу внизу
Степень защиты С соединением	IP65
Вес	См. таблицу внизу
Материалы:	
Корпус	Алюминий, лакированный
Уплотнения	Нитрил-бутадиеновый каучук

Поставляемый продукт может отличаться от изображения на рисунке.

Технические примечания

- Не допускается падение давления ниже мин. управляющего давления, иначе возможны ложные переключения и выход клапанов из строя!
- Точка росы при номинальном давлении должна лежать, по крайней мере, на 15 °C ниже температуры окружающей и рабочей среды, и должна составлять макс. 3 °C.
- Содержание масла в сжатом воздухе должно быть постоянным в течение всего срока эксплуатации.
- Используйте только масло, разрешенное AVENTICS, см. главу „Техническая информация“.
- Блок индикации ошибок: показывает статус «Вкл» при наличии рабочего давления и нормальной работе клапана. Показывает статус «выкл.» в случае наличия неисправностей в сети или если давление на входе <2 бар.

Рабочее напряжение	Допуск напряжения	Потребляемая мощность
пост. тока	пост. тока	пост. тока
		W
24 В	-10% / +10%	6

		Присоединение сжатого воздуха			Рабочее напряжение	Потребляемая мощность	Показатель расхода	Время включения	Номер материала
		Вход	Выход	Сброс сж.воздуха					
					пост. тока	Q_n			
	Н.З.	G 1/4	G 1/4	G 1/2	24 В	6	1300	25	R412010942
		G 1/4	G 1/4						R412010941
		G 3/8	G 3/8						R412010944
		G 3/8	G 3/8						R412010943
						[W]	[l/min]	[мс]	

Номера материалов, выделенные полужирным шрифтом, имеются на центральном складе в Германии. Более подробные данные см. «корзину покупок».

Каталог пневматического оборудования, в формате PDF в сети, по состоянию на 2016-07-23, © AVENTICS S.à r.l., оставляем за собой право на внесение изменений

3/2-ходовой предохранительный клапан, Серия SV07► Q_n = 1300 - 2000 l/min ► Трубное присоединение ► подвод сжатого воздуха: G 1/4 - G 3/8

► Электрическое присоединение: Разъем, EN 175301-803, форма А, С защитой от переплюсовки

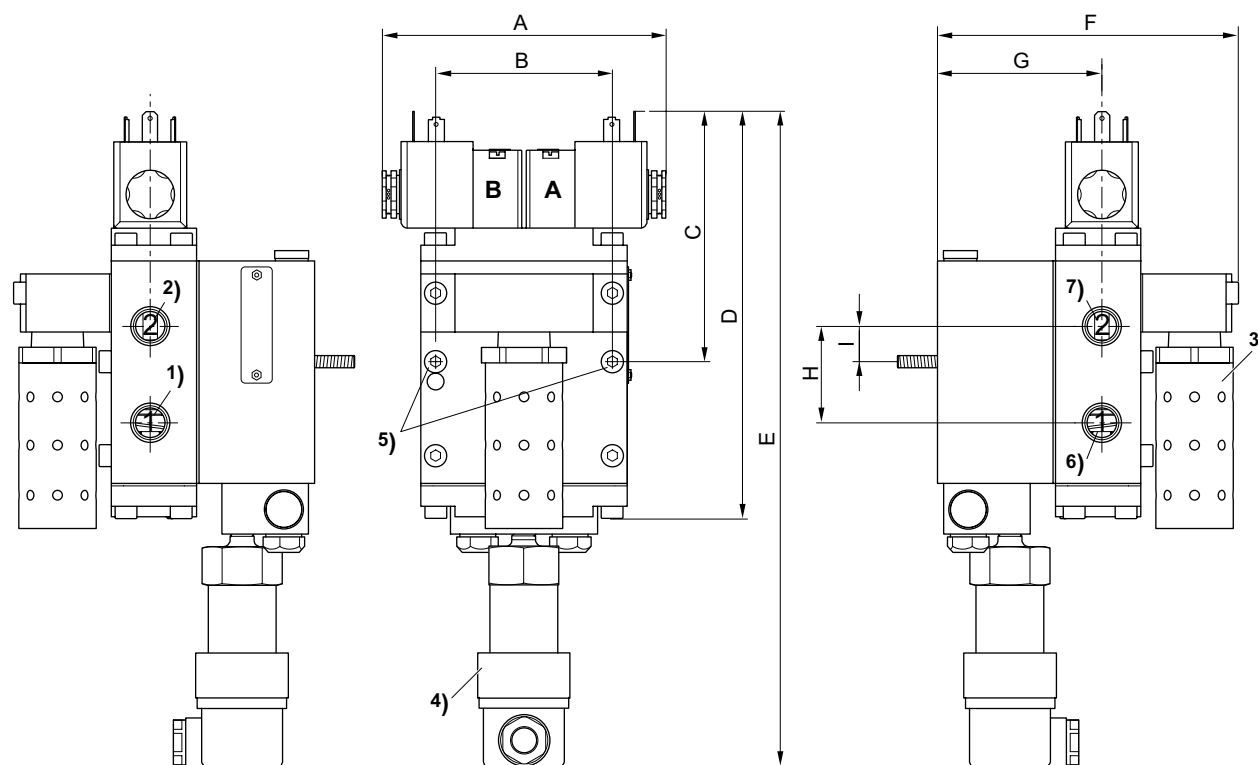
► Предварительное управление: внутреннее

Номер материала	Время выключения	Вес	Рис.	Прим.
	[мс]	[кг]		
R412010942	15	2,5	Fig. 1	1)
R412010941		2,3	Fig. 2	-
R412010944		2,5	Fig. 1	1)
R412010943		2,3	Fig. 2	-

1) С элементом для индикации сбоев

Входят в объем поставки: пневмоглушитель, 2 заглушки с запором для патрубков для подвода воздуха 1 и 2

Fig. 1



23451

- 1) Вход
- 2) Выход
- 3) Сброс сж.воздуха
- 4) Элемент для индикации сбоев
- 5) Крепление клапана
- 6) Ввод (закупорен заглушкой производителем)
- 7) Вывод (закупорен заглушкой производителем)

	A	B	C	D	E	F	G	H	I			
R412010942	97	72,6	87	152	254	123,6	67,6	40	14,5			
R412010944	97	72,6	87	152	254	123,6	67,6	40	14,5			

Номера материалов, выделенные полужирным шрифтом, имеются на центральном складе в Германии. Более подробные данные см. «корзину покупок».

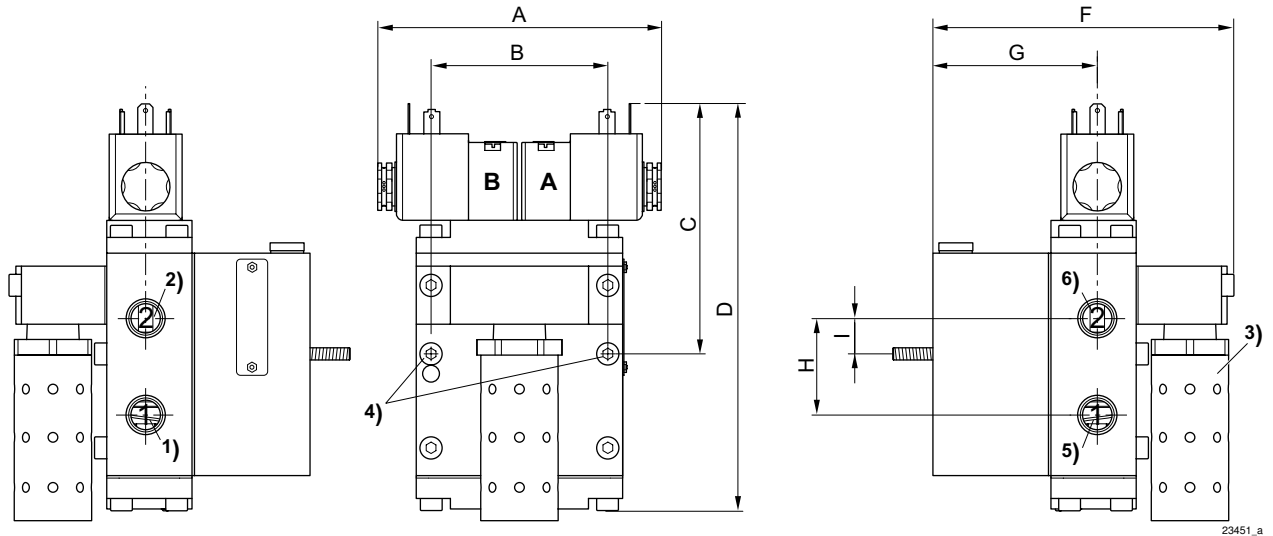
Каталог пневматического оборудования, в формате PDF в сети, по состоянию на 2016-07-23, © AVENTICS S.à r.l., оставляем за собой право на внесение изменений

Пневмораспределители ► С электрическим управлением

3/2-ходовой предохранительный клапан, Серия SV07

- $Q_n = 1300 - 2000 \text{ l/min}$ ► Трубное присоединение ► подвод сжатого воздуха: G 1/4 - G 3/8
- Электрическое присоединение: Разъем, EN 175301-803, форма А, С защитой от переплюсовки
- Предварительное управление: внутреннее

Fig. 2



- 1) Вход
- 2) Выход
- 3) Сброс сж.воздуха
- 4) Крепление клапана
- 5) Ввод (закупорен заглушкой производителем)
- 6) Вывод (закупорен заглушкой производителем)

	A	B	C	D	F	G	H	I				
R412010941	97	72,6	87	152	123,6	67,6	40	14,5				
R412010943	97	72,6	87	152	123,6	67,6	40	14,5				

3/2-ходовой предохранительный клапан, Серия SV07

► с электрическим возвратным элементом ► $Q_n = 1300 - 2000 \text{ l/min}$ ► Трубное присоединение ► подвод сжатого воздуха: G 1/4 - G 3/8 ► Электрическое присоединение: Разъем, EN 175301-803, форма A, C защитой от переплюсовки ► Предварительное управление: внутреннее



23469

Стандарты	ISO 13849-1, категория 4, уровень производительности: e (достижимый)
Конструкция	Двойной клапан с электрическим возвратным элементом
Рабочее давление мин./макс.	2 bar / 8 bar
Окружающая температура мин./макс.	-10 °C / +50 °C
Температура среды мин./макс.	+4 °C / +80 °C
Рабочая среда	Сжатый воздух Нейтральные газы
Макс. величина частиц	40 μm
Содержание масла в сжатом воздухе	0 $\text{mg/m}^3 - 1 \text{mg/m}^3$
Номинальный поток Q_n	См. таблицу внизу
Степень защиты C соединением	IP65
Вес	См. таблицу внизу
Материалы:	
Корпус	Алюминий, лакированный
Уплотнения	Нитрил-бутадиеновый каучук

Поставляемый продукт может отличаться от изображения на рисунке.

Технические примечания

- Не допускается падение давления ниже мин. управляющего давления, иначе возможны ложные переключения и выход клапанов из строя!
- Точка росы при номинальном давлении должна лежать, по крайней мере, на 15 °C ниже температуры окружающей и рабочей среды, и должна составлять макс. 3 °C.
- Содержание масла в сжатом воздухе должно быть постоянным в течение всего срока эксплуатации.
- Используйте только масло, разрешенное AVENTICS, см. главу „Техническая информация“.
- Блок индикации ошибок: показывает статус «Вкл.» при наличии рабочего давления и нормальной работе клапана. Показывает статус «выкл.» в случае наличия неисправностей в сети или если давление на входе <2 бар.

Рабочее напряжение	Допуск напряжения	Потребляемая мощность
пост. тока	пост. тока	пост. тока
		W
24 В	-10% / +10%	6

		Присоединение сжатого воздуха			Рабочее напряжение	Потребляемая мощность	Показатель расхода	Время включения	Номер материала
		Вход	Выход	Сброс сж. воздуха					
					пост. тока	Q_n			
						[W]	[l/min]	[мс]	
	Н.З.	G 1/4	G 1/4	G 1/2	24 В	6	1300	25	R412010946
		G 1/4	G 1/4						R412010945
		G 3/8	G 3/8						R412010948
		G 3/8	G 3/8						R412010947

Номера материалов, выделенные полужирным шрифтом, имеются на центральном складе в Германии. Более подробные данные см. «корзину покупок».

Каталог пневматического оборудования, в формате PDF в сети, по состоянию на 2016-07-23, © AVENTICS S.à r.l., оставляем за собой право на внесение изменений

Пневмораспределители ► С электрическим управлением

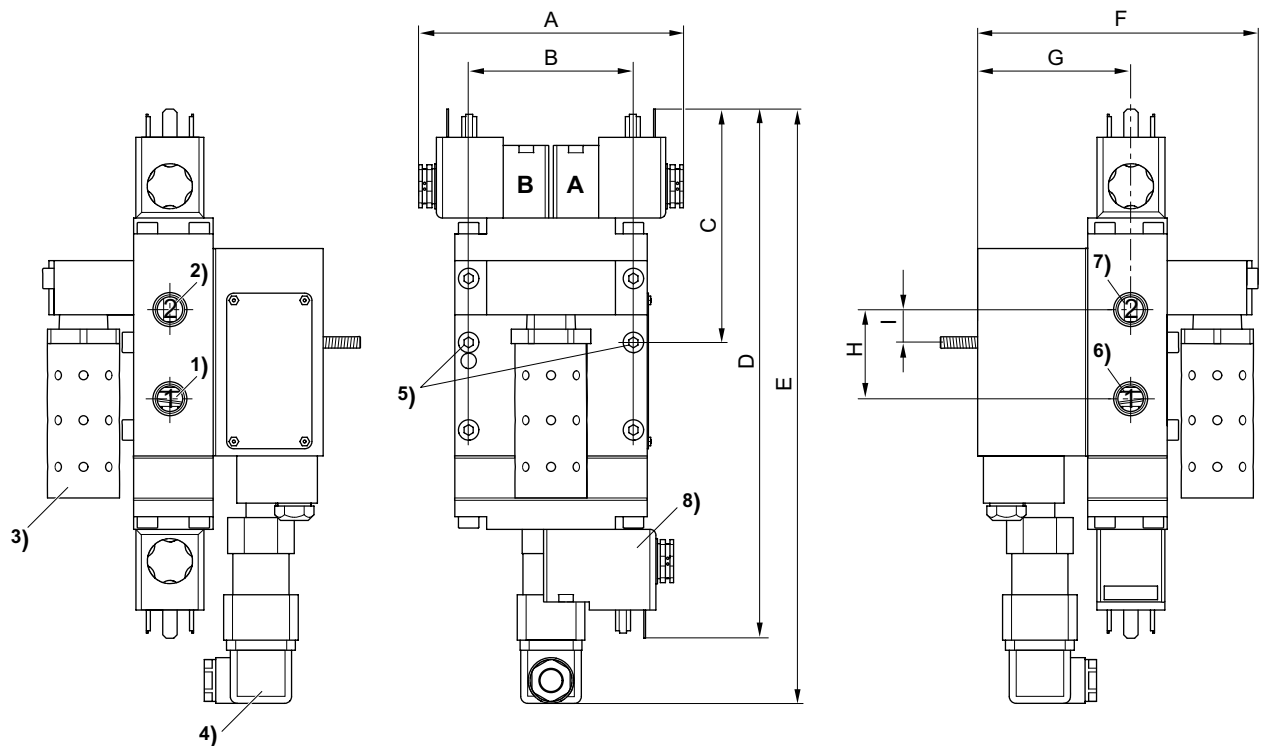
3/2-ходовой предохранительный клапан, Серия SV07

► с электрическим возвратным элементом ► $Q_n = 1300 - 2000 \text{ l/min}$ ► Трубное присоединение ► подвод сжатого воздуха: G 1/4 - G 3/8 ► Электрическое присоединение: Разъем, EN 175301-803, форма A, С защитой от переплюсовки ► Предварительное управление: внутреннее

Номер материала	Время выключения	Вес	Рис.	Прим.
	[мс]	[кг]		
R412010946	15	2,63	Fig. 1	1)
R412010945		2,43	Fig. 2	-
R412010948		2,63	Fig. 1	1)
R412010947		2,43	Fig. 2	-

1) С элементом для индикации сбоев
Входят в объем поставки: пневмоглушитель, 2 заглушки с запором для патрубков для подвода воздуха 1 и 2

Fig. 1



- 1) Вход
- 2) Выход
- 3) Сброс сж.воздуха
- 4) Элемент для индикации сбоев
- 5) Крепление клапана
- 6) Ввод (закупорен заглушкой производителем)
- 7) Вывод (закупорен заглушкой производителем)
- 8) Электрический возвратный элемент

23455

	A	B	C	D	E	F	G	H	I			
R412010946	121	72,6	105	233,7	276	123,6	67,6	40	14,5			
R412010948	121	72,6	105	233,7	276	123,6	67,6	40	14,5			

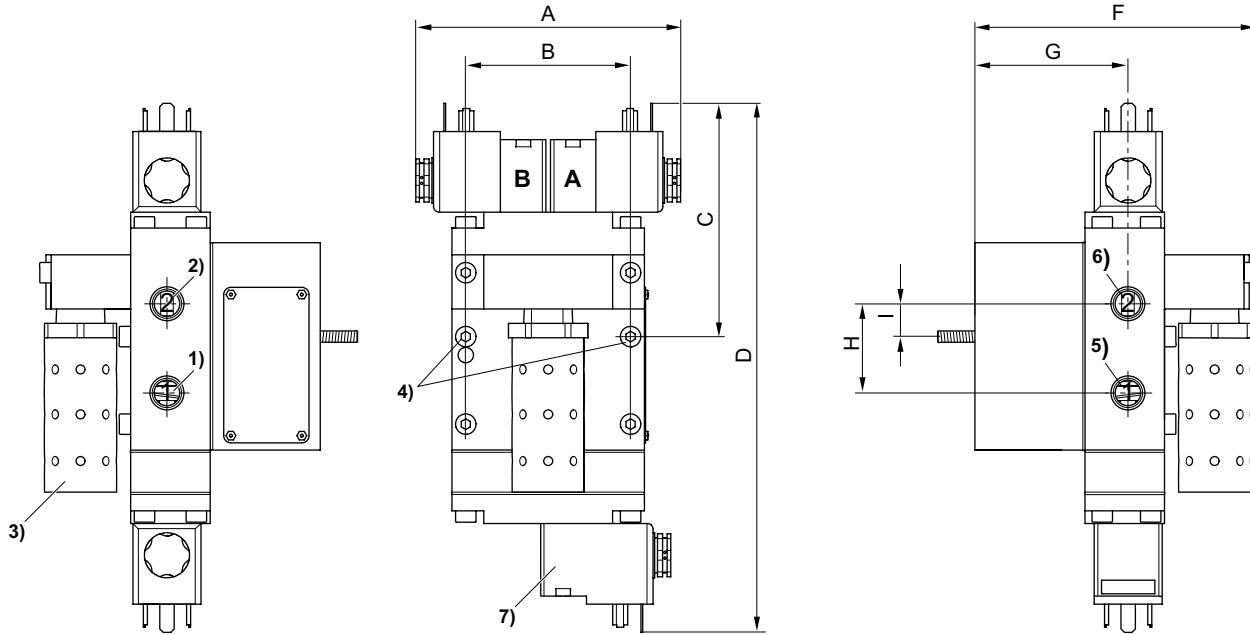
Номера материалов, выделенные полужирным шрифтом, имеются на центральном складе в Германии. Более подробные данные см. «корзину покупок».

Каталог пневматического оборудования, в формате PDF в сети, по состоянию на 2016-07-23, © AVENTICS S.à r.l., оставляем за собой право на внесение изменений

3/2-ходовой предохранительный клапан, Серия SV07

► с электрическим возвратным элементом ► $Q_n = 1300 - 2000 \text{ l/min}$ ► Трубное присоединение ► подвод сжатого воздуха: G 1/4 - G 3/8 ► Электрическое присоединение: Разъем, EN 175301-803, форма A, С защитой от переплюсовки ► Предварительное управление: внутреннее

Fig. 2



23455_a

- 1) Вход
- 2) Выход
- 3) Сброс сж.воздуха
- 4) Крепление клапана
- 5) Ввод (закупорен заглушкой производителем)
- 6) Вывод (закупорен заглушкой производителем)
- 7) Электрический возвратный элемент

	A	B	C	D	F	G	H	I				
R412010945	121	72,6	105	233,7	123,6	67,6	40	14,5				
R412010947	121	72,6	105	233,7	123,6	67,6	40	14,5				

Пневмораспределители ▶ С электрическим управлением

Серия SV07
Принадлежности

Пневмоглушитель
▶ Алюминий

Рабочее давление мин./макс.
Рабочая среда

-- / 10 bar
Сжатый воздух

Материалы:
Пневмоглушитель
Применение глушителя

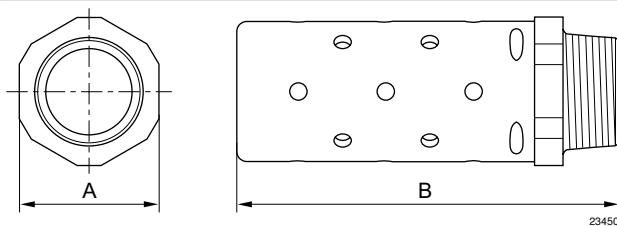
Алюминий, анодированный
Полиуретан



24141

Присоединение сжатого воздуха	Объем заказа	Вес	Номер материала
	[Шт.]	[kg]	
G 1/2	1	0,095	R412010958
G 3/4	1	0,095	R412010959
G 1	1	0,095	R412010960

Габариты



23450

Номер материала	Присоединение G	A	B								
R412010958	G 1/2	32	96								
R412010959	G 3/4	32	96								
R412010960	G 1	51	142								

Серия SV07

Принадлежности

Элемент для индикации сбоев


23470

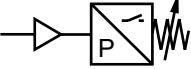
Рабочее давление мин./макс.	2 bar / 8 bar
Окружающая температура мин./макс.	-10 °C / +50 °C
Температура среды мин./макс.	+4 °C / +80 °C
Рабочая среда	Сжатый воздух
Номинальный поток Q _n	

Вес	0,2 kg
-----	--------

Материалы:	
Корпус	Алюминий, лакированный
Уплотнения	Нитрил-бутадиеновый каучук

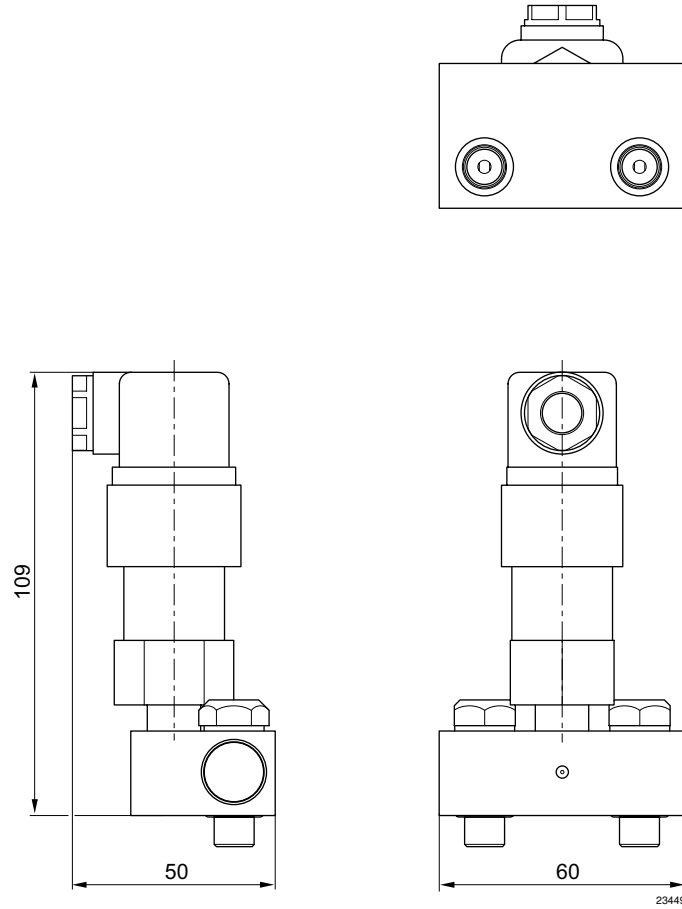
Технические примечания

- Не допускается падение давления ниже мин. управляющего давления, иначе возможны ложные переключения и выход клапанов из строя!
- Точка росы при номинальном давлении должна лежать, по крайней мере, на 15 °C ниже температуры окружающей и рабочей среды, и должна составлять макс. 3 °C.
- Содержание масла в сжатом воздухе должно быть постоянным в течение всего срока эксплуатации.
- Используйте только масло, разрешенное AVENTICS, см. главу „Техническая информация“.
- Блок индикации ошибок: показывает статус «Вкл» при наличии рабочего давления и нормальной работе клапана. Показывает статус «выкл.» в случае наличия неисправностей в сети или если давление на входе <2 бар.

	Номер материала
	R412010957

Серия SV07
Принадлежности

Габариты



AVENTICS GmbH
Ulmer Straße 4
30880 Laatzen, GERMANY
Phone +49 511 2136-0
Fax +49 511 2136-269
www.aventics.com
info@aventics.com



Дополнительные адреса
можно найти на сайте
www.aventics.com/contact

**Официальный дистрибьютор
и системный интегратор
на территории Российской Федерации**

**ООО «Акетон»
www.pnshop.ru**

**+7 495 777-02-25
info@aketon.ru**

107241, Россия, г. Москва, ул. Иркутская, д. 1

www.pnshop.ru

**Локализованное в России сборочное производство
блоков подготовки сжатого воздуха и
пневмоостровов AVENTICS**

Используйте представленную продукцию AVENTICS только в промышленном секторе. Перед началом использования изделия внимательно и полностью прочитайте документацию по изделию. Соблюдайте действующие инструкции и законы соответствующей страны. Для гарантии безопасного использования изделий при их интеграции в установки учитывайте данные изготовителя системы.

Приведенные данные служат исключительно для описания изделия. Наши данные не могут быть использованы для заключения относительно определенного свойства или пригодности для определенной области применения. Данная информация не освобождает пользователя от собственных оценок и самостоятельных проверок. Необходимо учитывать, что изделия подвергаются естественному процессу износа и старения.

29-06-2016

Конфигурация на титульном листе представлена в качестве примера. Поставляемое изделие может отличаться от изображения на рисунке. Компания сохраняет за собой право на внесение изменений. © AVENTICS S.à r.l., все права сохраняются, в том числе в случае заявки на предоставление правовой охраны. Любое право распоряжения, такое как право копирования и передачи сохраняется за нами. PDF он-лайн