

## Пневмораспределители ► С электрическим управлением

### 5/2-пневмораспределитель, Серия TC08

► Qn = 800 l/min ► Ширина клапана предварительного управления: 15 мм ► Трубное присоединение  
 ► подвод сжатого воздуха: G 1/8 ► Электрическое присоединение: Разъем, M8, 4-конт. ► Вспомогательное  
 ручное дублирование: с фиксацией ► с односторонним управлением, с двусторонним управлением



00138006

Конструкция	Золотниковый клапан, без перекрытия
Принцип уплотнения	с уплотнениями из эластичных материалов
Монтаж на планке коллективного присоединения	P-планка
Рабочее давление мин./макс.	См. таблицу внизу
Давление управления мин./макс.	См. таблицу внизу
Окружающая температура мин./макс.	-10 °C / +50 °C
Температура среды мин./макс.	-10 °C / +50 °C
Рабочая среда	Сжатый воздух
Макс. величина частиц	5 µm
Содержание масла в сжатом воздухе	0 mg/m³ - 5 mg/m³
Номинальный поток Qn	800 l/min
Стандартное электрическое соединение	DIN EN 60947-5-2
Класс защиты согласно DIN EN 61140 электрически	Класс III
Степень защиты С соединением	IP65
Индикация состояния СДИ (светодиод)	Желтый
Длительность включения	100 %
Момент затяжки крепежного винта	2 Nm
Вес	См. таблицу внизу
Материалы:	
Корпус	Полиамид, армированный стекловолокном
Уплотнения	Акрилонитрил-бутадиен-каучук; Полиуретан
Передняя панель	Полиамид, армированный стекловолокном
Резьбовая втулка	Латунь, никелированная; Цинковое литье под давлением, хромированный

#### Технические примечания

- Не допускается падение давления ниже мин. управляющего давления, иначе возможны ложные переключения и выход клапанов из строя!
- Точка росы при номинальном давлении должна лежать, по крайней мере, на 15 °C ниже температуры окружающей и рабочей среды, и должна составлять макс. 3 °C.
- Содержание масла в сжатом воздухе должно быть постоянным в течение всего срока эксплуатации.
- Используйте только масло, разрешенное AVENTICS, см. главу „Техническая информация“.

Рабочее напряжение	Допуск напряжения	Потребляемая мощность
пост. тока	пост. тока	пост. тока
		W
24 В	-10% / +10%	2,2

ВРУ	Присоединение сжатого воздуха			Рабочее напряжение	Потребляемая мощность	Пропускная способность		Номер материала
	Вход	Выход	Сброс сж.воздуха			пост. тока	пост. тока	
					[W]		[л/(с*бар)]	
	G 1/8	G 1/8	G 1/8	24 В	2,2	0,36	3,5	<b>0820060201</b>

**5/2-пневмораспределитель, Серия TC08**

►  $Q_n = 800 \text{ l/min}$  ► Ширина клапана предварительного управления: 15 мм ► Трубное присоединение  
 ► подвод сжатого воздуха: G 1/8 ► Электрическое присоединение: Разъем, M8, 4-конт. ► Вспомогательное  
 ручное дублирование: с фиксацией ► с односторонним управлением, с двусторонним управлением

	ВРУ	Присоединение сжатого воздуха			Рабочее напряжение	Потребляемая мощность	Пропускная способность		Номер материала
		Вход	Выход	Сброс сж. воздуха			пост. тока	пост. тока	
						[W]	[л/(с*бар)]		
		G 1/8	G 1/8	G 1/8	24 В	2,2	0,36	3,5	<b>0820060251</b>
		G 1/8	G 1/8	G 1/8	24 В	2,2	0,36	3,5	<b>0820060211</b>
		G 1/8	G 1/8	G 1/8	24 В	2,2	0,36	3,5	<b>0820060261</b>
		G 1/8	G 1/8	G 1/8	24 В	2,2	0,36	3,5	<b>0820060221</b>
		G 1/8	G 1/8	G 1/8	24 В	2,2	0,36	3,5	<b>0820060271</b>

Номер материала	Номинальное сопротивление	Рабочее давление мин./макс.	Давление управления мин./макс.	Время включения	Время выключения	Вес	Прим.
<b>0820060201</b>	280	2,5 / 10	2,5 / 10	14	18	0,14	1)
<b>0820060251</b>	280	-0,9 / 10	2,5 / 10	14	18	0,14	2)
<b>0820060211</b>	280	3 / 10	3 / 10	14	17	0,14	1)
<b>0820060261</b>	280	-0,9 / 10	3 / 10	14	17	0,14	2)
<b>0820060221</b>	280	2 / 10	2 / 10	10	10	0,172	1)
<b>0820060271</b>	280	-0,9 / 10	2 / 10	10	10	0,172	2)

ВРУ = вспомогательное ручное управление

1) Предварительное управление: внутреннее

2) Предварительное управление: внешнее

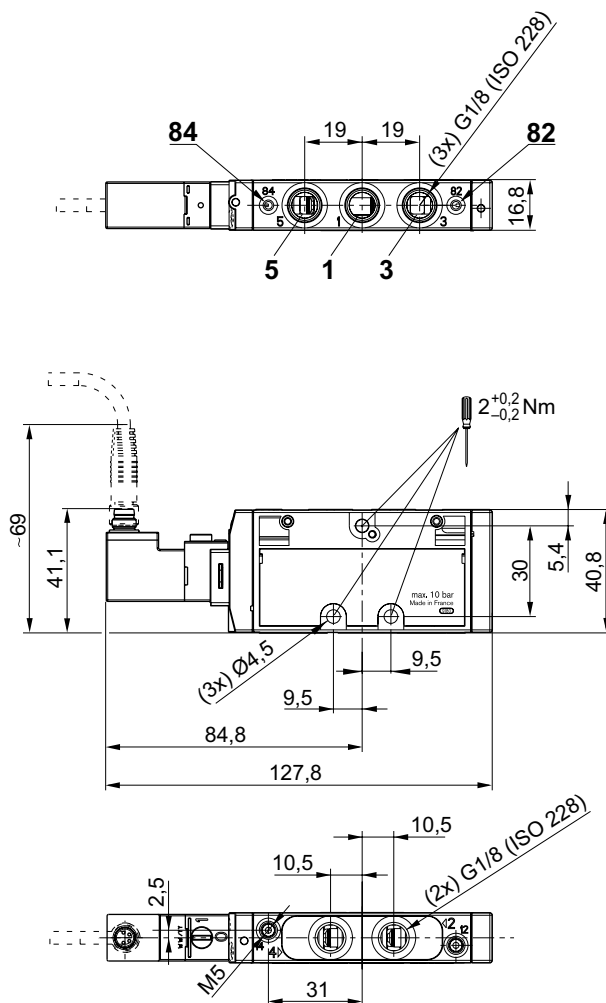
Номинальный расход  $Q_n$  при 6 бар и  $\Delta p = 1$  бар

## Пневмораспределители ▶ С электрическим управлением

### 5/2-пневмораспределитель, Серия TC08

- ▶ Qn = 800 l/min ▶ Ширина клапана предварительного управления: 15 мм ▶ Трубное присоединение
- ▶ подвод сжатого воздуха: G 1/8 ▶ Электрическое присоединение: Разъем, M8, 4-конт. ▶ Вспомогательное
- ручное дублирование: с фиксацией ▶ с односторонним управлением, с двусторонним управлением

#### Габариты, с односторонним управлением

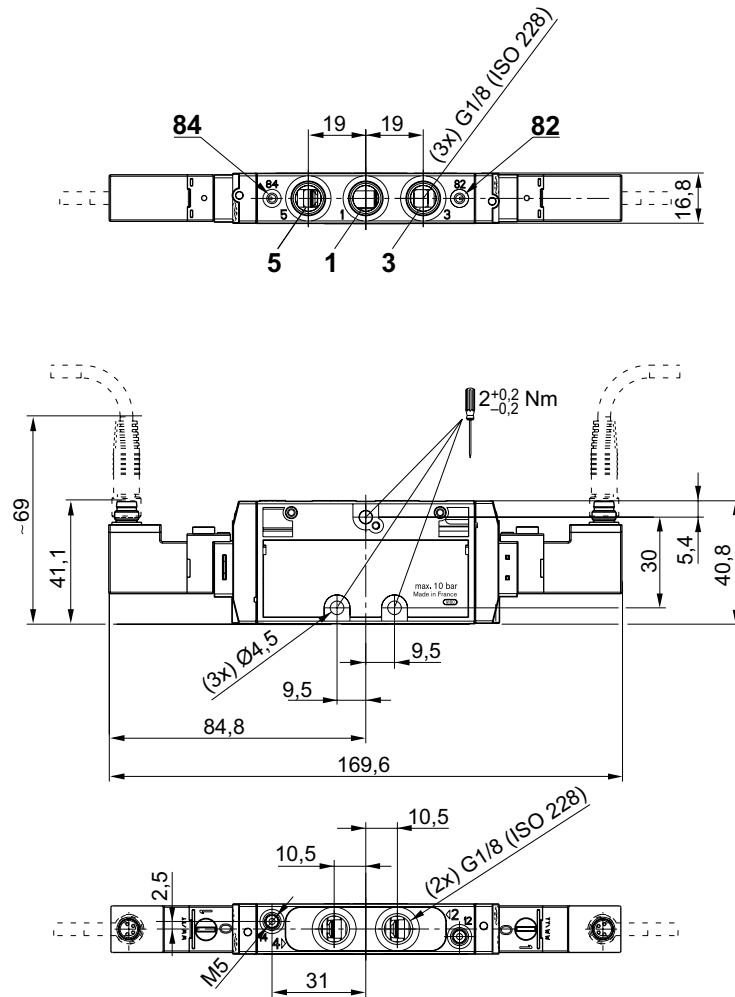


00111977\_a

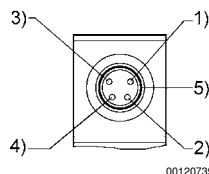
### 5/2-пневмораспределитель, Серия TC08

▶ Qn = 800 l/min ▶ Ширина клапана предварительного управления: 15 мм ▶ Трубное присоединение  
▶ подвод сжатого воздуха: G 1/8 ▶ Электрическое присоединение: Разъем, M8, 4-конт. ▶ Вспомогательное  
ручное дублирование: с фиксацией ▶ с односторонним управлением, с двусторонним управлением

#### Габариты, с двусторонним управлением



#### Распределение штыр. выводов и цвета кабеля для кабельной розетки



Распределение штыр. выводов:

- 1) Штыр. вывод не распределен
- 2) Штыр. вывод не распределен
- 3) 0 В
- 4) 24 В
- 5) СДИ

Цвета кабелей

- 1) Коричневый
- 2) Белый
- 3) Синий
- 4) Черный