

Пневмораспределители ► С электрическим управлением

5/3-пневмораспределитель, Серия TC08

- Q_n = 700 l/min ► Ширина клапана предварительного управления: 15 мм ► Трубное присоединение
- подвод сжатого воздуха: G 1/8 ► Электрическое присоединение: Разъем, ISO 15217, форма C
- Вспомогательное ручное дублирование: с фиксацией ► с двусторонним управлением



00137798

Конструкция	Золотниковый клапан, без перекрытия
Принцип уплотнения	с уплотнениями из эластичных материалов
Монтаж на планке коллективного присоединения	P-планка
Рабочее давление мин./макс.	См. таблицу внизу
Давление управления мин./макс.	3 bar / 10 bar
Окружающая температура мин./макс.	-10 °C / +50 °C
Температура среды мин./макс.	-10 °C / +50 °C
Рабочая среда	Сжатый воздух
Макс. величина частиц	5 μm
Содержание масла в сжатом воздухе	0 mg/m ³ - 5 mg/m ³
Номинальный поток Q _n	700 l/min
Стандартное электрическое соединение	ISO 15217
Степень защиты C соединением	IP65
Длительность включения	100 %
Тип. время включения	10 ms
Тип. время выключения	11 ms
Излучение помех согласно	EN 50081:1992
Момент затяжки крепежного винта	2 Nm
Вес	0,178 kg
Материалы:	
Корпус	Полиамид, армированный стекловолокном
Уплотнения	Акрилонитрил-бутадиен-каучук; Полиуретан
Передняя панель	Полиамид, армированный стекловолокном
Резьбовая втулка	Латунь, никелированная; Цинковое литье под давлением, хромированный

Технические примечания

- Не допускается падение давления ниже мин. управляющего давления, иначе возможны ложные переключения и выход клапанов из строя!
- Точка росы при номинальном давлении должна лежать, по крайней мере, на 15 °C ниже температуры окружающей и рабочей среды, и должна составлять макс. 3 °C.
- Содержание масла в сжатом воздухе должно быть постоянным в течение всего срока эксплуатации.
- Используйте только масло, разрешенное AVENTICS, см. главу „Техническая информация“.

Рабочее напряжение		Допуск напряжения		Мощность включения		Мощность удержания	
Пер. ток 50 Гц	Пер. ток 60 Гц	Пер. ток 50 Гц	Пер. ток 60 Гц	Пер. ток 50 Гц	Пер. ток 60 Гц	Пер. ток 50 Гц	Пер. ток 60 Гц
				ВА	ВА	ВА	ВА
24 В	24 В	-10% / +10%	-10% / +10%	2,2	2	1,6	1,4
110 В	110 В	-10% / +10%	-10% / +10%	2,2	2	1,6	1,4
230 В	230 В	-10% / +10%	-10% / +10%	2,2	2	1,6	1,4

5/3-пневмораспределитель, Серия TC08

- ▶ $Q_n = 700 \text{ l/min}$ ▶ Ширина клапана предварительного управления: 15 мм ▶ Трубное присоединение
- ▶ подвод сжатого воздуха: G 1/8 ▶ Электрическое присоединение: Разъем, ISO 15217, форма С
- ▶ Вспомогательное ручное дублирование: с фиксацией ▶ с двусторонним управлением

	ВРУ	Присоединение сжатого воздуха			Рабочее напряжение		Мощ- ность 50 Гц	Мощ- ность 60 Гц	Мощ- ность включе- ния	Мощ- ность включе- ния	Номер мате- риала
		Вход	Выход	Сброс сж.воз духа	Пер. ток 50 Гц	Пер. ток 60 Гц					
							[ВА]	[ВА]	[ВА]	[ВА]	
		G 1/8	G 1/8	G 1/8	24 В 110 В 230 В	24 В 110 В 230 В	1,6	1,4	2,2	2	R422000098 0820061002 0820061003
		G 1/8	G 1/8	G 1/8	110 В 230 В	110 В 230 В	1,6	1,4	2,2	2	0820061052 0820061053
		G 1/8	G 1/8	G 1/8	24 В 110 В 230 В	24 В 110 В 230 В	1,6	1,4	2,2	2	R422000100 0820061012 0820061013
		G 1/8	G 1/8	G 1/8	110 В 230 В	110 В 230 В	1,6	1,4	2,2	2	0820061062 0820061063
		G 1/8	G 1/8	G 1/8	24 В 110 В 230 В	24 В 110 В 230 В	1,6	1,4	2,2	2	R422000102 0820061022 0820061023
		G 1/8	G 1/8	G 1/8	110 В 230 В	110 В 230 В	1,6	1,4	2,2	2	0820061072 0820061073

Номер мате- риала	Пропускная способность		Номинальное сопротивление	Рабочее давление мин./макс.		Прим.
	b	c				
		[л/(с*бар)]	[Ω]	[бар]		
R422000098 0820061002 0820061003	0,34	3	185 3700 14700	3 / 10		1)
0820061052 0820061053	0,34	3	3700 14700	-0,9 / 10		2)
R422000100 0820061012 0820061013	0,34	3	185 3700 14700	3 / 10		1)
0820061062 0820061063	0,34	3	3700 14700	-0,9 / 10		2)
R422000102 0820061022 0820061023	0,34	3	185 3700 14700	3 / 10		1)
0820061072 0820061073	0,34	3	3700 14700	-0,9 / 10		2)

ВРУ = вспомогательное ручное управление

1) Предварительное управление: внутреннее

2) Предварительное управление: внешнее

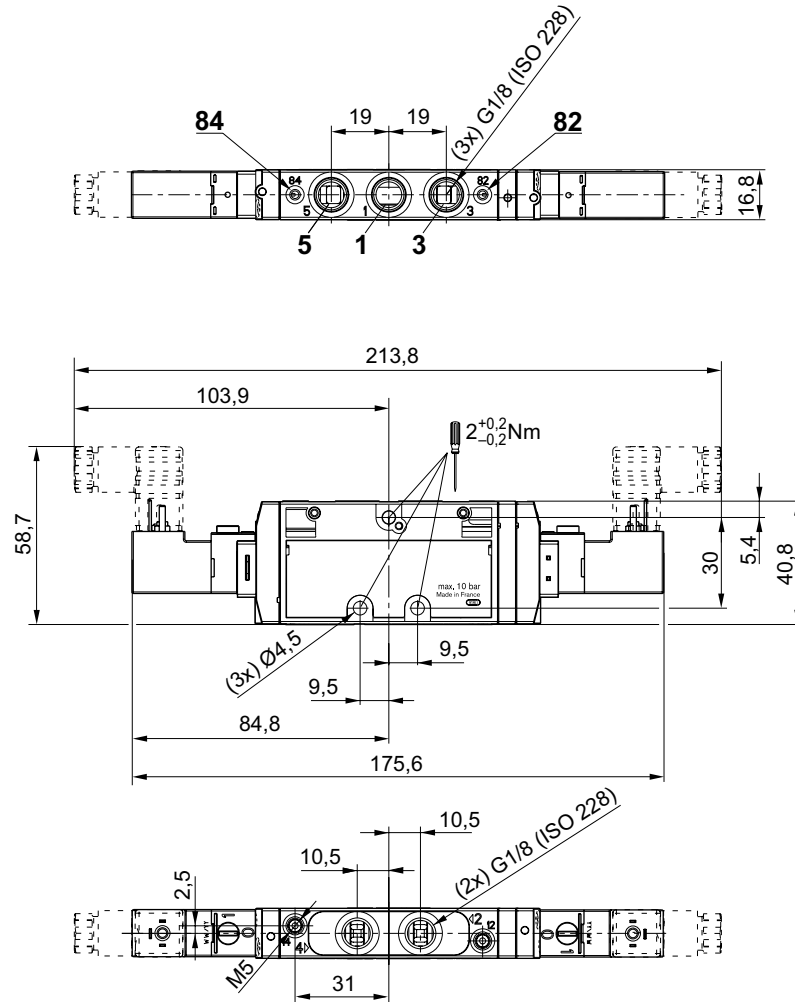
 Номинальный расход Q_n при 6 бар и $\Delta p = 1$ бар

Пневмораспределители ▶ С электрическим управлением

5/3-пневмораспределитель, Серия TC08

- ▶ $Q_n = 700 \text{ l/min}$ ▶ Ширина клапана предварительного управления: 15 мм ▶ Трубное присоединение
- ▶ подвод сжатого воздуха: G 1/8 ▶ Электрическое присоединение: Разъем, ISO 15217, форма C
- ▶ Вспомогательное ручное дублирование: с фиксацией ▶ с двусторонним управлением

Габариты



00111319_a