

Пневмораспределители ▶ С электрическим управлением

2x3/2-пневмораспределитель, Серия TC08

- ▶ Q_n = 600 l/min ▶ Ширина клапана предварительного управления: 15 мм ▶ Трубное присоединение
- ▶ подвод сжатого воздуха: G 1/8 ▶ Электрическое присоединение: Разъем, ISO 15217, форма C ▶
- Вспомогательное ручное дублирование: с фиксацией ▶ с двусторонним управлением
- ▶ Предварительное управление: внешнее, внутреннее



00137672

Конструкция	Золотниковый клапан, без перекрытия
Принцип уплотнения	с уплотнениями из эластичных материалов
Монтаж на планке коллективного присоединения	P-планка
Рабочее давление мин./макс.	См. таблицу внизу
Давление управления мин./макс.	2,5 bar / 10 bar
Окружающая температура мин./макс.	-10 °C / +50 °C
Температура среды мин./макс.	-10 °C / +50 °C
Рабочая среда	Сжатый воздух
Макс. величина частиц	5 μm
Содержание масла в сжатом воздухе	0 mg/m ³ - 5 mg/m ³
Номинальный поток Q _n	600 l/min
Присоединение сжатого воздуха	согласно ISO 228-1
Стандартное электрическое соединение	ISO 15217

Степень защиты С соединением	IP65
Длительность включения	100 %
Тип. время включения	10 ms
Тип. время выключения	14 ms
Помехозащищенность согласно	EN 50082-2
Момент затяжки крепежного винта	2 Nm
Допуск момента затяжки	±0,2
Вес	0,181 kg

Материалы:	
Корпус	Полиамид, армированный стекловолокном
Уплотнения	Акрилонитрил-бутадиен-каучук; Полиуретан
Передняя панель	Полиамид, армированный стекловолокном
Резьбовая втулка	Латунь, никелированная; Цинковое литье под давлением, хромированный

Технические примечания

- Не допускается падение давления ниже мин. управляющего давления, иначе возможны ложные переключения и выход клапанов из строя!
- Точка росы при номинальном давлении должна лежать, по крайней мере, на 15 °C ниже температуры окружающей и рабочей среды, и должна составлять макс. 3 °C.
- Содержание масла в сжатом воздухе должно быть постоянным в течение всего срока эксплуатации.
- Используйте только масло, разрешенное AVENTICS, см. главу „Техническая информация“.

Рабочее напряжение		Допуск напряжения		Мощность включения		Мощность удержания	
Пер. ток 50 Гц	Пер. ток 60 Гц	Пер. ток 50 Гц	Пер. ток 60 Гц	Пер. ток 50 Гц	Пер. ток 60 Гц	Пер. ток 50 Гц	Пер. ток 60 Гц
				ВА	ВА	ВА	ВА
24 В	24 В	-10% / +10%	-10% / +10%	2,2	2	1,6	1,4
110 В	110 В	-10% / +10%	-10% / +10%	2,2	2	1,6	1,4
230 В	230 В	-10% / +10%	-10% / +10%	2,2	2	1,6	1,4

Номера материалов, выделенные полужирным шрифтом, имеются на центральном складе в Германии. Более подробные данные см. «корзину покупок».

Каталог пневматического оборудования, в формате PDF в сети, по состоянию на 2016-08-10, © AVENTICS S.à r.l., оставляем за собой право на внесение изменений

2x3/2-пневмораспределитель, Серия TC08

 ► Q_n = 600 l/min ► Ширина клапана предварительного управления: 15 мм ► Трубное присоединение

► подвод сжатого воздуха: G 1/8 ► Электрическое присоединение: Разъем, ISO 15217, форма

С ► Вспомогательное ручное дублирование: с фиксацией ► с двусторонним управлением

► Предварительное управление: внешнее, внутреннее

		ВРУ	Присоединение сжатого воздуха				Рабочее напряжение		Мощ- Пер. ток 50 Гц	Мощ- Пер. ток 60 Гц	Номер материала
			Вход	Выход	Сброс сж.воз духа	Соединение управления	Пер. ток 50 Гц	Пер. ток 60 Гц			
									[ВА]	[ВА]	
	H.3./ H.3.		G 1/8	G 1/8	G 1/8	-	24 В 110 В 230 В	24 В 110 В 230 В	1,6	1,4	R422102001 R422102003 R422102004
	H.O./ H.O.		G 1/8	G 1/8	G 1/8	-	24 В 110 В 230 В	24 В 110 В 230 В	1,6	1,4	R422102005 R422102007 R422102008
	H.3./ H.O.		G 1/8	G 1/8	G 1/8	-	24 В 110 В 230 В	24 В 110 В 230 В	1,6	1,4	R422102009 R422102011 R422102012
	H.3./ H.3.		G 1/8	G 1/8	G 1/8	M5	110 В 230 В	110 В 230 В	1,6	1,4	R422102014 R422102015
	H.O./ H.O.		G 1/8	G 1/8	G 1/8	M5	110 В 230 В	110 В 230 В	1,6	1,4	R422102017 R422102018
	H.3./ H.O.		G 1/8	G 1/8	G 1/8	M5	110 В 230 В	110 В 230 В	1,6	1,4	R422102020 R422102021

Номер материала	Мощность включения		Пропускная способность		Номинальное сопротивление	Рабочее давление мин./макс.
	Пер. ток 50 Гц	Пер. ток 60 Гц	b	c		
R422102001 R422102003 R422102004	2,2	2	0,27	2,8	185 3700 14700	2,5 / 10
R422102005 R422102007 R422102008	2,2	2	0,27	2,8	185 3700 14700	2,5 / 10
R422102009 R422102011 R422102012	2,2	2	0,27	2,8	185 3700 14700	2,5 / 10
R422102014 R422102015	2,2	2	0,27	2,8	3700 14700	-0,9 / 10
R422102017 R422102018	2,2	2	0,27	2,8	3700 14700	-0,9 / 10
R422102020 R422102021	2,2	2	0,27	2,8	3700 14700	-0,9 / 10

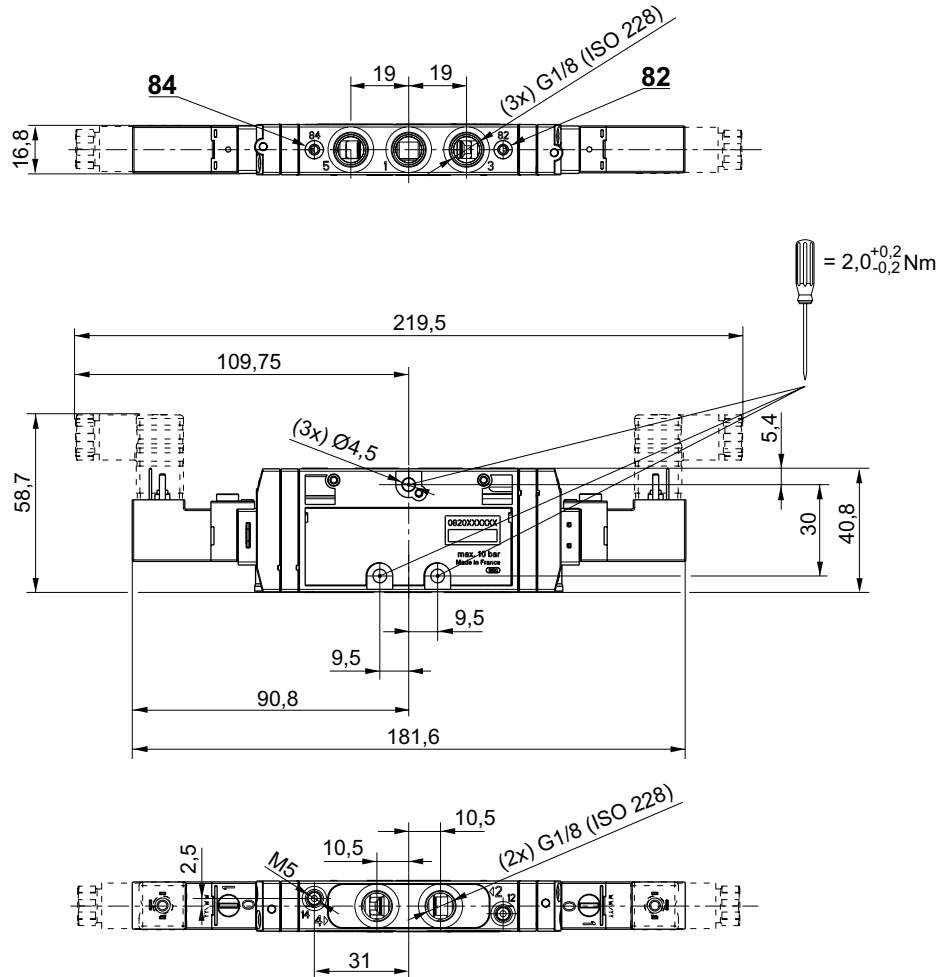
 ВРУ = вспомогательное ручное управление
 Номинальный расход Q_n при 6 бар и Δp = 1 бар

Пневмораспределители ▶ С электрическим управлением

2x3/2-пневмораспределитель, Серия TC08

- ▶ Qn = 600 l/min ▶ Ширина клапана предварительного управления: 15 мм ▶ Трубное присоединение
- ▶ подвод сжатого воздуха: G 1/8 ▶ Электрическое присоединение: Разъем, ISO 15217, форма
- C ▶ Вспомогательное ручное дублирование: с фиксацией ▶ с двусторонним управлением
- ▶ Предварительное управление: внешнее, внутреннее

Габариты



00134234_a