

## Пневмораспределители ▶ С электрическим управлением

### 5/3-пневмораспределитель, Серия TC15

▶ Qn = 1300 l/min ▶ Ширина клапана предварительного управления: 15 мм ▶ Трубное присоединение  
▶ подвод сжатого воздуха: G 1/4 ▶ Электрическое присоединение: Разъем, M8, 3-конт. ▶ Вспомогательное  
ручное дублирование: с фиксацией ▶ с двусторонним управлением



00137996

Конструкция	Золотниковый клапан, без перекрытия
Принцип уплотнения	с уплотнениями из эластичных материалов
Монтаж на планке коллективного присоединения	P-планка
Рабочее давление мин./макс.	См. таблицу внизу
Давление управления мин./макс.	3 bar / 10 bar
Окружающая температура мин./макс.	-10 °C / +50 °C
Температура среды мин./макс.	-10 °C / +50 °C
Рабочая среда	Сжатый воздух
Макс. величина частиц	5 µm
Содержание масла в сжатом воздухе	0 mg/m³ - 5 mg/m³
Номинальный поток Qn	1300 l/min
Стандартное электрическое соединение	DIN EN 60947-5-2
Класс защиты согласно DIN EN 61140 электрически	Класс III
Степень защиты С соединением	IP65
Индикация состояния СДИ (светодиод)	Желтый
Длительность включения	100 %
Тип. время включения	12 ms
Тип. время выключения	13 ms
Момент затяжки крепежного винта	2,5 Nm
Вес	0,279 kg
<b>Материалы:</b>	
Корпус	Полиамид, армированный стекловолокном
Уплотнения	Акрилонитрил-бутадиен-каучук; Гидрированный нитрил-бутадиен-каучук
Передняя панель	Полиамид, армированный стекловолокном

#### Технические примечания

- Не допускается падение давления ниже мин. управляющего давления, иначе возможны ложные переключения и выход клапанов из строя!
- Точка росы при номинальном давлении должна лежать, по крайней мере, на 15 °C ниже температуры окружающей и рабочей среды, и должна составлять макс. 3 °C.
- Содержание масла в сжатом воздухе должно быть постоянным в течение всего срока эксплуатации.
- Используйте только масло, разрешенное AVENTICS, см. главу „Техническая информация“.

Рабочее напряжение	Допуск напряжения	Потребляемая мощность
пост. тока	пост. тока	пост. тока
		W
24 В	-10% / +10%	2,2

**5/3-пневмораспределитель, Серия TC15**

►  $Q_n = 1300 \text{ l/min}$  ► Ширина клапана предварительного управления: 15 мм ► Трубное присоединение  
 ► подвод сжатого воздуха: G 1/4 ► Электрическое присоединение: Разъем, M8, 3-конт. ► Вспомогательное  
 ручное дублирование: с фиксацией ► с двусторонним управлением

	ВРУ	Присоединение сжатого воздуха				Рабочее напряжение	Потребляемая мощность	Пропускная способность	Номер материала
		Вход	Выход	Сброс сж.воздуха	Предварительное управление Выход				
							[W]		
		G 1/4	G 1/4	G 1/4	-	24 В	2,2	0,31	<b>R422100992</b>
		G 1/4	G 1/4	G 1/4	M5	24 В	2,2	0,31	<b>R422100993</b>
		G 1/4	G 1/4	G 1/4	-	24 В	2,2	0,31	<b>R422100994</b>
		G 1/4	G 1/4	G 1/4	M5	24 В	2,2	0,31	<b>R422100995</b>
		G 1/4	G 1/4	G 1/4	-	24 В	2,2	0,31	R422100996
		G 1/4	G 1/4	G 1/4	M5	24 В	2,2	0,31	R422100997

Номер материала	Пропускная способность	Номинальное сопротивление	Рабочее давление мин./ макс.		Прим.
			С		
	[л/(с*бар)]	[Ω]	[бар]		
<b>R422100992</b>	5,9	280	3 / 10		1)
<b>R422100993</b>	5,9	280	-0,9 / 10		2)
<b>R422100994</b>	5,9	280	3 / 10		1)
<b>R422100995</b>	5,9	280	-0,9 / 10		2)
R422100996	5,9	280	3 / 10		1)
R422100997	5,9	280	-0,9 / 10		2)

ВРУ = вспомогательное ручное управление

1) Предварительное управление: внутреннее

2) Предварительное управление: внешнее

Быстроразъемное соединение: Латунь, никелированная; Цинковое литье под давлением, хромированный

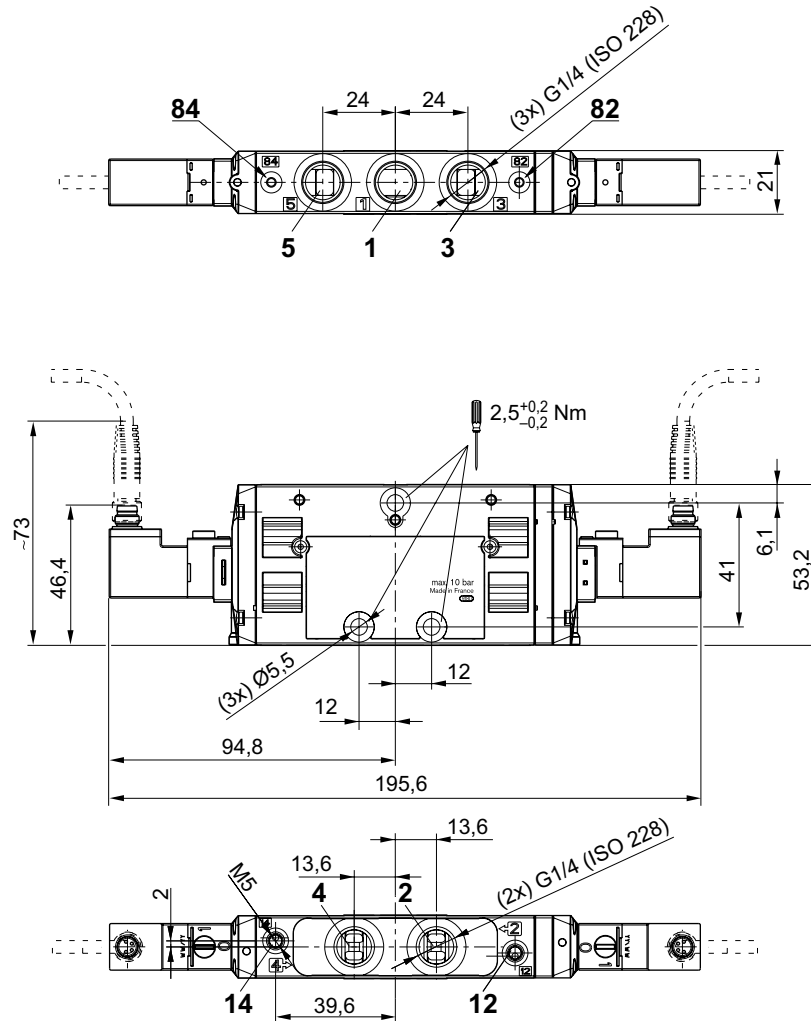
Номинальный расход  $Q_n$  при 6 бар и  $\Delta p = 1$  бар

Пневмораспределители ▶ С электрическим управлением

**5/3-пневмораспределитель, Серия TC15**

- ▶ Qn = 1300 l/min ▶ Ширина клапана предварительного управления: 15 мм ▶ Трубное присоединение
- ▶ подвод сжатого воздуха: G 1/4 ▶ Электрическое присоединение: Разъем, M8, 3-конт. ▶ Вспомогательное
- ручное дублирование: с фиксацией ▶ с двусторонним управлением

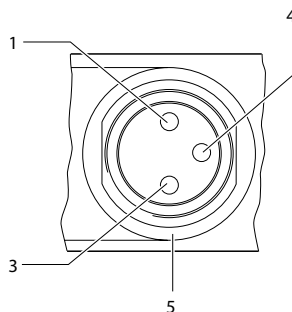
Габариты



00111973\_a

**5/3-пневмораспределитель, Серия TC15**

▶  $Q_n = 1300 \text{ l/min}$  ▶ Ширина клапана предварительного управления: 15 мм ▶ Трубное присоединение  
 ▶ подвод сжатого воздуха: G 1/4 ▶ Электрическое присоединение: Разъем, M8, 3-конт. ▶ Вспомогательное  
 ручное дублирование: с фиксацией ▶ с двусторонним управлением

**Распределение штыр. выводов и цвета кабеля для кабельной розетки**


00125554

Распределение штыр. выводов:

1) Штыр. вывод не распределен

3) 0 В

4) 24 В

5) СДИ

Цвета кабелей

1) Коричневый

3) Синий

4) Черный

указание: биполярная схемная защита от перенапряжения