

Пневмораспределители ▶ с механическим управлением

3/2 -пневмораспределитель, Серия CD07

▶ Qn= 1400 l/min ▶ Трубное присоединение ▶ подвод сжатого воздуха: G 1/4 ▶ Подходит для ATEX



00134151

Конструкция
 Принцип уплотнения
 Рабочее давление мин./макс.
 Окружающая температура мин./макс.
 Температура среды мин./макс.
 Рабочая среда
 Макс. величина частиц
 Содержание масла в сжатом воздухе
 Присоединение сжатого воздуха

Золотниковый клапан, без перекрытия
 с уплотнениями из эластичных материалов
 -0,95 bar / 10 bar
 -25°C / +80°C
 -25°C / +80°C
 Сжатый воздух
 50 µm
 0 mg/m³ - 1 mg/m³
 согласно ISO 228-1

Материалы:
 Уплотнения

Акрилонитрил-бутадиен-каучук

Технические примечания

- Опциональный клапан: Присоединения входа и выхода сжатого воздуха могут быть переставлены. Благодаря этому клапан можно использовать в режиме Н.З. или Н.О..

	Нажимной элемент	Исполнение	Присоединение сжатого воздуха				Qn	Управляющее усилие Мин.	Номер материала
			Вход	Выход	Сброс сж. воздуха	Соединение управления			
	Толкатель	Н.З./Н.О.	G 1/4	G 1/4	G 1/4	-	1400	70	5634400100
	Толкатель	Н.З./Н.О.	G 1/4	G 1/4	G 1/4	-	1400	40	5634409010
	Контактный ролик	Н.З./Н.О.	G 1/4	G 1/4	G 1/4	-	1400	40	5634410100
	Контактный ролик	Н.З./Н.О.	G 1/4	G 1/4	G 1/4	G 1/8	1400	40	5634411100
	Рукоятка, фиксирующаяся, не фиксирующаяся	Н.З./Н.О.	G 1/4	G 1/4	G 1/4	-	1400	20	5634430100
	Рукоятка	Н.З./Н.О.	G 1/4	G 1/4	G 1/4	-	1400	15	5634440100
	Рычаг, горизонтальный, с фиксацией	Н.З./Н.О.	G 1/4	G 1/4	G 1/4	-	1400	15	5634450100
	Головка	Н.З./Н.О.	G 1/4	G 1/4	G 1/4	-	1400	70	5634460100
	Головка	Н.З./Н.О.	G 1/4	G 1/4	G 1/4	G 1/8	1400	40	5634461100

Номера материалов, выделенные полужирным шрифтом, имеются на центральном складе в Германии. Более подробные данные см. «корзину покупок».

Каталог пневматического оборудования, в формате PDF в сети, по состоянию на 2016-07-27, © AVENTICS S.à r.l., оставляем за собой право на внесение изменений

3/2 -пневмораспределитель, Серия CD07

► Qn= 1400 l/min ► Трубное присоединение ► подвод сжатого воздуха: G 1/4 ► Подходит для ATEX

Номер материала	Давлениеуправления мин./макс.	Материал: Корпус	Материал: Нажимной элемент	Вес	Рис.
	[bar]			[kg]	
5634400100	-	Цинковое литье под давлением; Полиамид, армированный стекловолокном	Нержавеющая сталь	0,45	Fig. 1
5634409010	-	Цинковое литье под давлением	Нержавеющая сталь	0,45	Fig. 2
5634410100	-	Цинковое литье под давлением; Полиамид, армированный стекловолокном	Нержавеющая сталь	0,5	Fig. 3
5634411100	2 / 10	Цинковое литье под давлением	Нержавеющая сталь	0,5	Fig. 4
5634430100	-	Цинковое литье под давлением; Полиамид, армированный стекловолокном	Полиоксиметилен	0,53	Fig. 5
5634440100	-	Цинковое литье под давлением; Полиамид, армированный стекловолокном	Полиоксиметилен	0,5	Fig. 6
5634450100	-	Цинковое литье под давлением; Полиамид, армированный стекловолокном	Полиоксиметилен	0,55	Рис. 7
5634460100	-	Цинковое литье под давлением; Полиамид, армированный стекловолокном	Полиоксиметилен	0,45	Рис. 8
5634461100	2 / 10	Цинковое литье под давлением; Полиамид, армированный стекловолокном	Полиоксиметилен	0,45	Рис. 8

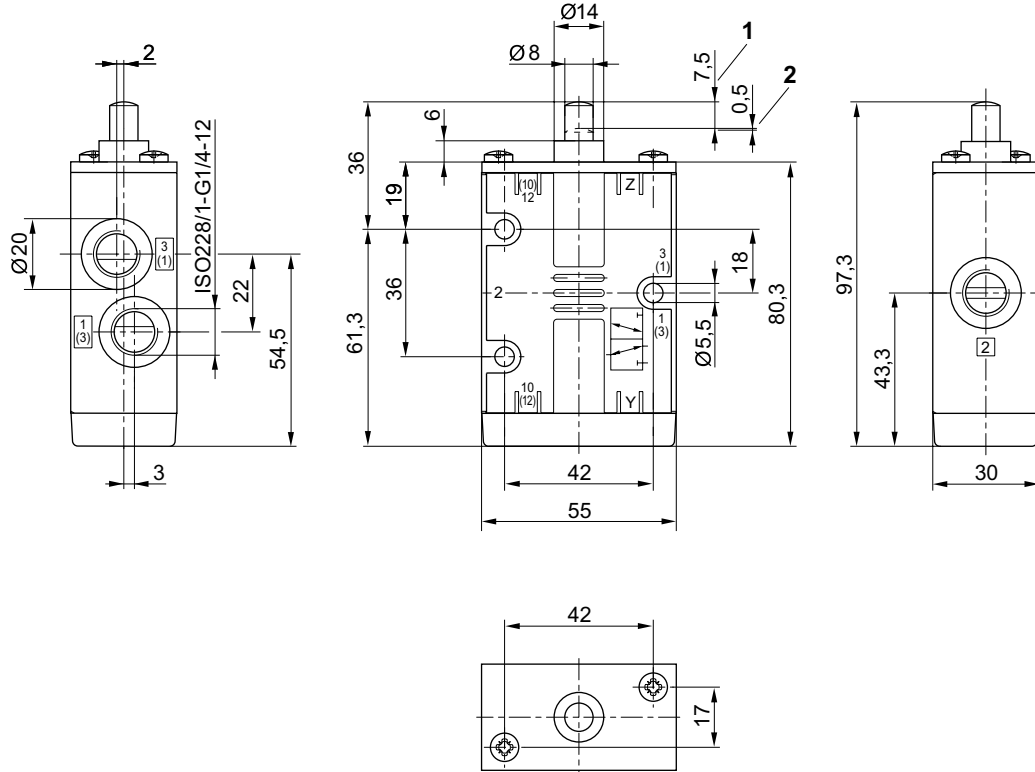
Номинальный расход Qn при 6 бар и Δр = 1 бар

Пневмораспределители ▶ с механическим управлением

3/2 -пневмораспределитель, Серия CD07

▶ Qn= 1400 l/min ▶ Трубное присоединение ▶ подвод сжатого воздуха: G 1/4 ▶ Подходит для ATEX

Габариты, Fig. 1



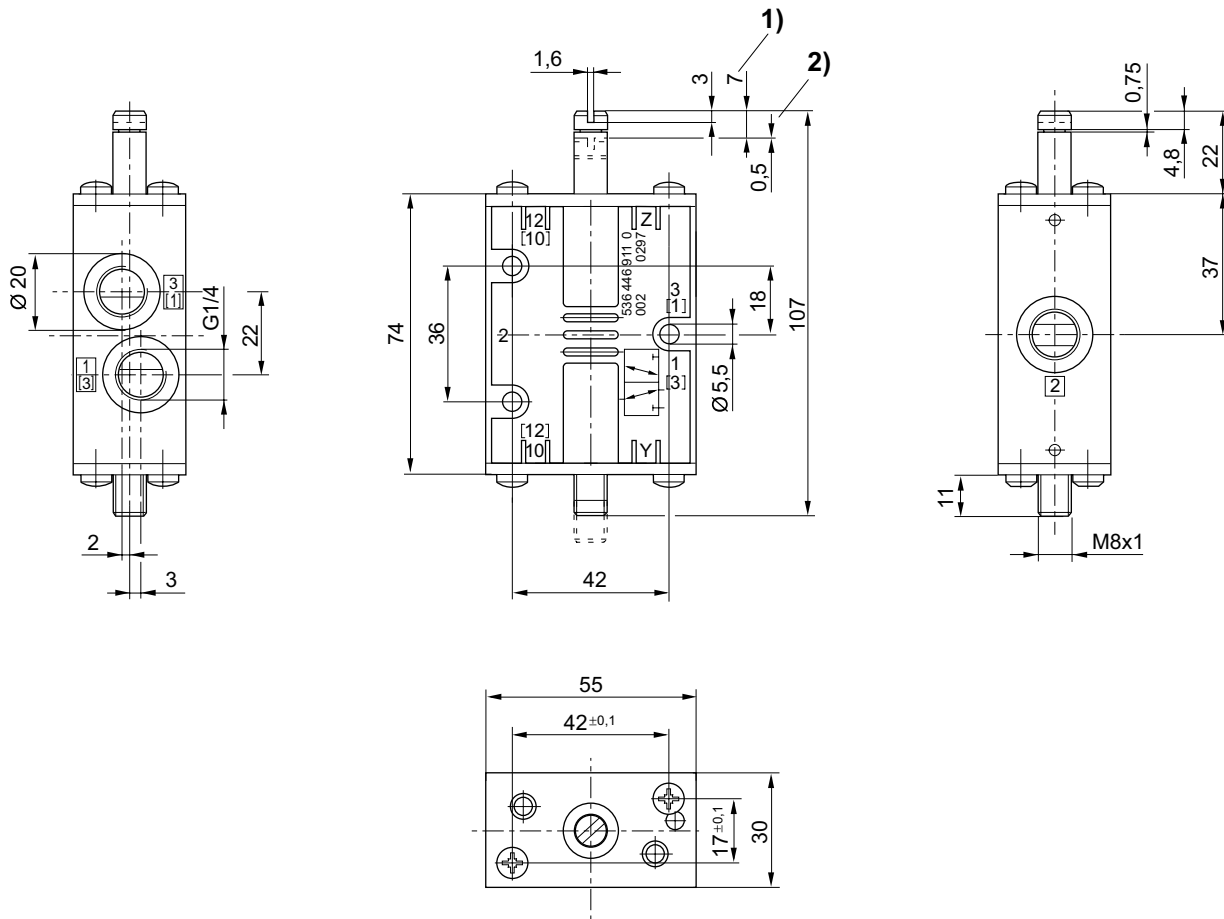
1) Ход 2) Допуск хода

D563_440

3/2 -пневмораспределитель, Серия CD07

▶ Qn= 1400 l/min ▶ Трубное присоединение ▶ подвод сжатого воздуха: G 1/4 ▶ Подходит для ATEX

Габариты, Fig. 2



1) Ход 2) Допуск хода

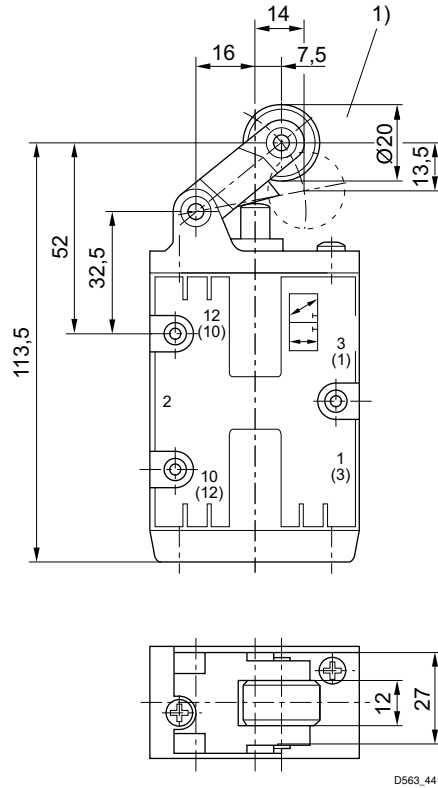
00135344

Пневмораспределители ► с механическим управлением

3/2 -пневмораспределитель, Серия CD07

► Q_n= 1400 l/min ► Трубное присоединение ► подвод сжатого воздуха: G 1/4 ► Подходит для ATEX

Габариты, Fig. 3



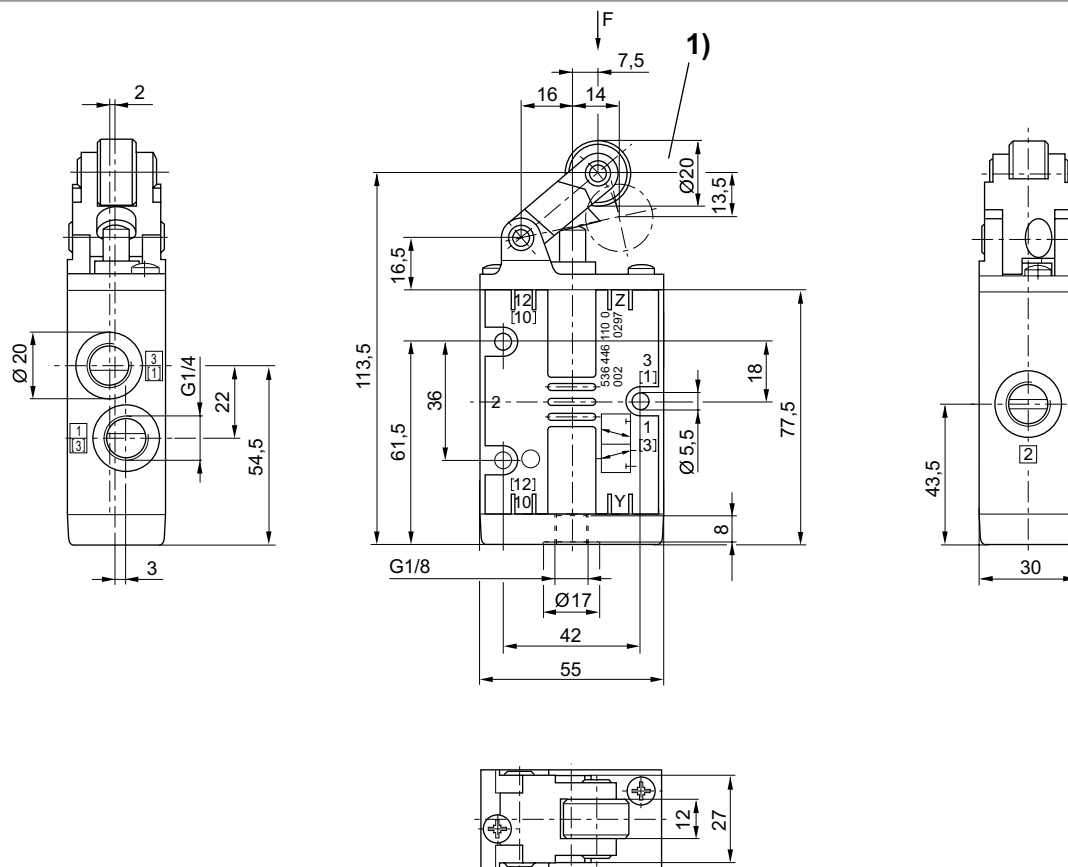
1) Угол набегания исполнительного ролика максимум 30°

D563_441

3/2 -пневмораспределитель, Серия CD07

▶ Qn= 1400 l/min ▶ Трубное присоединение ▶ подвод сжатого воздуха: G 1/4 ▶ Подходит для ATEX

Габариты, Fig. 4



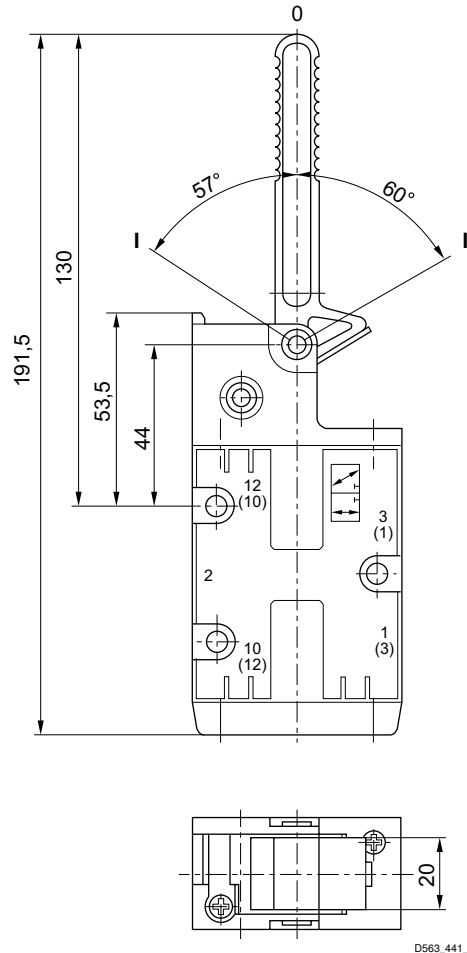
1) Угол набегания исполнительного ролика максимум 30°

00135343

3/2 -пневмораспределитель, Серия CD07

▶ Q_n= 1400 l/min ▶ Трубное присоединение ▶ подвод сжатого воздуха: G 1/4 ▶ Подходит для ATEX

Габариты, Fig. 5



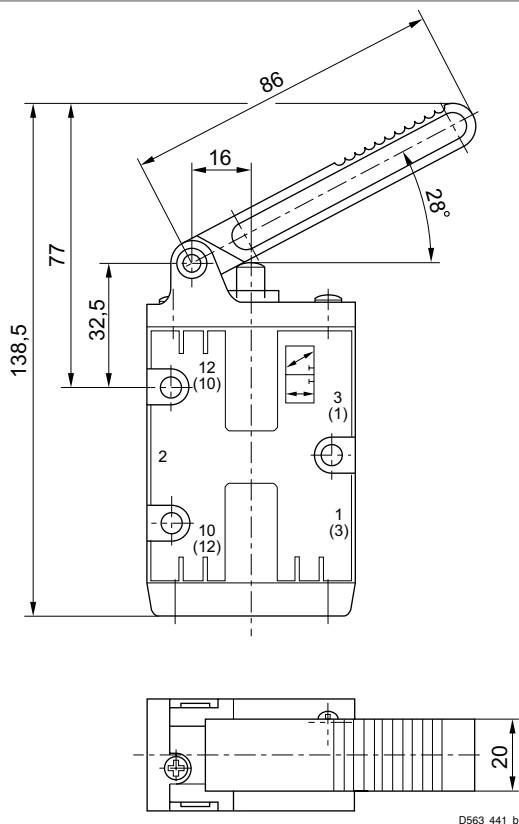
D563_441_a

положение 0: исходное положение, I: фиксируется; ручной возврат, положение II: автоматический возврат благодаря пружине.

3/2 -пневмораспределитель, Серия CD07

▶ Qn= 1400 l/min ▶ Трубное присоединение ▶ подвод сжатого воздуха: G 1/4 ▶ Подходит для ATEX

Габариты, Fig. 6



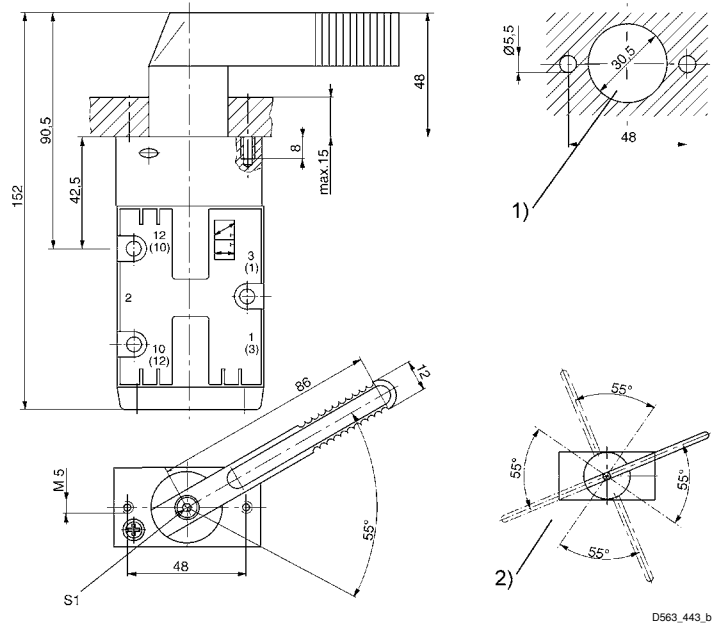
D563_441_b

Для всех видов включения действительны габариты базового клапана.

3/2 -пневмораспределитель, Серия CD07

▶ Q_n= 1400 l/min ▶ Трубное присоединение ▶ подвод сжатого воздуха: G 1/4 ▶ Подходит для ATEX

Габариты, Рис. 7

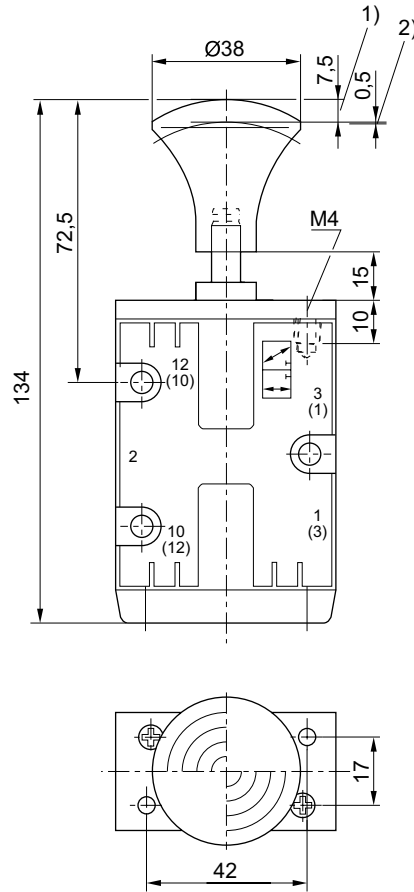


- 1) Монтаж в распределительной панели (отверстия в крепежной плите)
- 2) Возможные положения рычага (исходные положения рычага могут изменяться после отпускания винта «S1» с шагом 90°.

3/2 -пневмораспределитель, Серия CD07

 ► Q_n= 1400 l/min ► Трубное присоединение ► подвод сжатого воздуха: G 1/4 ► Подходит для ATEX

Габариты, Рис. 8



1) Ход 2) Допуск хода