

## Электрические разъемы и кабели ► Многоконтактные штекеры

## Многоконтактный разъем D-Sub (25-конт.)

## ► Гнездо, D-Sub, 25-конт.



15845

Окружающая температура мин./макс.	-20 °C / +80 °C
Степень защиты	IP67
Рабочее напряжение пост. тока, макс.	24 В пост. тока
Сечение провода	0,22 mm <sup>2</sup>

Материалы:	
Корпус	Термопластичный эластомер
Цвет корпуса	Черный
Цвет кабеля	Черный

## Технические примечания

- Указанная степень защиты действительна исключительно в смонтированном и проверенном состоянии.
- Увеличенное сечение кабеля для контакта 25 составляет 0,82 мм<sup>2</sup>.

Кабельный вывод	Оболочка кабеля	Кабель-Ø	Длина кабеля L		Рис.	Номер материала
		[мм]	[м]			
прямой 180°	Поливинилхлорид	8,5	3	-	Fig. 1	<b>R419500454</b>
	Поливинилхлорид	8,5	5	-		<b>R419500455</b>
	Поливинилхлорид	8,5	10	-		R412022156
	Поливинилхлорид	8,5	15	-		
	Полиуретан	10,5	3	подходит для тяговой цепи		R419500457
	Полиуретан	10,5	5	подходит для тяговой цепи		<b>R419500458</b>
	Полиуретан	10,5	10	подходит для тяговой цепи	<b>R419500459</b>	
под углом 90°	Поливинилхлорид	8,5	3	-	Fig. 2	<b>R419500460</b>
	Поливинилхлорид	8,5	5	-		<b>R419500461</b>
	Поливинилхлорид	8,5	10	-		<b>R419500462</b>
	Поливинилхлорид	8,5	15	-		R412022352
	Полиуретан	10,5	3	подходит для тяговой цепи		<b>R419500463</b>
	Полиуретан	10,5	5	подходит для тяговой цепи		<b>R419500464</b>
	Полиуретан	10,5	10	подходит для тяговой цепи	<b>R419500465</b>	

**Многоконтактный разъем D-Sub (25-конт.)**

► Гнездо, D-Sub, 25-конт.

Fig. 1

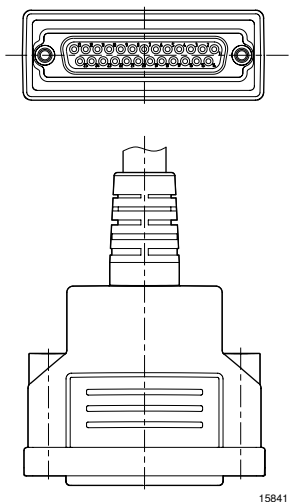
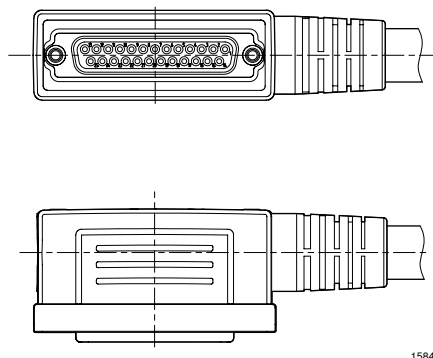
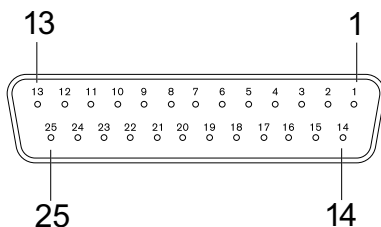


Fig. 2


**Распределение штыр. выводов и цвета кабеля, Обозначение кабелей согласно DIN 47100**


00136701

Гнездо (тип мама)

Контакт	1	2	3	4	5	6	7	8	9	10	11	12	13
Цвет	Белый	Коричневый	Зеленый	Желтый	Серый	Розовый	Синий	Красный	Черный	Фиолетовый	Серый/розовый	красный/синий	Белый/зеленый

Контакт	14	15	16	17	18	19	20	21	22	23	24	25
Цвет	коричневый/зеленый	Белый/желтый	желтый/коричневый	белый/серый	серый/коричневый	белый/розовый	розовый/коричневый	белый/синий	коричневый/синий	белый/красный	коричневый/красный	белый/черный

Номера материалов, выделенные полужирным шрифтом, имеются на центральном складе в Германии. Более подробные данные см. «корзину покупок».

Каталог пневматического оборудования, в формате PDF в сети, по состоянию на 2016-07-25, © AVENTICS S.à r.l., оставляем за собой право на внесение изменений