

## Блоки подготовки воздуха ► Манометры

## Манометры, Серия PG1-DIM

► для измерения дифференциального давления для фильтров грубой и тонкой очистки ► Фланцевое исполнение ► Цвет фона: Белый ► Цвет шкалы: Черный ► Смотровое стекло: Полистирол ► Единицы: бар



00106963

Конструкция  
Блок, основная шкала (внешний)  
Окружающая температура мин./макс.  
Рабочая среда  
Цвет стрелки  
Цвет основной шкалы (внешней)  
Цвет области дифференциального давления  
Монтажное положение

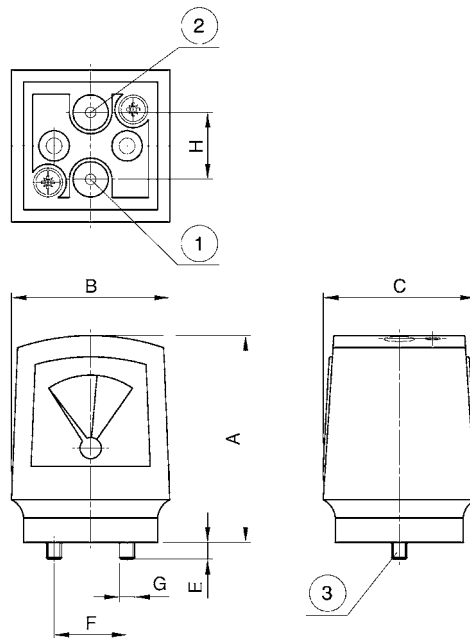
Мембранный манометр  
бар  
+0°C / +60°C  
Сжатый воздух  
Черный  
Черный  
Зеленый / Красный  
вертикальный

Материалы:  
Корпус  
Смотровое стекло  
Прокладка

Полиамид, армированный стекловолокном  
Полистирол  
Акрилонитрил-бутадиенстирол

	Область применения [бар]	Область индикации [бар]	Давление на входе [бар]	Цена деления	Вес [кг]	Номер материала
	0 - 0,5	0 - 0,5	0 / 16	0,1	0,127	<b>1827231072</b>

## Габариты



00107329

- 1) Входное давление p1
- 2) Выходное давление p2
- 3) Крепежный винт и 2 кольца круглого сечения входят в объем поставки

A	B	C	E	F	G	H								
68	52	50	6	24	M5	22								