

Датчики ▶ Датчики положения

Датчик, Серия SN2

▶ Разъем, M8, 2-конт., Разъем, M8, 3-конт., Разъем, M8, 4-конт.



00105970_1

Окружающая температура мин./макс.

См. таблицу внизу

Степень защиты

IP67

Точность точки переключения [мм]

±0,1

Технические примечания

- В случае применения герконовых датчиков мы рекомендуем использовать устройство защиты от короткого замыкания (SCPD).

	Тип контакта	Рабочее на- пряжение пост. тока	Рабочее на- пряжение пер. тока	Падение напряжения U при I макс.	Ток переключе- ния пост. ток, макс.	Ток переключе- ния пер. ток, макс.	Номер мате- риала
		[В пост. тока]	[В пер. тока]		[А]	[А]	
	Геркон	12 / 36	12 / 30	2,1 В + I*Rs	0,13 0,3	0,13 0,5	0830100465 0830100468
-	Геркон	12 / 36	12 / 30	I*Rs	0,13	0,13	0830100469
	Геркон	12 / 36	12 / 30	≤ 3,5 V	0,13	0,13	0830100467
-	Геркон	12 / 36	12 / 30	≤ 1,5 V I*Rs	0,2 0,13	0,13	0830100472 R412004820
	Геркон	12 / 36	12 / 30	2,1 В + I*Rs	0,13	0,13	R412004299 0830100466
	электронный PNP	10 / 30	-	≤ 2,0 V	0,13	-	0830100480 R412004800

Номер мате- риала	Функция	Окружающая температура мин./макс. [°C]	Включаемая мощность	Защитное со- противление геркона Rs	Вибропроч- ность	Сопротивле- ние удару Макс.	Макс. частота включения kHz
0830100465 0830100468	Геркон 2-прово- дной	-20°C / +80°C	10 Вт / 10 ВА	27 1,3	30 г (50 - 2000 Гц)	100 гр / 11 мс	-
0830100469	Геркон 3-прово- дной	-20°C / +80°C	5,5 Вт / 5,5 ВА	27	30 г (50 - 1000 Гц)	100 гр / 11 мс	-
0830100467	-	-20°C / +80°C	10 Вт / 10 ВА	27	30 г (50 - 2000 Гц)	50 гр / 11 мс	-
0830100472	Геркон 3-проводной, с импульсным удлинением	-20°C / +70°C	-	-	35 г (50 - 2000 Гц)	50 гр / 11 мс	-
R412004820	Геркон 3-прово- дной	-20°C / +80°C	10 Вт / 10 ВА	27	30 г (50 - 2000 Гц)	100 гр / 11 мс	-
R412004299 0830100466	Геркон 3-прово- дной	-20°C / +80°C	10 Вт / 10 ВА	27 100	30 г (50 - 2000 Гц)	100 гр / 11 мс	-
0830100480 R412004800	электронный PNP	-10°C / +70°C	-	-	-	-	< 2,0

Номера материалов, выделенные полужирным шрифтом, имеются на центральном складе в Германии. Более подробные данные см. «корзину покупок».

Каталог пневматического оборудования, в формате PDF в сети, по состоянию на 2016-10-31, © AVENTICS S.à r.l., оставляем за собой право на внесение изменений

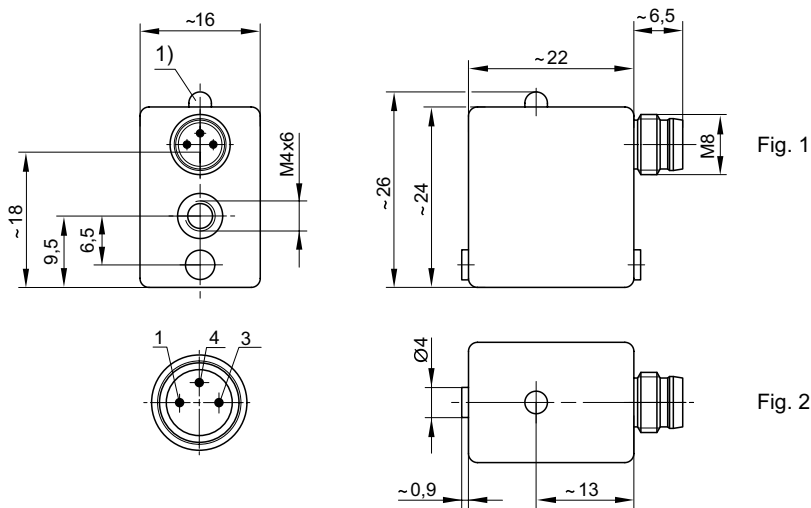
Датчик, Серия SN2

▶ Разъем, M8, 2-конт., Разъем, M8, 3-конт., Разъем, M8, 4-конт.

Номер материала	Рабочий ток не включен	Рабочий ток включен	СДИ (светодиод)	Рис.	Прим.
0830100465	-	-	Желтый	Fig. 1	1); 4); 6)
0830100468	-	-	Желтый	Fig. 1	2); 4); 6)
0830100469	-	-	Желтый	Fig. 1	2); 4); 6)
0830100467	-	-	Красный	Fig. 2	3); 5); 6)
0830100472	< 3 мА	< 14 мА	Красный	Fig. 1	2); 7); 8)
R412004820	-	-	Желтый	Fig. 1	2); 5); 6)
R412004299	-	-	Желтый	Fig. 1	2); 4); 6)
0830100466	-	-	Желтый	Fig. 1	1); 4); 6)
0830100480	< 10 мА	< 15 мА	Желтый	Fig. 1	2); 4); 7)
R412004800	-	-	Желтый	Fig. 1	2); 5); 7)

- 1) Место соединения: Разъем; M8; 2-конт.
- 2) Место соединения: Разъем; M8; 3-конт.
- 3) Место соединения: Разъем; M8; 4-конт.
- 4) Материал Корпус: Полиамид
- 5) Материал Корпус: Эпоксидная смола
- 6) С защитой от переполюсовки
- 7) с защитой от короткого замыкания / С защитой от переполюсовки
- 8) С продлением импульса

Fig. 1



00111946_b

1) СДИ (светодиод)

M8: Комбинированный разъем может комбинироваться с кабельными розетками Ø6,5 мм и резьбой M8.

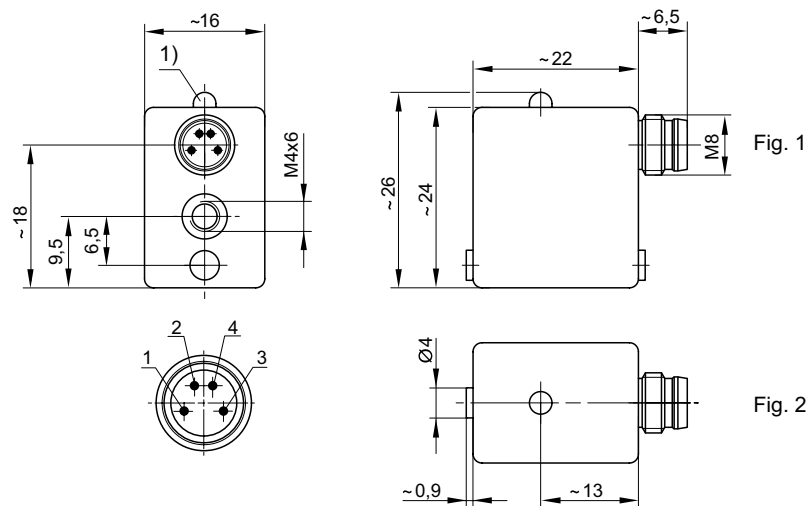
Распределение штыр. выводов: 1 = (+), 3 = (-), 4 = (Вых), EN 60947-5-2:1998

Датчики > Датчики положения

Датчик, Серия SN2

► Разъем, М8, 2-конт., Разъем, М8, 3-конт., Разъем, М8, 4-конт.

Fig. 2



1) СДИ (светодиод)

М8: Комбинированный разъем может комбинироваться с кабельными розетками Ø6,5 мм и резьбой М8.
 Распределение штыр. выводов: 1 = (+), 3 = (-), 4 = (Вых), EN 60947-5-2:1998

00111946_c