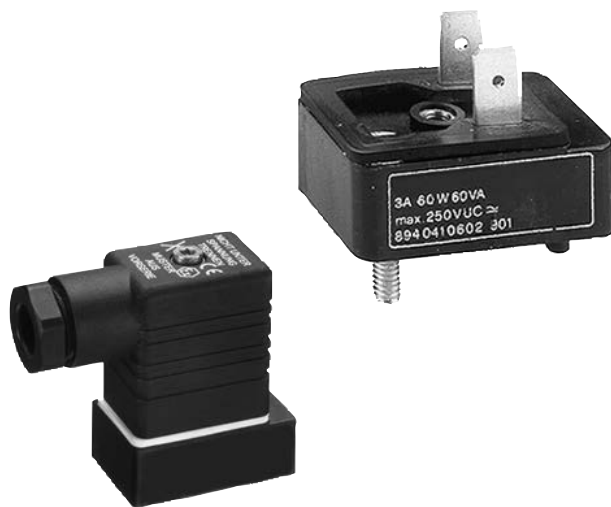


Датчики ► Датчики положения




Серия SN6

Каталог






Датчики ► Датчики положения

Серия SN6

	Датчик, Серия SN6 ► с кабелем ► Концы кабеля зачищены облужены, 2-конт. ► теплостойкость до 120 °C	3
	Датчик, Серия SN6 ► Разъем, Форма В промышленность, 2-конт.	4
	Датчик, Серия SN6 ► Разъем, Форма В промышленность, 2-конт. ► Сертифицирован по ATEX	5

Принадлежности

	Крепление датчика, Серия CB1 ► для Серия ST6, SN2, SN6, SN1, SM6, SM6-AL ► для установки на цилиндрах C12P, ITS	6
	Крепление датчика, Серия CB1 ► для Серия SN6 ► для установки на цилиндрах TRB, CVI, 523	7
	Крепление датчика, Серия CB1 ► для Серия SN6 ► для установки на цилиндрах TRB, C12P, CVI, 523	7

Датчики > Датчики положения

Датчик, Серия SN6

> с кабелем > Концы кабеля зачищены облужены, 2-конт. > теплостойкость до 120 °C



P894_202

Окружающая температура мин./макс.
 Степень защиты
 Точность точки переключения [мм]
 Светодиодный индикатор состояния
 Вибропрочность
 Сопротивление удару

См. таблицу внизу
 IP67, IP65
 $\pm 0,1$
 Желтый
 35 г (50 - 2000 Гц)
 50 г / 11 мс

Материалы:

Корпус

Полиэфиримид

Оболочка кабеля

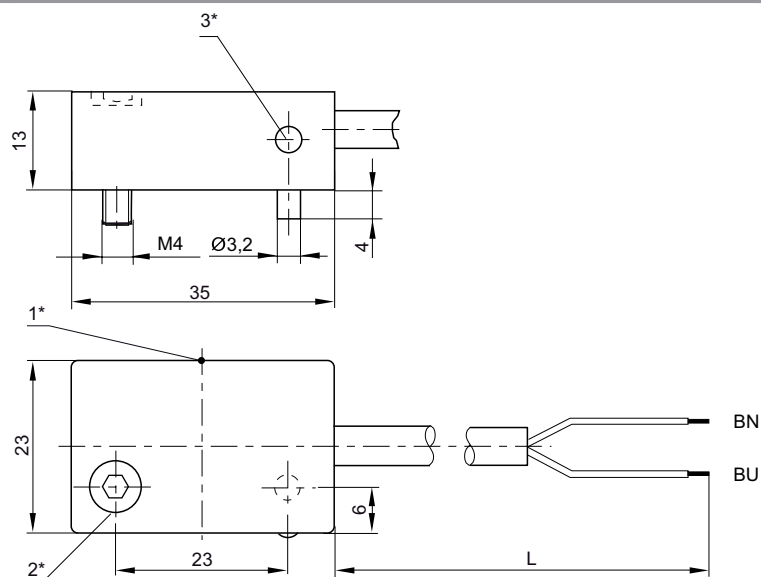
Поливинилхлорид

	Тип контакта	Длина кабеля	Рабочее напряжение пост. тока мин./макс.	Рабочее напряжение пер. тока мин./макс.	Ток переключения пост. ток, макс.	Ток переключения пер. ток, макс.	Номер материала
			[m]	[В пер. тока]	[A]	[A]	
	Геркон	2,5	10 / 250	10 / 250	0,5	0,5	8940412022
		6					8940412032
	Геркон	2,5	10 / 250	10 / 250	3	3	8940411902
		10					8940411922

Номер материала	Окружающая температура мин./макс.	Включаемая мощность
	[°C]	
8940412022 8940412032	-25°C / +75°C	50Вт / 50 ВА
8940411902 8940411922	-20°C / +120°C	60 Вт / 60 ВА

Место соединения: Концы кабеля зачищены облужены; 2-конт.
 С защитой от переполусовки

Габариты



00129942

1* = Точка переключения 2* = Зажимный винт 3* = СДИ

L = Длина кабеля

BN=коричневый, BU=синий

Номера материалов, выделенные полужирным шрифтом, имеются на центральном складе в Германии. Более подробные данные см. «корзину покупок».

Каталог пневматического оборудования, в формате PDF в сети, по состоянию на 2016-06-23, © AVENTICS S.à r.l., оставляем за собой право на внесение изменений

Датчик, Серия SN6

► Разъем, Форма В промышленность, 2-конт.



P894_060

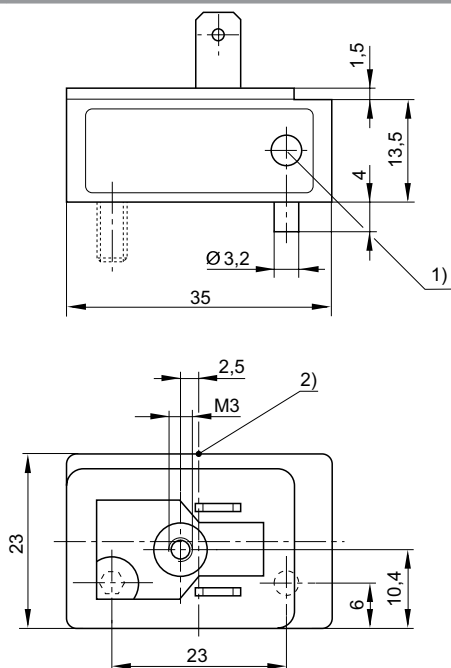
Степень защиты	IP65
Точность точки переключения [мм]	±0,1
Вибропрочность	35 г (50 - 2000 Гц)
Сопротивление удару	50 г / 11 мс

Материалы:
Корпус Полиэфиримид

	Тип контакта	Рабочее напряжение пост. тока мин./макс.	Рабочее напряжение пер. тока мин./макс.	Ток переключения пост. ток, макс.	Ток переключения пер. ток, макс.	Окружающая температура мин./макс.	Номер материала
			[В пер. тока]	[А]	[А]		
	Геркон	10 / 250	10 / 250	3	3	-25°C / +75°C	8940410602
	Геркон	10 / 250	10 / 250	0,5	0,5	-25°C / +75°C	8940410612

Номер материала	Включаемая мощность	СДИ (светодиод)	Прим.
8940410602	60 Вт / 60 ВА	-	-
8940410612	50Вт / 50 ВА	Желтый	1)

1) С защитой от переплюсовки
Место соединения: Разъем; Форма В промышленность; 2-конт.

Габариты


D894_060_c

- 1) СДИ (светодиод)
2) Точка переключения

Датчики > Датчики положения

Датчик, Серия SN6

> Разъем, Форма В промышленность, 2-конт. > Сертифицирован по АТЕХ



00129777

АТЕХ

Окружающая температура мин./макс.

Степень защиты

Точность точки переключения [мм]

Светодиодный индикатор состояния

II 3G Ex nC nA IIC T4 Gc

II 3D Ex tc IIIB/IIIC T125°C Dc -10°C ≤ Ta ≤ 50°C

-10°C / +50°C

IP65

±0,1

Желтый

Материалы:

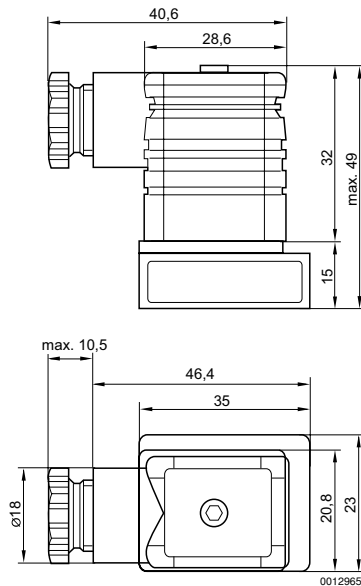
Корпус

Полиэфиримид

	Тип контакта	Рабочее напряжение пост. тока мин./макс.	Рабочее напряжение пер. тока мин./макс.	Ток переключения пост. ток, макс.	Ток переключения пер. ток, макс.	Номер материала
		[В пост. тока]	[В пер. тока]	[А]	[А]	
	Геркон	21,6 / 26,4	210 / 240	0,1	0,1	R412000823

Место соединения: Разъем; Форма В промышленность; 2-конт.
С защитой от переплюсовки

Габариты



00129659

Датчики, Серия SN6

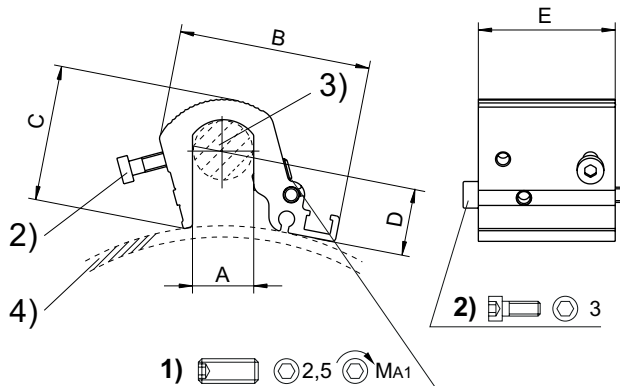
Принадлежности

Крепление датчика, Серия CB1

► для Серия ST6, SN2, SN6, SN1, SM6, SM6-AL ► для установки на цилиндрах C12P, ITS



21464



21268

1) Зажимный винтовой штифт 2) Крепежные винты для датчика 3) Стяжной болт 4) Профиль цилиндра

Номер материала	Цилиндр Ø [mm]	Для серии	A	B	C	D	E	MA1 [Nm]	Материал
R412017979	160 - 200	ST6, SN2, SN6, SN1, SM6, SM6-AL	16	51	36	6,8	36	2	Алюминий
R412017980	250 - 320	ST6, SN2, SN6, SN1, SM6, SM6-AL	24	56	44,5	6,8	36	2	Алюминий

Номер материала	Вес [kg]										
R412017979	0,058										
R412017980	0,073										

Объем поставки: Вкл. крепежные винты

Датчики > Датчики положения

Датчики, Серия SN6

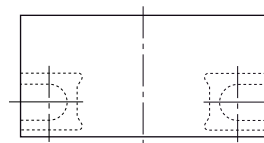
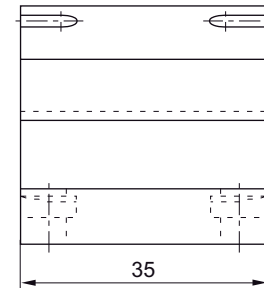
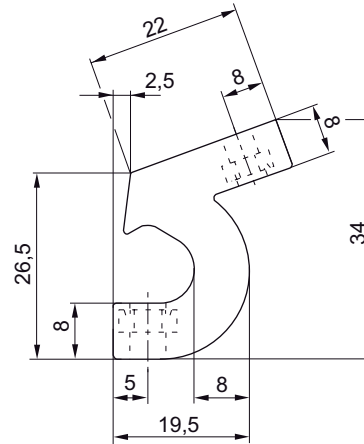
Принадлежности

Крепление датчика, Серия CB1

► для Серия SN6 ► для установки на цилиндрах TRB, CVI, 523



00137192



00137191

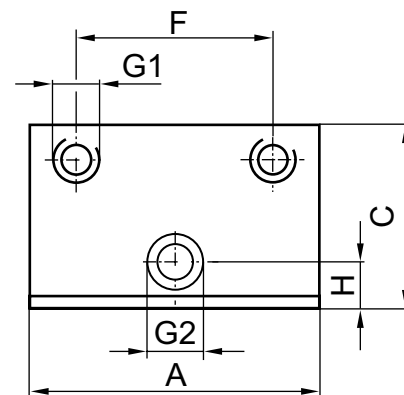
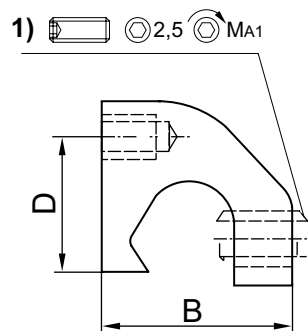
Номер материала	Цилиндр Ø [mm]	Для серии	Материал	Вес [kg]					
5230033502	32 - 63	SN6	Полиамид	0,028					

Крепление датчика, Серия CB1

► для Серия SN6 ► для установки на цилиндрах TRB, C12P, CVI, 523



24503



00130352

1) Зажимный винтовой штифт

Номер материала	Цилиндр Ø [mm]	Для серии	A	B	C	D	F	G1	G2	H	MA1 [Nm]
3220613562	32 - 63	SN6	35	22	21	16	23	M4	M6	5	1,8 +0,4
3220643562	80 - 125	SN6	35	22	21	12	23	M4	M5	5	1,8 +0,4

Номера материалов, выделенные полужирным шрифтом, имеются на центральном складе в Германии. Более подробные данные см. «корзину покупок».

Каталог пневматического оборудования, в формате PDF в сети, по состоянию на 2016-06-23, © AVENTICS S.à r.l., оставляем за собой право на внесение изменений

Датчики > Датчики положения

Датчики, Серия SN6
Принадлежности

Номер материала	Материал	Вес [kg]								
3220613562	Алюминий	0,034								
3220643562	Алюминий	0,034								

AVENTICS GmbH
Ulmer Straße 4
30880 Laatzen, GERMANY
Phone +49 511 2136-0
Fax +49 511 2136-269
www.aventics.com
info@aventics.com



Дополнительные адреса
можно найти на сайте
www.aventics.com/contact

**Официальный дистрибьютор
и системный интегратор
на территории Российской Федерации**

**ООО «Акетон»
www.pnshop.ru**

**+7 495 777-02-25
info@aketon.ru**

107241, Россия, г. Москва, ул. Иркутская, д. 1

www.pnshop.ru

**Локализованное в России сборочное производство
блоков подготовки сжатого воздуха и
пневмоостровов AVENTICS**

Используйте представленную продукцию AVENTICS только в промышленном секторе. Перед началом использования изделия внимательно и полностью прочитайте документацию по изделию. Соблюдайте действующие инструкции и законы соответствующей страны. Для гарантии безопасного использования изделий при их интеграции в установки учитывайте данные изготовителя системы.

Приведенные данные служат исключительно для описания изделия. Наши данные не могут быть использованы для заключения относительно определенного свойства или пригодности для определенной области применения. Данная информация не освобождает пользователя от собственных оценок и самостоятельных проверок. Необходимо учитывать, что изделия подвергаются естественному процессу износа и старения.

29-06-2016

Конфигурация на титульном листе представлена в качестве примера. Поставляемое изделие может отличаться от изображения на рисунке. Компания сохраняет за собой право на внесение изменений. © AVENTICS S.à r.l., все права сохраняются, в том числе в случае заявки на предоставление правовой охраны. Любое право распоряжения, такое как право копирования и передачи сохраняется за нами. PDF он-лайн