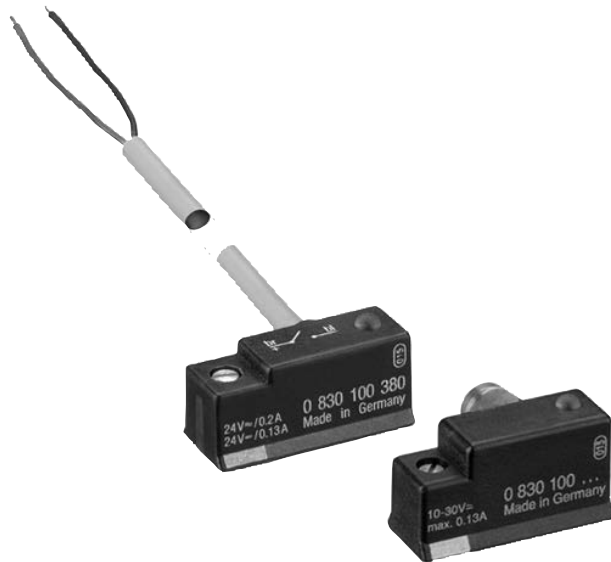


Датчики ► Датчики положения







Серия ST9

Каталог



Датчики ▶ Датчики положения

Серия ST9

	Датчик, Серия ST9 ▶ Паз 9 мм ▶ с кабелем ▶ Концы кабеля зачищены облужены, 2-конт., Концы кабеля зачищены облужены, 3-конт.	3
	Датчик, Серия ST9 ▶ Паз 9 мм ▶ Разъем, M8, 3-конт.	5
	Датчик, Серия ST9 ▶ Паз 9 мм ▶ Пружинный зажим Ø8, 2-конт.	7
Принадлежности		
	Соединительный кабель, Серия CN2 ▶ Гнездо, M8, 3-конт., прямой ▶ открытые концы кабеля, 3-конт.	8
	Соединительный кабель, Серия CN2 ▶ Гнездо, M8x1, 3-конт., под углом ▶ открытые концы кабеля, 3-конт.	9
	Соединительный кабель, Серия CN2 ▶ Разъем, M8x1, 3-конт., прямой ▶ Гнездо, M8x1, 3-конт., прямой	10

Датчики ▶ Датчики положения

Датчик, Серия ST9

▶ Паз 9 мм ▶ с кабелем ▶ Концы кабеля зачищены облужены, 2-конт., Концы кабеля зачищены облужены, 3-конт.



00105968_2

Окружающая температура мин./макс.
Степень защиты
Точность точки переключения [мм]
Вибропрочность
Сопrotивление удару

См. таблицу внизу
IP67, IP65
±0,1
60 г (50 - 2000 Гц)
100 гр / 11 мс

Материалы:
Корпус

Эпоксидная смола

Технические примечания

- В случае применения герконовых датчиков мы рекомендуем использовать устройство защиты от короткого замыкания (SCPD).

	Тип контакта	Оболочка кабеля	Длина кабеля	Рабочее напряжение пост. тока	Рабочее напряжение пер. тока	Падение напряжения U при I _{макс.}	Ток переключения пост. ток, макс.	Номер материала
				мин./макс.	мин./макс.			
			[m]		[В пер. тока]		[A]	
	Геркон	Поливинилхлорид	3	0 / 24	0 / 24	I*Rs	0,13	0830100320
		Поливинилхлорид	3	12 / 24	12 / 24	2,1 В + I*Rs		0830100380
		Поливинилхлорид	5	12 / 24	12 / 24	2,1 В + I*Rs		0830100381
		Полиуретан	3	12 / 24	12 / 24	2,1 В + I*Rs		0830100382
		Полиуретан	5	12 / 24	12 / 24	2,1 В + I*Rs		0830100383
	Геркон	Полиуретан	3	12 / 24	12 / 24	I*Rs	0,13	0830100390
			5					0830100396
	электронный PNP	Поливинилхлорид	3				0,2	0830100385
		Поливинилхлорид	5	12 / 36	-	≤ 2,0 V		0830100386
		Полиуретан	3					0830100387

Номер материала	Ток переключения пер. ток, макс.	Окружающая температура мин./макс.	Включаемая мощность	Защитное сопротивление геркона Rs	Макс. частота включения kHz	Рабочий ток не включен	Рабочий ток включен	СДИ
0830100320								-
0830100380								Желтый
0830100381	0,2	-20 °C / +80 °C	3 Вт / 5 ВА	1,3	-	-	-	Желтый
0830100382								Желтый
0830100383								Желтый
0830100390	0,2	-20 °C / +80 °C	3 Вт / 5 ВА	1,3	-	-	-	Желтый
0830100396								-
0830100385								Желтый
0830100386	-	-10 °C / +70 °C	-	-	< 2,0	< 3 мА	< 7 мА	Желтый
0830100387								Желтый

Номера материалов, выделенные полужирным шрифтом, имеются на центральном складе в Германии. Более подробные данные см. «корзину покупок».

Каталог пневматического оборудования, в формате PDF в сети, по состоянию на 2016-09-23, © AVENTICS S.à r.l., оставляем за собой право на внесение изменений

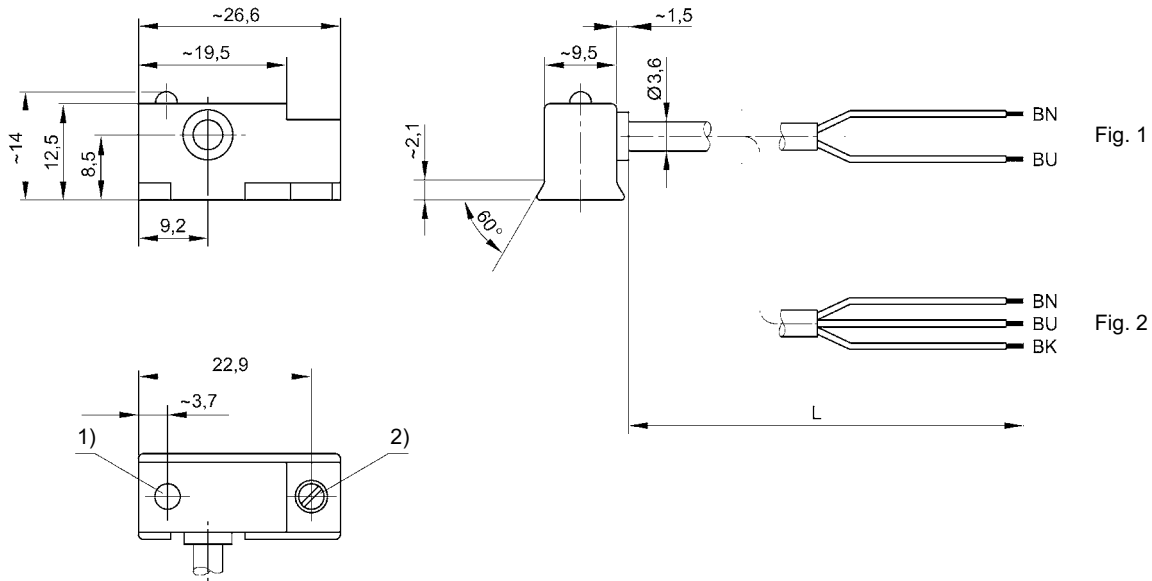
Датчик, Серия ST9

► Паз 9 мм ► с кабелем ► Концы кабеля зачищены облужены, 2-конт., Концы кабеля зачищены облужены, 3-конт.

Номер материала	Прим.
0830100320	
0830100380	
0830100381	1); 3)
0830100382	
0830100383	
0830100390	
0830100396	2); 3)
0830100385	
0830100386	2); 4); 5)
0830100387	

1) Место соединения: Концы кабеля зачищены облужены; 2-конт.
 2) Место соединения: Концы кабеля зачищены облужены; 3-конт.
 3) С защитой от переполюсовки
 4) с защитой от короткого замыкания / С защитой от переполюсовки
 5) С продлением импульса

Габариты



1) СДИ (светодиод)

2) Зажимный винт

L = Длина кабеля

BN = коричневый, BK = черный, BU = синий

00111943_a

Датчики ► Датчики положения

Датчик, Серия ST9

► Паз 9 мм ► Разъем, M8, 3-конт.



00105968_1

Окружающая температура мин./макс.
 Степень защиты
 Точность точки переключения [мм]
 Номинальный ток, состояние включения
 Вибропрочность
 Сопротивление удару

См. таблицу внизу
 IP67, IP65
 $\pm 0,1$
 $< 7 \text{ mA}$
 60 г (50 - 2000 Гц)
 100 гр / 11 мс

Материалы:
 Корпус

Полиамид

Технические примечания

- В случае применения герконовых датчиков мы рекомендуем использовать устройство защиты от короткого замыкания (SCPD).

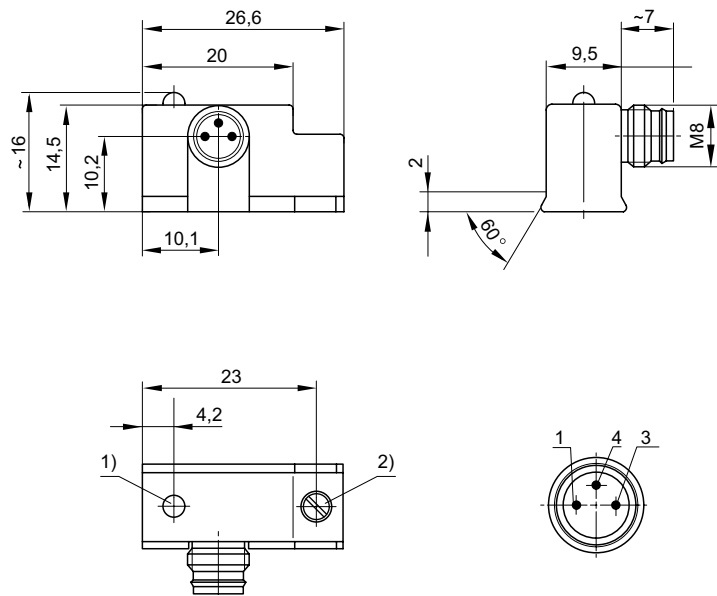
	Тип контакта	Рабочее напряжение пост. тока мин./макс.	Рабочее напряжение пер. тока мин./макс.	Падение напряжения U при I макс.	Ток переключения пост. ток, макс.	Ток переключения пер. ток, макс.	Номер материала
	Геркон	10 / 30	10 / 30	$I \cdot R_s$	0,13	0,2	0830100486
	электронный PNP	12 / 36	-	$\leq 2,0 \text{ V}$	0,2	-	0830100487

Номер материала	Окружающая температура мин./макс.	Включаемая мощность	Защитное сопротивление геркона R_s	Макс. частота включения kHz	Рабочий ток не включен	СДИ (светодиод)	Прим.
0830100486	-20°C / +80°C	3 Вт / 5 ВА	27	-	-	Желтый	1)
0830100487	-10°C / +70°C	-	-	$< 2,0$	$< 3 \text{ mA}$	Желтый, Желтый	2)

- 1) С защитой от переплюсовки
 2) С защитой от переплюсовки / с защитой от короткого замыкания
 Место соединения: Разъем; M8; 3-конт.

Датчик, Серия ST9

► Паз 9 мм ► Разъем, M8, 3-конт.

Габариты


00111943_b

1) СДИ (светодиод)

2) Зажимный винт

M8: Комбинированный разъем может комбинироваться с кабельными розетками Ø6,5 мм и резьбой M8.

Распределение штыр. выводов: 1 = (+), 3 = (-), 4 = (Вых), EN 60947-5-2:1998

Датчики ► Датчики положения

Датчик, Серия ST9

► Паз 9 мм ► Пружинный зажим Ø8, 2-конт.



00136286

Степень защиты	IP67, IP65
Точность точки переключения [мм]	±0,1
Номинальный ток, состояние включения	< 7 mA
Светодиодный индикатор состояния	Желтый
Вибропрочность	60 г (50 - 2000 Гц)
Сопротивление удару	100 гр / 11 мс

Материалы:

Корпус

Полиамид

Технические примечания

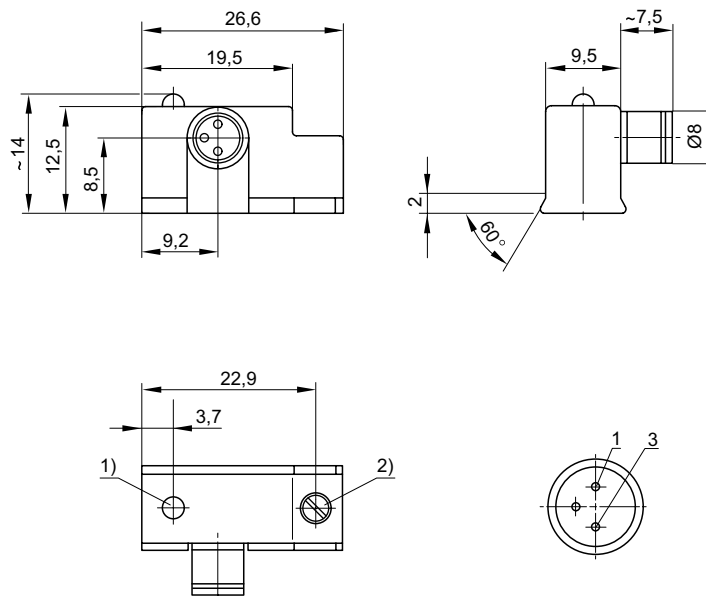
- В случае применения герконовых датчиков мы рекомендуем использовать устройство защиты от короткого замыкания (SCPD).

Тип контакта	Рабочее напряжение пост. тока мин./макс.	Рабочее напряжение пер. тока мин./макс.	Падение напряжения U при I макс.	Ток переключения пост. ток, макс.	Ток переключения пер. ток, макс.	Номер материала
		[В пер. тока]		[A]	[A]	
Геркон	-- / 24	-- / 24	2,1 В + I*Rs	0,13	0,2	0830100460

Номер материала	Окружающая температура мин./макс.	Защитное сопротивление геркона Rs	Вес
	[°C]		[kg]
0830100460	-20°C / +80°C	1,3	0,01

Место соединения: Пружинный зажим Ø8; 2-конт.
С защитой от переполюсовки

Габариты



00136287

1) С,ДИ (светодиод)

2) Зажимный винт

Распределение штыр. выводов: 1 = (+), 3 = (-), EN 60947-5-2:1998

Датчики ▶ Датчики положения

Датчики, Серия ST9
 Принадлежности

Соединительный кабель, Серия CN2

▶ Гнездо, M8, 3-конт., прямой ▶ открытые концы кабеля, 3-конт.



00107009_b

Окружающая температура мин./макс. -40°C / +85°C

Степень защиты IP65

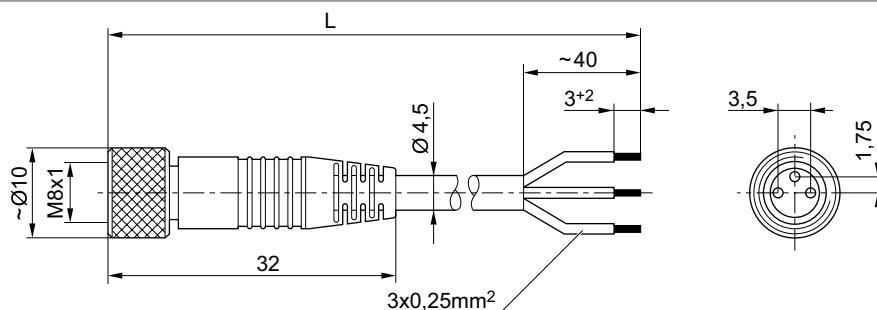
Материалы:

Оболочка кабеля Полиуретан

Технические примечания

- Указанная степень защиты действительна исключительно в смонтированном и проверенном состоянии.

Ток, макс.	Количество полюсов	Сечение провода	Кабель-Ø	Длина кабеля L	Вес	Номер материала
[А]		[мм ²]	[мм]	[м]	[кг]	
4	3	0,24	4,5	3	0,091	1834484166
				5	0,145	1834484168
				10	0,33	1834484247

Габариты


00105612_a

L = Длина

Номера материалов, выделенные полужирным шрифтом, имеются на центральном складе в Германии. Более подробные данные см. «корзину покупок».

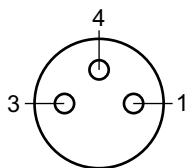
Каталог пневматического оборудования, в формате PDF в сети, по состоянию на 2016-09-23, © AVENTICS S.à r.l., оставляем за собой право на внесение изменений

Датчики ▶ Датчики положения

Датчики, Серия ST9

Принадлежности

Схема полюсов



Buchse_3-polig

- (1) BN=коричневый
- (3) BU=синий
- (4) BK=черный

Соединительный кабель, Серия CN2

▶ Гнездо, M8x1, 3-конт., под углом ▶ открытые концы кабеля, 3-конт.



00107009_c

Окружающая температура мин./макс.

-40°C / +85°C

Степень защиты

IP65

Материалы:

Оболочка кабеля

Полиуретан

Технические примечания

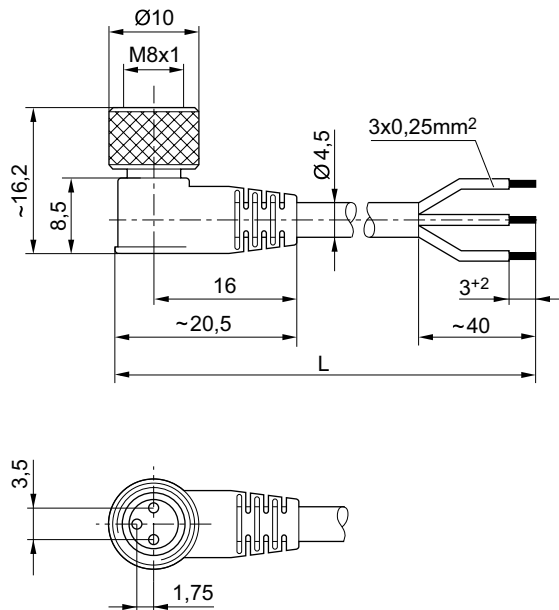
- Указанная степень защиты действительна исключительно в смонтированном и проверенном состоянии.

	Ток, макс. [А]	Количество полюсов	Сечение провода [мм ²]	Кабель-Ø [мм]	Длина кабеля L [м]	Вес [кг]	Номер материала
	4	3	0,24	4,5	3	0,092	1834484167
					5	0,141	1834484169
					10	0,276	1834484248

Номера материалов, выделенные полужирным шрифтом, имеются на центральном складе в Германии. Более подробные данные см. «корзину покупок».

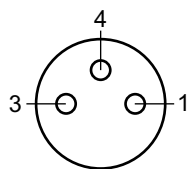
Каталог пневматического оборудования, в формате PDF в сети, по состоянию на 2016-09-23, © AVENTICS S.à r.l., оставляем за собой право на внесение изменений

Датчики, Серия ST9
 Принадлежности

Габариты


00105612_b

L = Длина

Схема полюсов


Buchse_3-polig

- (1) BN=коричневый
- (3) BU=синий
- (4) BK=черный

Соединительный кабель, Серия CN2

► Разъем, M8x1, 3-конт., прямой ► Гнездо, M8x1, 3-конт., прямой



Степень защиты

IP68

Материалы:

Цвет корпуса

Черный

Оболочка кабеля

Поливинилхлорид

Цвет кабеля

Черный

00118679

Номера материалов, выделенные полужирным шрифтом, имеются на центральном складе в Германии. Более подробные данные см. «корзину покупок».

Каталог пневматического оборудования, в формате PDF в сети, по состоянию на 2016-09-23, © AVENTICS S.à r.l., оставляем за собой право на внесение изменений

Датчики > Датчики положения

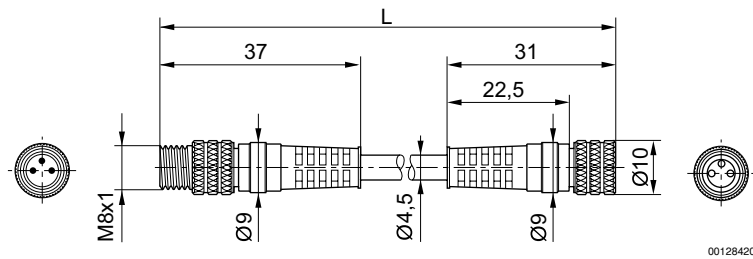
Датчики, Серия ST9
Принадлежности

Технические примечания

- Указанная степень защиты действительна исключительно в смонтированном и проверенном состоянии.

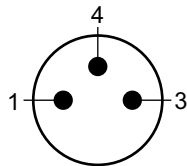
Количество полюсов	Кабель-Ø	Длина кабеля L	Вес	Номер материала
	[мм]	[м]	[кг]	
3	4,5	1	0,035	8946203702
		2	0,06	8946203712
		5	0,136	8946203722

Габариты



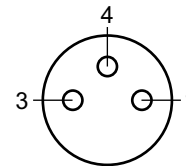
L = Длина

Схема полюсов, разъем



Stecker_3-polig

Схема полюсов, гнездо



Buchse_3-polig

- (1) BN=коричневый
- (3) BU=синий
- (4) BK=черный

AVENTICS GmbH
Ulmer Straße 4
30880 Laatzen, GERMANY
Phone +49 511 2136-0
Fax +49 511 2136-269
www.aventics.com
info@aventics.com



Дополнительные адреса
можно найти на сайте
www.aventics.com/contact

**Официальный дистрибьютор
и системный интегратор
на территории Российской Федерации**

**ООО «Акетон»
www.pnshop.ru**

**+7 495 777-02-25
info@aketon.ru**

107241, Россия, г. Москва, ул. Иркутская, д. 1

www.pnshop.ru

**Локализованное в России сборочное производство
блоков подготовки сжатого воздуха и
пневмоостровов AVENTICS**

Используйте представленную продукцию AVENTICS только в промышленном секторе. Перед началом использования изделия внимательно и полностью прочитайте документацию по изделию. Соблюдайте действующие инструкции и законы соответствующей страны. Для гарантии безопасного использования изделий при их интеграции в установки учитывайте данные изготовителя системы.

Приведенные данные служат исключительно для описания изделия. Наши данные не могут быть использованы для заключения относительно определенного свойства или пригодности для определенной области применения. Данная информация не освобождает пользователя от собственных оценок и самостоятельных проверок. Необходимо учитывать, что изделия подвергаются естественному процессу износа и старения.

29-06-2016

Конфигурация на титульном листе представлена в качестве примера. Поставляемое изделие может отличаться от изображения на рисунке. Компания сохраняет за собой право на внесение изменений. © AVENTICS S.à r.l., все права сохраняются, в том числе в случае заявки на предоставление правовой охраны. Любое право распоряжения, такое как право копирования и передачи сохраняется за нами. PDF он-лайн