

## Датчики ► Датчики положения

## Датчик, Серия SN3

► Разъем, M12, 3-конт. ► стойкий при сварке



00118461

Окружающая температура мин./макс.	-25 °C / +70 °C
Степень защиты	IP67, IP65
Точность точки переключения [мм]	±0,1
Номинальный ток, состояние включения	≤ 10 mA
Ток в состоянии покоя (без нагрузки)	≤ 5 mA
Рабочее напряжение пост. тока мин./макс.	10
Светодиодный индикатор состояния	Желтый
Вибропрочность	55 Гц, 1 мм
Сопротивление удару	30 г / 11 мс

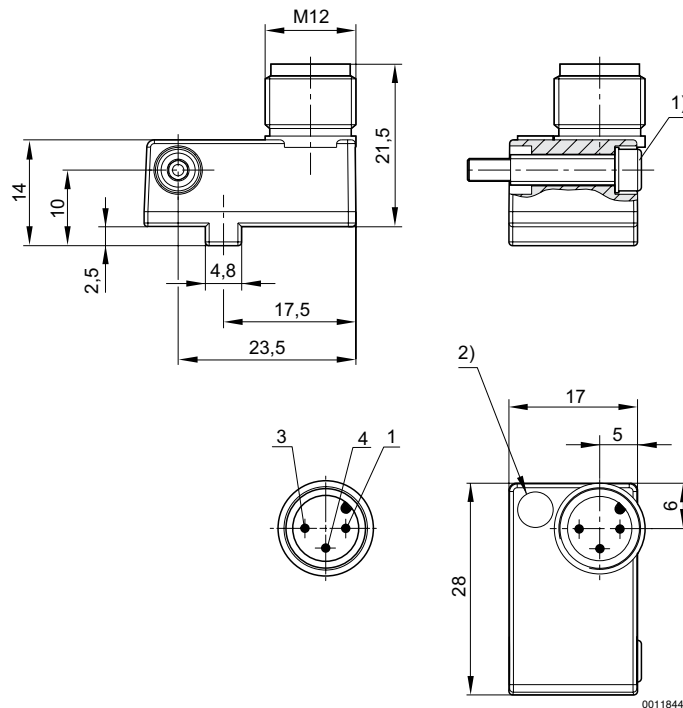
Материалы:

Корпус

Полиамид

	Тип контакта	Падение напряжения U при I макс.	Ток переключения пост. ток, макс.	Макс. частота включения kHz	Номер материала
			[A]		
	электронный PNP	≤ 1,8 V	0,2	0,02	<b>0830100438</b>
Место соединения: Разъем; M12; 3-конт. с защитой от короткого замыкания / С защитой от переплюсовки					

## Габариты



1) Зажимный винт

2) С,ДИ (светодиод)

Распределение штыр. выводов: 1 = (+), 3 = (-), 4 = (ВЫХ), EN 60947-5-2:1998