

Захваты и вакуумные компоненты ▶ Вакуум-генераторы

Компактный эжектор, Серия ECS

▶ с импульс сброса ▶ с пневмоглушителем ▶ с обратным клапаном, с фильтром



00103612

Окружающая температура мин./макс.	+0 °C / +50 °C
Температура среды мин./макс.	+0 °C / +60 °C
Рабочее давление мин./макс.	2,5 bar / 6 bar
Рабочая среда	Сжатый воздух
Макс. величина частиц	5 μm
Содержание масла в сжатом воздухе	0 mg/m ³ - 1 mg/m ³
Степень защиты: с кабельной розеткой	См. таблицу внизу
Длительность включения согласно стандарту DIN VDE 0580	100 %

Рабочее напряжение пост. тока	24 В
Допуск по напряжению пост. тока	- 5% / +10%

Материалы:

Корпус	Алюминий, анодированный
Прокладка	Акрилонитрил-бутадиен-каучук
Пневмоглушитель	Полиэтилен

Технические примечания

- Указание: Все данные относятся к давлению окружающей среды 1013 мбар и окружающей температуре 20 °C.
- Точка росы при номинальном давлении должна лежать, по крайней мере, на 15 °C ниже температуры окружающей и рабочей среды, и должна составлять макс. 3 °C.
- Содержание масла в сжатом воздухе должно быть постоянным в течение всего срока эксплуатации.

	Тип	Сопла Ø	Потребляемая мощность «Магнитный клапан» пост. тока	Макс. вакуум при р.орт	Макс. всасывающая способность	Потребление воздуха при р.орт.	Номер материала
	ECS-EC-10-NO	1	1,3	84	37	53	0821305132
	ECS-EC-15-NO	1,5	1,3	85	65	117	0821305137
	ECS-EC-20-NO	2	2,5	83	116	190	0821305142
	ECS-EC-30-NO	3	2,5	87	200	420	0821305147
	ECS-EC-10-NC	1	1,3	84	37	53	0821305133
	ECS-EC-15-NC	1,5	1,3	85	65	117	0821305138
	ECS-EC-20-NC	2	2,5	83	116	190	0821305143
	ECS-EC-30-NC	3	2,5	87	200	420	0821305148

Номер материала	Уровень звукового давления на всасе		Вес	Прим.
	[дБА]	[дБА]		
0821305132	66	68	0,275	1); 3); 5)
0821305137	68	68	0,275	1); 3); 5)
0821305142	76	78	0,465	2); 4); 6)
0821305147	82	82	0,485	2); 4); 6)
0821305133	66	68	0,275	1); 3); 5)

- 1) Материал сопла: Латунь
 - 2) Материал сопла: Алюминий
 - 3) Степень защиты с кабельной розеткой: IP40
 - 4) Степень защиты с кабельной розеткой: IP65
 - 5) Электрическое присоединение: Разъем; Промышленный штекерный коннектор; 2-конт.
 - 6) Электрическое присоединение: Разъем; EN 175301-803, форма C
- р.орт. = оптимальное рабочее давление

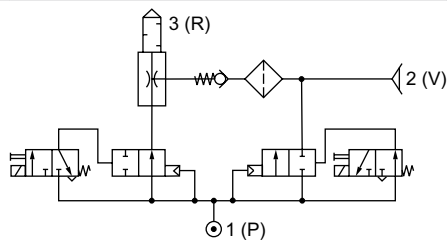
Компактный эжектор, Серия ECS

▶ с импульс сброса ▶ с пневмоглушителем ▶ с обратным клапаном, с фильтром

Номер материала	Уровень звукового давления на всасе		Вес	Прим.
	[дБА]	[дБА]		
0821305138	68	68	0,275	1); 3); 5)
0821305143	76	78	0,465	2); 4); 6)
0821305148	82	82	0,485	2); 4); 6)

- 1) Материал сопла: Латунь
 - 2) Материал сопла: Алюминий
 - 3) Степень защиты с кабельной розеткой: IP40
 - 4) Степень защиты с кабельной розеткой: IP65
 - 5) Электрическое присоединение: Разъем; Промышленный штекерный коннектор; 2-конт.
 - 6) Электрическое присоединение: Разъем; EN 175301-803, форма C
- p.opt. = оптимальное рабочее давление

ECS-EC-...NO-C-S



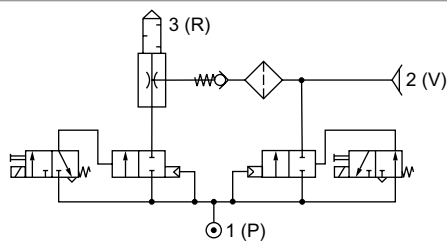
00109079

H.O. = Эжекторная всасывающая линия при отсутствии тока открыта

C = Магнитный клапан, импульс толчка

S = Интегрированный обратный клапан

ECS-EC-...NC-C-S



00112386

H.3. = Эжекторная всасывающая линия при отсутствии тока закрыта

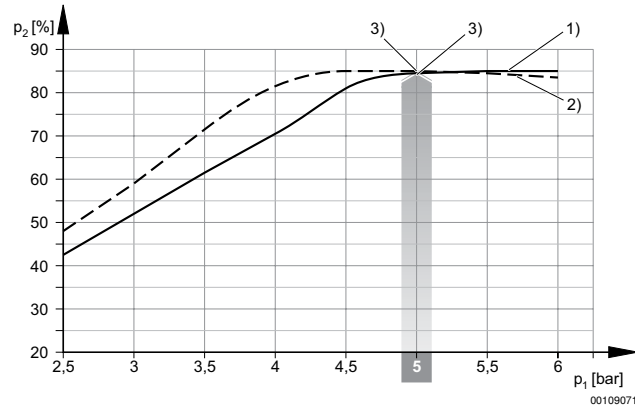
C = Магнитный клапан, импульс толчка

S = Интегрированный обратный клапан

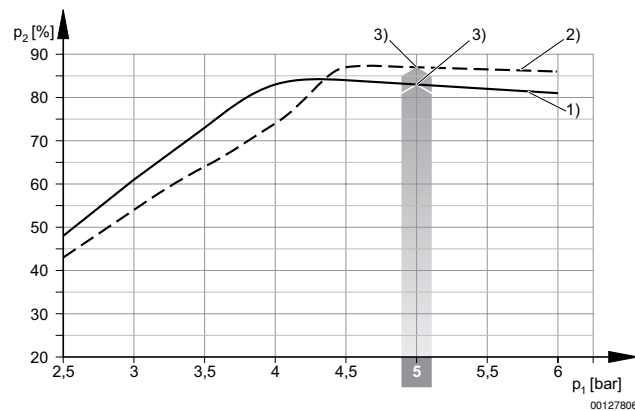
Захваты и вакуумные компоненты ▶ Вакуум-генераторы

Компактный эжектор, Серия ECS

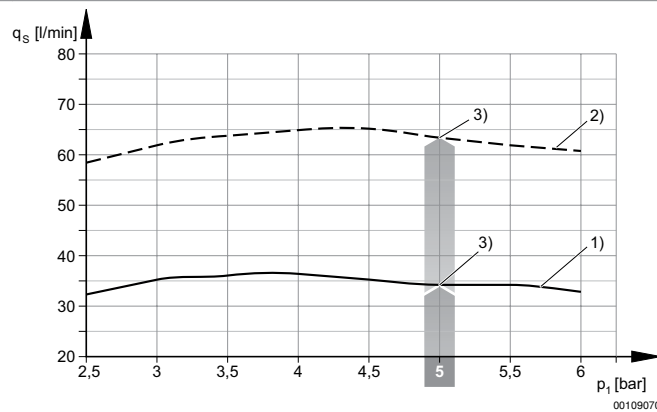
▶ с импульс сброса ▶ с пневмоглушителем ▶ с обратным клапаном, с фильтром

Разрежение p_2 в зависимости от рабочего давления p_1 

- 1) \varnothing сопла 1,0 мм
- 2) \varnothing сопла 1,5 мм
- 3) оптимальное рабочее давление



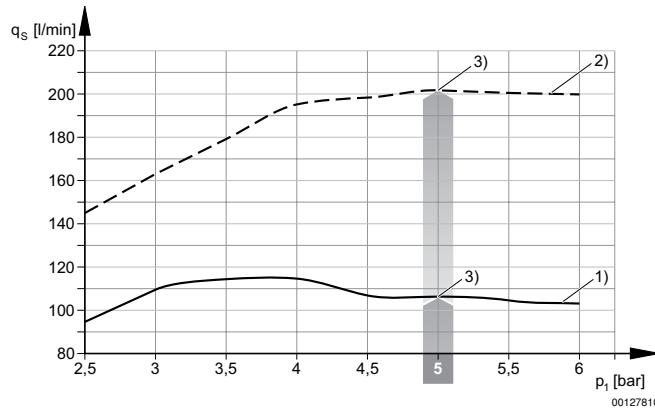
- 1) \varnothing сопла 2,0 мм
- 2) \varnothing сопла 3,0 мм
- 3) оптимальное рабочее давление

Всасывающая способность q_s в зависимости от рабочего давления p_1 

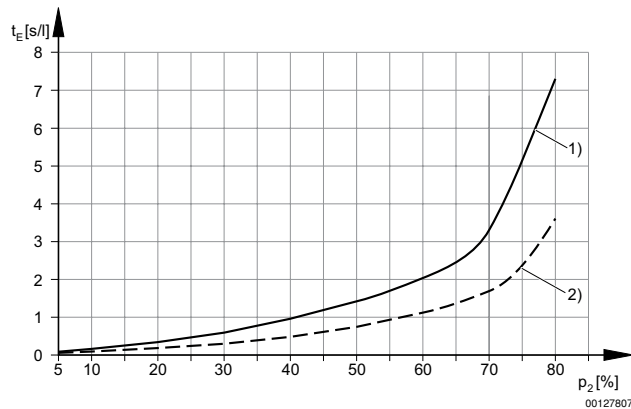
- 1) \varnothing сопла 1,0 мм
- 2) \varnothing сопла 1,5 мм
- 3) оптимальное рабочее давление

Компактный эжектор, Серия ECS

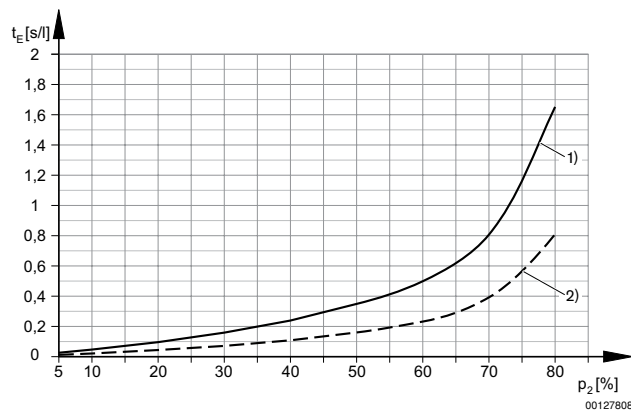
▶ с импульс сброса ▶ с пневмоглушителем ▶ с обратным клапаном, с фильтром



- 1) \varnothing сопла 2,0 мм
 2) \varnothing сопла 3,0 мм
 3) оптимальное рабочее давление

Время вакуумирования t_E в зависимости от вакуума p_2 для объема 1 л (при оптимальном рабочем давлении p_{1opt})


- 1) \varnothing сопла 1,0 мм
 2) \varnothing сопла 1,5 мм

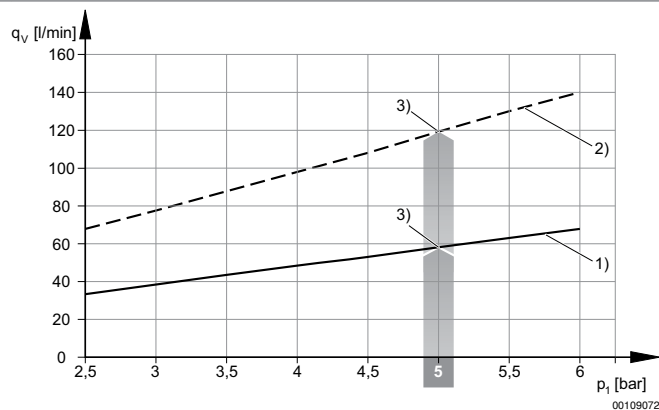


- 1) \varnothing сопла 2,0 мм
 2) \varnothing сопла 3,0 мм

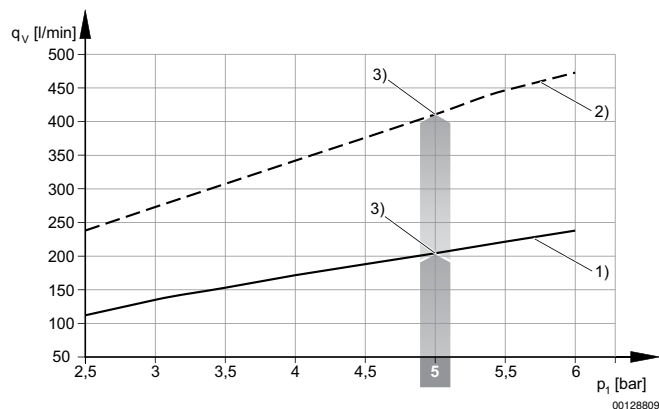
Захваты и вакуумные компоненты ▶ Вакуум-генераторы

Компактный эжектор, Серия ECS

▶ с импульс сброса ▶ с пневмоглушителем ▶ с обратным клапаном, с фильтром

Расход воздуха q_v в зависимости от рабочего давления p_1 

- 1) \varnothing сопла 1,0 мм
 2) \varnothing сопла 1,5 мм
 3) оптимальное рабочее давление

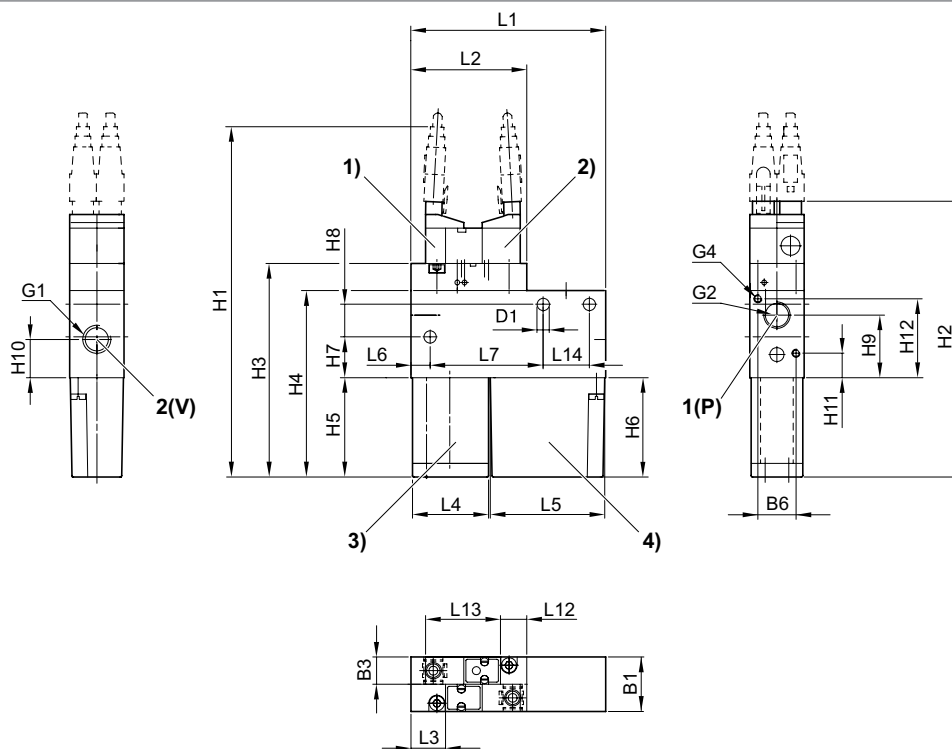


- 1) \varnothing сопла 2,0 мм
 2) \varnothing сопла 3,0 мм
 3) оптимальное рабочее давление

Компактный эжектор, Серия ECS

▶ с импульс сброса ▶ с пневмоглушителем ▶ с обратным клапаном, с фильтром

ECS-EC-10/-15



00109019

- 1) Магнитный клапан, ВКЛ/ВЫКЛ вакуум
 2) Магнитный клапан, импульс толчка
 3) Пневмоглушитель
 4) Фильтр

Номер материала	B1	B3	B6	D1	G1	G2	G4	H1	H2	H3	H4	H5
0821305132	20	10	15	4,5	G 1/8	G 1/8	M3	129	104,5	78,5	68,5	36,5
0821305137	20	10	15	4,5	G 1/8	G 1/8	M3	129	104,5	78,5	68,5	36,5
0821305133	20	10	15	4,5	G 1/8	G 1/8	M3	129	104,5	78,5	68,5	36,5
0821305138	20	10	15	4,5	G 1/8	G 1/8	M3	129	104,5	78,5	68,5	36,5

Номер материала	H6	H7	H8	H9	H10	H11	H12	L1	L2	L3	L4	L5
0821305132	36,5	15	12	23	14	9	29	71,5	42,5	12,6	28	42
0821305137	36,5	15	12	23	14	9	29	71,5	42,5	12,6	28	42
0821305133	36,5	15	12	23	14	9	29	71,5	42,5	12,6	28	42
0821305138	36,5	15	12	23	14	9	29	71,5	42,5	12,6	28	42

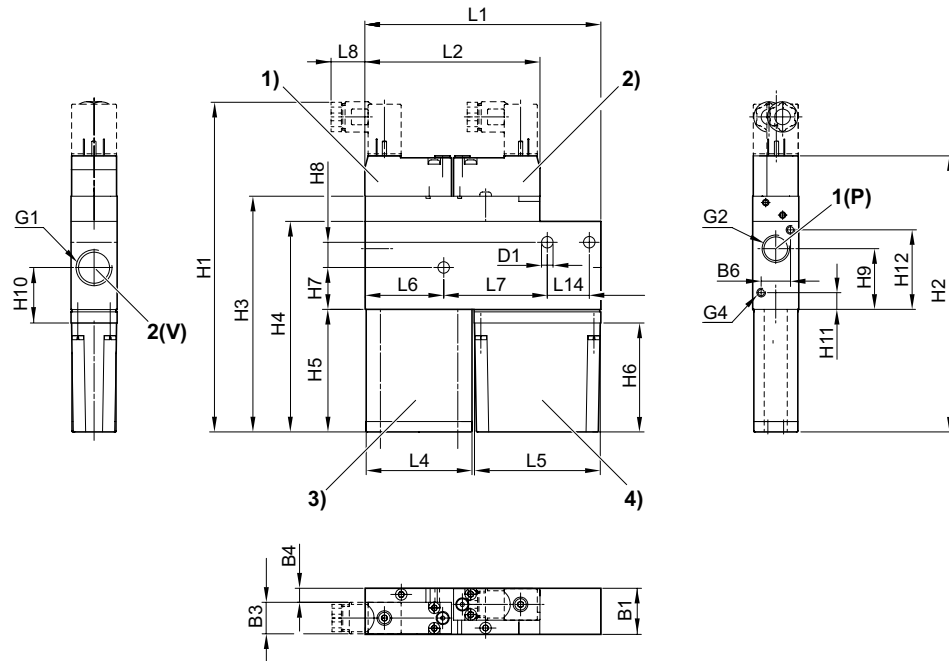
Номер материала	L6	L7	L12	L13	L14						
0821305132	7	41,5	9,6	27,5	17						
0821305137	7	41,5	9,6	27,5	17						
0821305133	7	41,5	9,6	27,5	17						
0821305138	7	41,5	9,6	27,5	17						

Захваты и вакуумные компоненты ▶ Вакуум-генераторы

Компактный эжектор, Серия ECS

▶ с импульс сброса ▶ с пневмоглушителем ▶ с обратным клапаном, с фильтром

ECS-EC-20/-30



00109020

- 1) Магнитный клапан, ВКЛ/ВЫКЛ вакуум
- 2) Магнитный клапан, импульс толчка
- 3) Пневмоглушитель
- 4) Фильтр

Номер материала	B1	B3	B4	B6	D1	G1	G2	G4	H1	H2	H3	H4
0821305142	22	15	6,8	14	5,5	G 3/8	G 1/4	M4	157,5	132,5	112,5	100,5
0821305147	22	15	6,8	14	5,5	G 3/8	G 1/4	M4	157,5	147,5	112,5	100,5
0821305143	22	15	6,8	14	5,5	G 3/8	G 1/4	M4	157,5	132,5	112,5	100,5
0821305148	22	15	6,8	14	5,5	G 3/8	G 1/4	M4	157,5	147,5	112,5	100,5

Номер материала	H5	H6	H7	H8	H9	H10	H11	H12	L1	L2	L4	L5
0821305142	58,5	52	20	12	29	26,5	8	38	112,5	83,4	50,5	60
0821305147	73,5	52	20	12	29	26,5	8	38	112,5	83,4	50,5	60
0821305143	58,5	52	20	12	29	26,5	8	38	112,5	83,4	50,5	60
0821305148	73,5	52	20	12	29	26,5	8	38	112,5	83,4	50,5	60

Номер материала	L6	L7	L8	L14								
0821305142	37,5	49,5	16,5	20								
0821305147	37,5	49,5	16,5	20								
0821305143	37,5	49,5	16,5	20								
0821305148	37,5	49,5	16,5	20								