

Датчики ► Датчики давления

Датчики давления, Серия PE2

► Давление включения: -1 - 16 bar ► электронный ► Выходной сигнал аналоговое: 1 x PNP, 1 x аналоговый 4-20 мА ► Выходной сигнал цифровой: 1 x PNP - 2 x PNP ► электрическое присоединение: Разъем, M12x1, 5-конт.



23395

Сертификаты	Заявление о соответствии CE RoHS
Показатель	Относительное давление
Область индикации	Органический светодиод
Индикация регулируется в	бар, мбар, ф./кв. дюйм, кПа, МПа, %
Индикация давления включения	2 СДИ (светодиодная индикация)
Комбинационная логика	Функция гистерезиса замыкающий контакт/размыкающий контакт (программируемая) Функция окна замыкающий контакт/размыкающий контакт (программируемая)
Окружающая температура мин./макс.	-10°C / +75°C
Температура среды мин./макс.	-10°C / +75°C
Рабочая среда	Сжатый воздух Гидравлическое масло Нейтральные газы Нейтральные жидкости
Сопrotивление удару макс. (направление XYZ)	30 г
Вибропрочность (направление XYZ)	5 г (10 - 150 Гц)
Точность в % (от конечного значения)	± 1 %, включая температурный дрейф
Время переключения	< 10 мс при нагрузках < 100 кОм > 10 мс при нагрузках > 100 кОм
Точка переключения	Настройка от ≥ 0,5% полной шкалы до 100% полной шкалы
Точка обратного переключения	Настройка от 0% полной шкалы до заданного значения -0,5% полной шкалы (или +0,5% полной шкалы при заданном значении < 0)
Гистерезис	регулируемый
Задержка включения/обратного переключения	регулируемый
Рабочее напряжение пост. тока мин./макс.	15 В пост. тока - 32 В пост. тока
Потребление тока покоя	<50 мА
макс. нагрузочное сопротивление	600 Ом
Устойчивость к короткому замыканию	с защитой от короткого замыкания
Монтажное положение	Произвольно
Типы крепления	через сквозные отверстия
Функция	1 x PNP, 2 x PNP 1 x PNP и 1 x аналоговый
Степень защиты	IP65
Вес	0,3 kg
Материалы:	
Корпус	Алюминий (подвергнутый абразивной галтовке)
Уплотнения ¹⁾	Фтор-каучук
Электрическое присоединение	Алюминий с пластмассовой вставкой

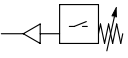
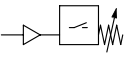
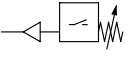
1) На фланцевом соединении: нитрил-бутадиеновый каучук и фторкаучук

Технические примечания

- Управление с помощью меню ориентировано на стандартизованный VDMA-лист с дополнительным меню с поясняющим текстом.

Датчики давления, Серия PE2

► Давление включения: -1 - 16 bar ► электронный ► Выходной сигнал аналоговое: 1 x PNP, 1 x аналоговый 4-20 мА ► Выходной сигнал цифровой: 1 x PNP - 2 x PNP ► электрическое присоединение: Разъем, M12x1, 5-конт.

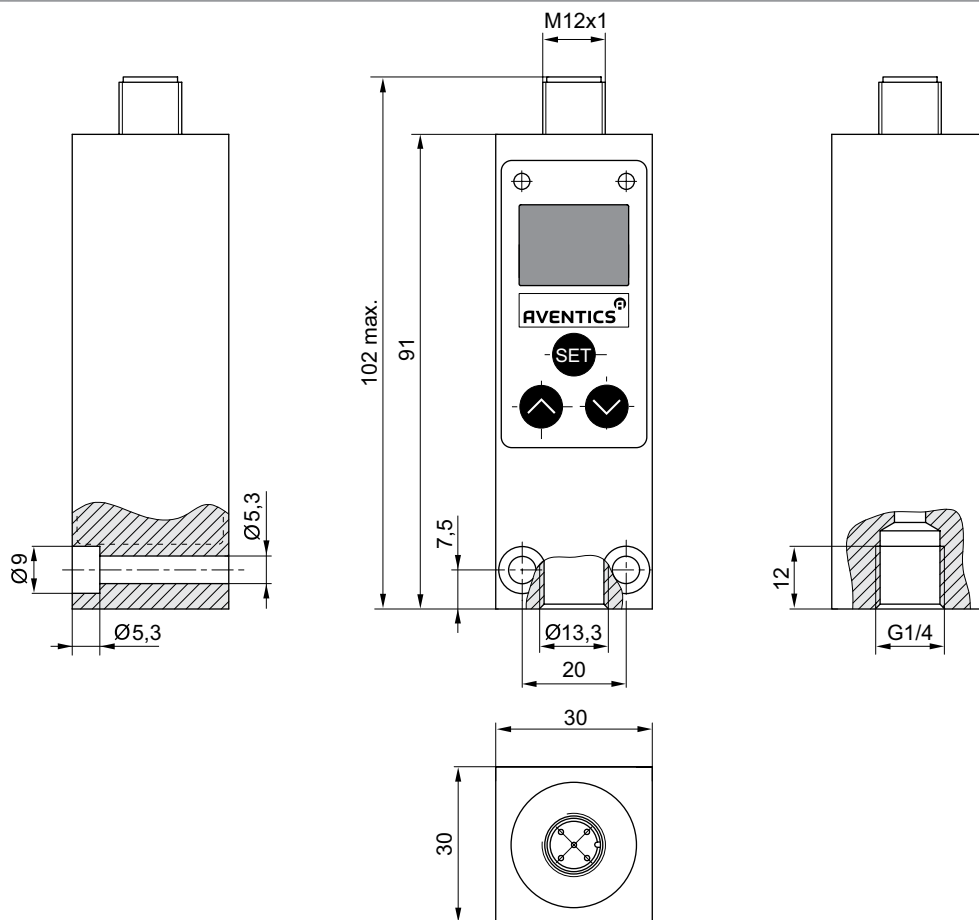
	Тип	Область давления переключения мин./макс.	Безопасность при повышенном давлении	Выходной сигнал		Присоединение сжатого воздуха	Рис.	Номер материала
				аналоговое	цифровой			
		[bar]						
	PE2-P1-G014	-1 / 1	10 бар	-	1 x PNP	Внутренняя резьба, G 1/4	Fig. 1	R412010848
	PE2-P1-F001			-	1 x PNP	Фланец с кольцом круглого сечения, Ø 5x1,5	Fig. 2	R412010849
	PE2-P2-G014			-	2 x PNP	Внутренняя резьба, G 1/4	Fig. 1	R412010853
	PE2-P1-G014			4 - 20 мА	1 x PNP	Внутренняя резьба, G 1/4	Fig. 1	R412010856
	PE2-P1-G014	0 / 16	40 бар	-	1 x PNP	Внутренняя резьба, G 1/4	Fig. 1	R412010850
	PE2-P1-F001			-	1 x PNP	Фланец с кольцом круглого сечения, Ø 5x1,5	Fig. 2	R412010851
	PE2-P2-G014			-	2 x PNP	Внутренняя резьба, G 1/4	Fig. 1	R412010854
	PE2-P2-F001			-	2 x PNP	Фланец с кольцом круглого сечения, Ø 5x1,5	Fig. 2	R412010855
	PE2-P1-G014	0 / 16	40 бар	4 - 20 мА	1 x PNP	Внутренняя резьба, G 1/4	Fig. 1	R412010857
	PE2-P2-F001			-		Фланец с кольцом круглого сечения, Ø 5x1,5	Fig. 2	R412010858

Датчики > Датчики давления

Датчики давления, Серия PE2

> Давление включения: -1 - 16 bar > электронный > Выходной сигнал аналоговое: 1 x PNP, 1 x аналоговый 4-20 мА > Выходной сигнал цифровой: 1 x PNP - 2 x PNP > электрическое присоединение: Разъем, M12x1, 5-конт.

Fig. 1

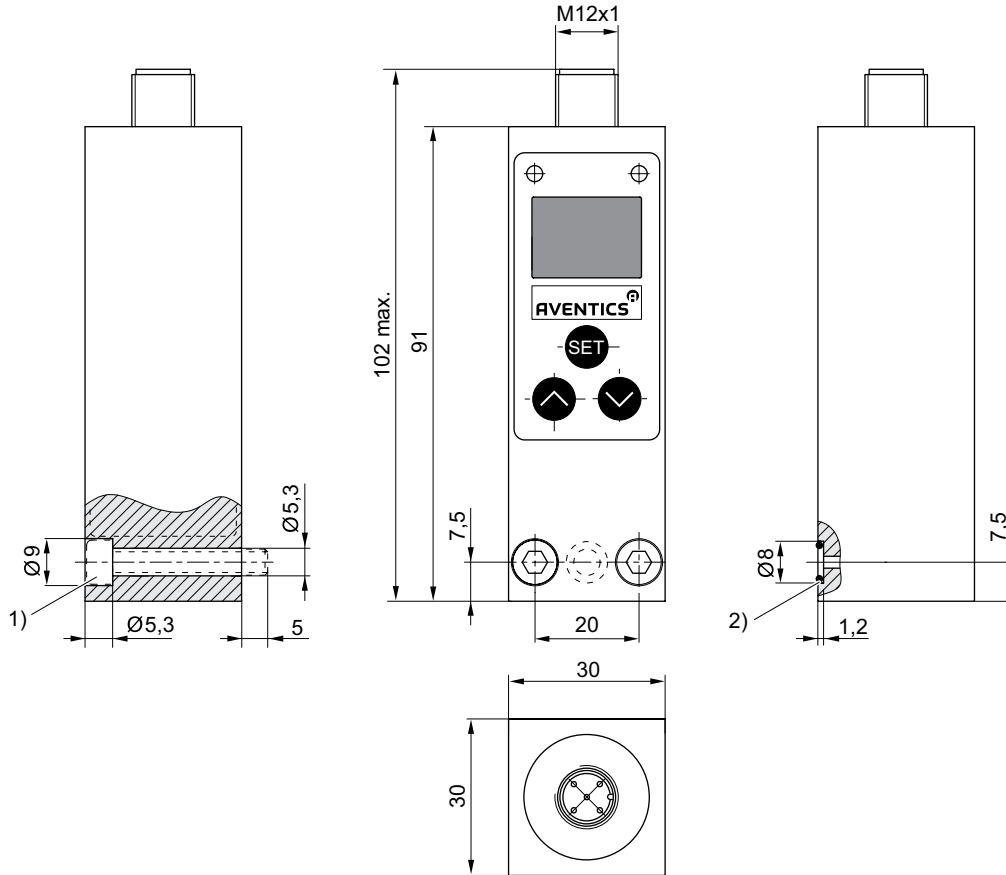


23308

Датчики давления, Серия PE2

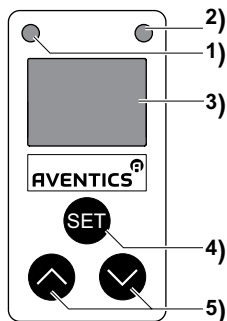
► Давление включения: -1 - 16 bar ► электронный ► Выходной сигнал аналоговое: 1 x PNP, 1 x аналоговый 4-20 мА ► Выходной сигнал цифровой: 1 x PNP - 2 x PNP ► электрическое присоединение: Разъем, M12x1, 5-конт.

Fig. 2



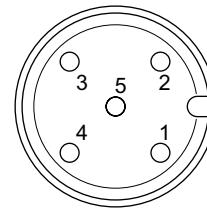
23309

- 1) Цилиндрический винт M5x35 (не входит в объем поставки)
 2) Кольцо круглого сечения Ø5x1,5 (входит в объем поставки)

Область индикации и управления


23314

- 1) Светодиод для переключающего выхода 1
 2) Светодиод для переключающего выхода 2
 3) Дисплей (отображение давления, режимов работы, управление посредством меню)
 4) Меню / Подтвердить выбор пункта меню
 5) Клавиши для выбора пункта меню / Изменения параметров

Распределение штыр. выводов


23310

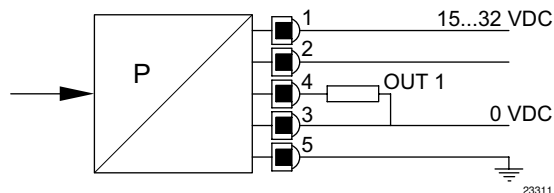
- контакт 1: сигнал + UB; цвет: коричневый
 контакт 2: сигнал: Out 2 (PNP)/ аналоговый 4 - 20 мА; цвет: белый
 контакт 3: сигнал: 0 вольт; цвет: синий
 контакт 4: сигнал: Out 1 (PNP); цвет: черный
 контакт 5: сигнал: PE; цвет: серый

Датчики > Датчики давления

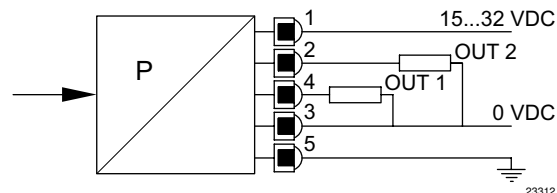
Датчики давления, Серия PE2

► Давление включения: -1 - 16 bar ► электронный ► Выходной сигнал аналоговое: 1 x PNP, 1 x аналоговый 4-20 мА ► Выходной сигнал цифровой: 1 x PNP - 2 x PNP ► электрическое присоединение: Разъем, M12x1, 5-конт.

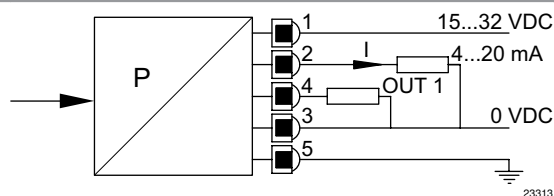
Блок-схема, 1 x PNP



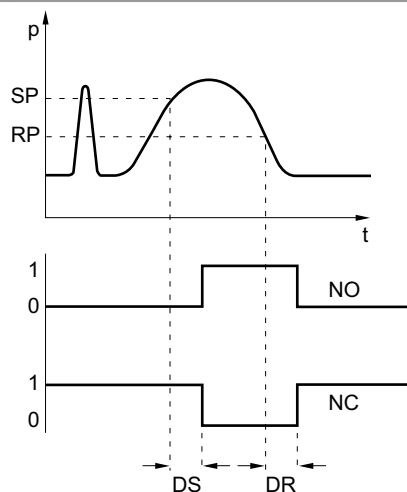
Блок-схема, 2 x PNP



Блок-схема, 1 x PNP и 1 x аналоговый



Характеристика давление-напряжение



SP = Точка прямого переключения
 RP = Точка обратного переключения
 NO = функция переключения, разомкнуто
 NC = функция переключения, замкнуто в обесточенном состоянии
 DS = время задержки точки переключения
 DR = время задержки точки обратного переключения