

Пневмораспределители ▶ с электрическим управлением, согл.стандарту

5/2-пневмораспределитель, Серия 581, размер 1

- ▶ Q_n = 1400 l/min ▶ Присоединение плиты ▶ Ширина клапана предварительного управления: 15 мм
- ▶ подвод сжатого воздуха: Монтажная плата ISO 5599-1 ▶ Электрическое присоединение: Разъем, 3-конт.
- ▶ Вспомогательное ручное дублирование: без фиксации



00130825

Стандарты	ISO 5599-1, ISO 1
Конструкция	Золотниковый клапан
Принцип уплотнения	с уплотнениями из эластичных материалов
Принцип блокировки	Монтажная плата 1-местная
Рабочее давление мин./макс.	См. таблицу внизу
Давление управления мин./макс.	3 bar / 10 bar
Окружающая температура мин./макс.	-10°C / +50°C
Температура среды мин./макс.	-10°C / +50°C
Рабочая среда	Сжатый воздух
Макс. величина частиц	50 µm
Содержание масла в сжатом воздухе	0 mg/m ³ - 5 mg/m ³
Номинальный поток Q _n	1400 l/min
Присоединения сжатого воздуха	Монтажная плата ISO 5599-1
Степень защиты С соединением	IP67
Схемная защита	Z-диод С защитой от переполусовки
Индикация состояния СДИ (светодиод)	Зеленый
Длительность включения	100 %
Тип. время включения	15 ms
Тип. время выключения	30 ms
Крепежный винт	с внутренним шестигранником
Момент затяжки крепежного винта	2 Nm
Вес	0,18 kg
Материалы:	
Корпус	Полиамид, армированный стекловолокном
Уплотнения	Акрилонитрил-бутадиен-каучук

Технические примечания

- Не допускается падение давления ниже мин. управляющего давления, иначе возможны ложные переключения и выход клапанов из строя!
- Точка росы при номинальном давлении должна лежать, по крайней мере, на 15 °C ниже температуры окружающей и рабочей среды, и должна составлять макс. 3 °C.
- Содержание масла в сжатом воздухе должно быть постоянным в течение всего срока эксплуатации.
- Используйте только масло, разрешенное AVENTICS, см. главу „Техническая информация“.

Рабочее напряжение	Допуск напряжения	Потребляемая мощность
пост. тока	пост. тока	пост. тока
		W
24 В	-10% / +10%	2,2

Пневмораспределители ► с электрическим управлением, согл.стандарту

5/2-пневмораспределитель, Серия 581, размер 1

► $Q_n = 1400 \text{ l/min}$ ► Присоединение плиты ► Ширина клапана предварительного управления: 15 мм

► подвод сжатого воздуха: Монтажная плата ISO 5599-1 ► Электрическое присоединение: Разъем, 3-конт.

► Вспомогательное ручное дублирование: без фиксации

	ВРУ	Присоединение сжатого воздуха				Рабочее напряжение	Потребляемая мощность	Пропускная способность	Рабочее давление мин./макс.	Длина кабеля	Номер материала
		Выход	Сброс сж.воздуха	Соединение управления	Соединение управления						
				[Вход]	[Сброс сж.воздуха]						
					пост. тока	пост. тока	С				
		Монтажная плата ISO 5599-1	Монтажная плата ISO 5599-1	Монтажная плата ISO 5599-1	Монтажная плата ISO 5599-1	24 В	2,2	5,2	3 / 10	0,5	5811150160
		Монтажная плата ISO 5599-1	Монтажная плата ISO 5599-1	Монтажная плата ISO 5599-1	Монтажная плата ISO 5599-1	24 В	2,2	5,2	3 / 10	0,5	5811151160
		Монтажная плата ISO 5599-1	Монтажная плата ISO 5599-1	Монтажная плата ISO 5599-1	Монтажная плата ISO 5599-1	24 В	2,2	5,2	-0,95 / 10	0,5	5811152160
		Монтажная плата ISO 5599-1	Монтажная плата ISO 5599-1	Монтажная плата ISO 5599-1	Монтажная плата ISO 5599-1	24 В	2,2	5,2	-0,95 / 10	0,5	5811153160

Номер материала	Прим.
5811150160	1)
5811151160	1); 3)
5811152160	2)
5811153160	2); 3)

ВРУ = вспомогательное ручное управление

1) Предварительное управление: внутреннее

2) Предварительное управление: внешнее

3) с дросселем

Присоединение 12 должно быть связано с атмосферой

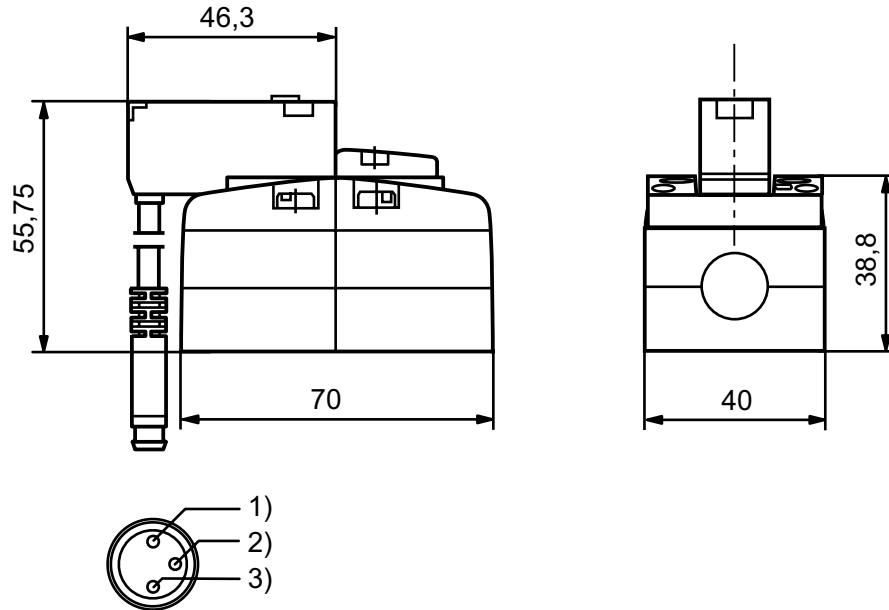
Номинальный расход Q_n при 6 бар и $\Delta p = 1$ бар

Пневмораспределители ▶ с электрическим управлением, согл.стандарту

5/2-пневмораспределитель, Серия 581, размер 1

- ▶ Q_n = 1400 l/min ▶ Присоединение плиты ▶ Ширина клапана предварительного управления: 15 мм
- ▶ подвод сжатого воздуха: Монтажная плата ISO 5599-1 ▶ Электрическое присоединение: Разъем, 3-конт.
- ▶ Вспомогательное ручное дублирование: без фиксации

Габариты



00129351

Распределение штыр. выводов:

- 1) Коричневый (+24 В)
- 2) Зеленый/желтый (заземление)
- 3) Синий (0 В)