

Пневмораспределители ► с электрическим управлением, согл.стандарту

5/2-пневмораспределитель, Серия IS12-PD, размер 2

- Qn = 2500 l/min ► Ширина клапана предварительного управления: 30 мм ► Присоединение плиты
- подвод сжатого воздуха: Монтажная плата DIN ISO 5599 размер 2 ► может быть смонтирован в блок
- Вспомогательное ручное дублирование: без фиксации, без ► с односторонним управлением



IM0045554

Стандарты	ISO 5599-1, ISO 2
Конструкция	Золотниковый клапан, без перекрытия
Принцип уплотнения	с уплотнениями из эластичных материалов
Принцип блокировки	Монтажная плата 1-местная
Рабочее давление мин./макс.	См. таблицу внизу
Давление управления мин./макс.	3 bar / 10 bar
Окружающая температура мин./макс.	+0 °C / +50 °C
Температура среды мин./макс.	+0 °C / +60 °C
Рабочая среда	Сжатый воздух
Макс. величина частиц	5 µm
Содержание масла в сжатом воздухе	0 mg/m³ - 0,01 mg/m³
Номинальный поток Qn	2500 l/min
Присоединения сжатого воздуха	Монтажная плата DIN ISO 5599 размер 2
Степень защиты С соединением	IP65
Индекс совместимости	15
Длительность включения	100 %
Время включения Макс.	20 ms
Время выключения Макс.	50 ms
Крепежный винт	M6 с внутренним шестигранником
Конструкция	PNP
Подключение датчика	Разъем, M8, 3-конт., с винтом с накатанной головкой
Длина кабеля	0,3 m
Вибропрочность	10 - 55 Гц, 1 мм
Сопротивление удару	30 г / 11 мс
Рабочее напряжение пост. тока, мин.	10 В пост. тока / 30 В пост. тока
Падение напряжения U при Imax.	≤ 2,5 V
Класс защиты согласно DIN EN 61140	Класс III
Вес	См. таблицу внизу
Материалы:	
Корпус	Полиамид; Алюминий
Уплотнения	Акрилонитрил-бутадиен-каучук

Технические примечания

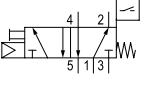
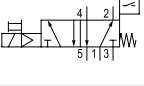
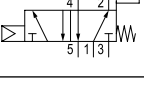
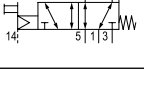
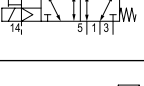
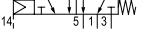
- Не допускается падение давления ниже мин. управляющего давления, иначе возможны ложные переключения и выход клапанов из строя!
- Точка росы при номинальном давлении должна лежать, по крайней мере, на 15 °C ниже температуры окружающей и рабочей среды, и должна составлять макс. 3 °C.
- Содержание масла в сжатом воздухе должно быть постоянным в течение всего срока эксплуатации.
- Используйте только масло, разрешенное AVENTICS, см. главу „Техническая информация“.
- Если клапан не активирован, датчик посылает сигнал через Pin 4 порта подключения датчика.
- Если клапан активирован, датчик не посылает сигнал через Pin 4 порта подключения датчика.
- Клапан с функцией распознавания позиции предназначен для использования в категориях 2, 3 и 4 согласно ISO 13849 для того, чтобы система управления достигла уровня производительности PL = e.
- Клапан с функцией распознавания позиции сам по себе не является элементом обеспечения безопасности и не представляет собой целостную систему безопасности. Он служит только для того, чтобы повысить диагностический охват (DC) системы управления..
- Для использования в категориях (3 и 4) пользователем учтены дополнительные требования DIN EN ISO 13849-1:2008-12 (например, CCF, DC, PLr, ПО, систематические ошибки).

Пневмораспределители ► с электрическим управлением, согл. стандарту

5/2-пневмораспределитель, Серия IS12-PD, размер 2

- $Q_n = 2500 \text{ l/min}$ ► Ширина клапана предварительного управления: 30 мм ► Присоединение плиты
- подвод сжатого воздуха: Монтажная плата DIN ISO 5599 размер 2 ► может быть смонтирован в блок
- Вспомогательное ручное дублирование: без фиксации, без ► с односторонним управлением

Рабочее напряжение	Допуск напряжения		Потребляемая мощность
	пост. тока	пост. тока	
24 В		-10% / +10%	4,4
24 В		-10% / +10%	4,5

ВРУ	Присоединение сжатого воздуха				Рабочее напряжение	Потребляемая мощность	Рабочее давление	Номер материала
	Выход	Сброс сж.воздуха	Предварительное управление Выход	Предварительное управление Выход				
	Монтажная плата DIN ISO 5599 размер 2	Монтажная плата DIN ISO 5599 размер 2	Монтажная плата DIN ISO 5599 размер 2	M5	-	-	3 / 10	R422003650
	Монтажная плата DIN ISO 5599 размер 2	Монтажная плата DIN ISO 5599 размер 2	Монтажная плата DIN ISO 5599 размер 2	M5	24 В	4,4 4,5 4,4	3 / 10	R422003649 R422003655 R422003657
	Монтажная плата DIN ISO 5599 размер 2	Монтажная плата DIN ISO 5599 размер 2	Монтажная плата DIN ISO 5599 размер 2	M5	-	-	3 / 10	R422003653
	Монтажная плата DIN ISO 5599 размер 2	Монтажная плата DIN ISO 5599 размер 2	Монтажная плата DIN ISO 5599 размер 2	M5	-	-	-0,9 / 10	R422003652
	Монтажная плата DIN ISO 5599 размер 2	Монтажная плата DIN ISO 5599 размер 2	Монтажная плата DIN ISO 5599 размер 2	M5	24 В	4,4 4,5 4,4	-0,9 / 10	R422003651 R422003656 R422003658
	Монтажная плата DIN ISO 5599 размер 2	Монтажная плата DIN ISO 5599 размер 2	Монтажная плата DIN ISO 5599 размер 2	M5	-	-	-0,9 / 10	R422003654

Номер материала	Электрическое присоединение	Вес	Рис.	Прим.
	Клапан предварительного управления			
		[кг]		
R422003650	-	0,52	Fig. 1	2); 4)

1) С катушкой UL

2) Предварительное управление: внутреннее

3) Предварительное управление: внешнее

4) Базовый клапан без катушки

Сертификат UL распространяется только на катушку и не распространяется на клапан.

Номинальный расход Q_n при 6 бар и $\Delta p = 1$ бар

Номера материалов, выделенные полужирным шрифтом, имеются на центральном складе в Германии. Более подробные данные см. «корзину покупок».

Каталог пневматического оборудования, в формате PDF в сети, по состоянию на 2017-01-24, © AVENTICS S.à r.l., оставляем за собой право на внесение изменений

Пневмораспределители ▶ с электрическим управлением, согл.стандарту
5/2-пневмораспределитель, Серия IS12-PD, размер 2

- ▶ Q_n = 2500 l/min ▶ Ширина клапана предварительного управления: 30 мм ▶ Присоединение плиты
- ▶ подвод сжатого воздуха: Монтажная плита DIN ISO 5599 размер 2 ▶ может быть смонтирован в блок
- ▶ Вспомогательное ручное дублирование: без фиксации, без ▶ с односторонним управлением

Номер материала	Электрическое присоединение	Вес	Рис.	Прим.
	Клапан предварительного управления			
		[кг]		
R422003649	Разъем ISO 4400, форма A		Fig. 1	2)
R422003655	Разъем M12	0,61	Fig. 2	2)
R422003657	Разъем ISO 4400, форма A		Fig. 1	1); 2)
R422003653	-	0,52	Fig. 1	2); 4)
R422003652	-	0,52	Fig. 1	3); 4)
R422003651	Разъем ISO 4400, форма A		Fig. 1	3)
R422003656	Разъем M12	0,61	Fig. 2	3)
R422003658	Разъем ISO 4400, форма A		Fig. 1	1); 3)
R422003654	-	0,52	Fig. 1	3); 4)

1) С катушкой UL

2) Предварительное управление: внутреннее

3) Предварительное управление: внешнее

4) Базовый клапан без катушки

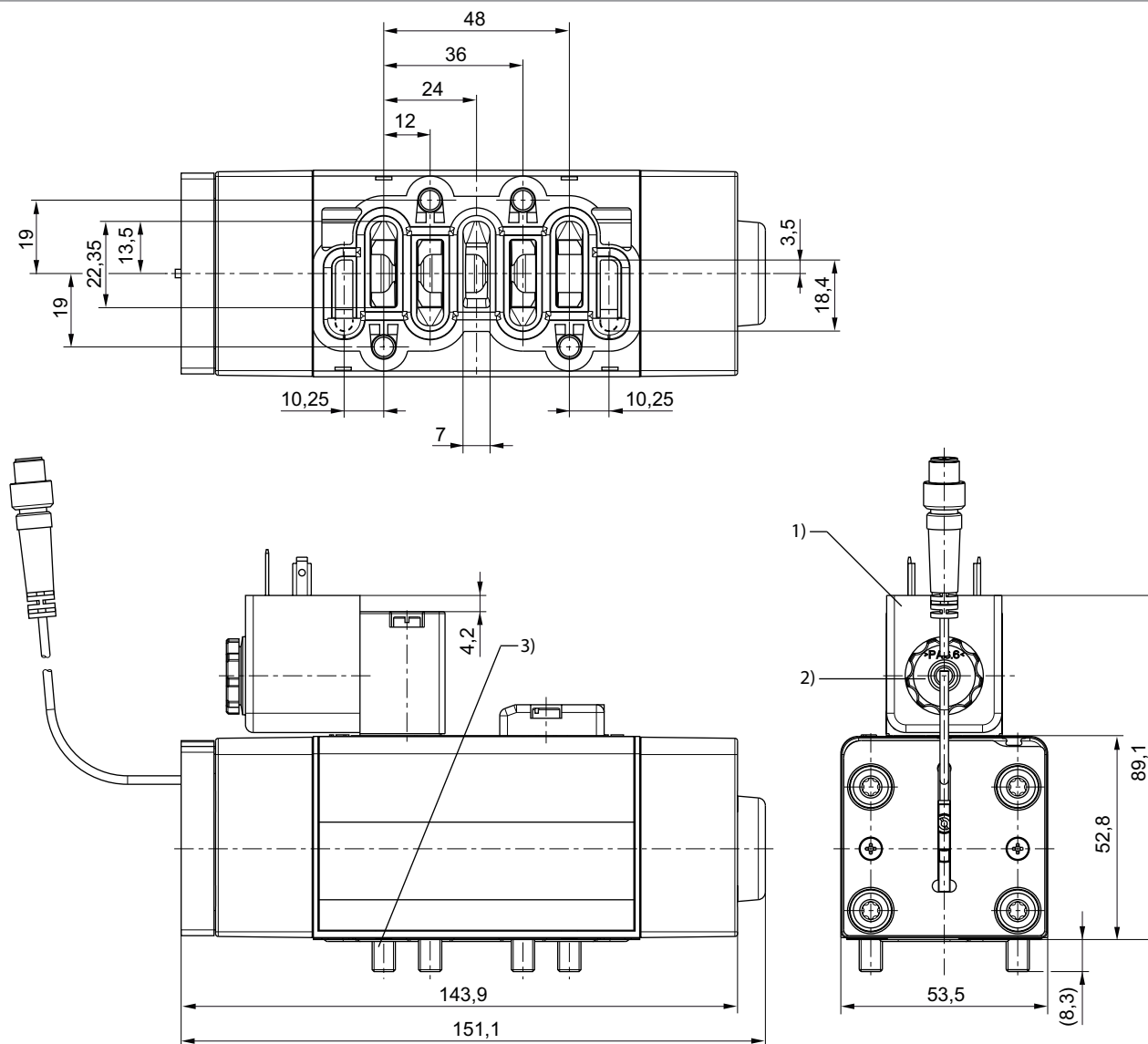
Сертификат UL распространяется только на катушку и не распространяется на клапан.

Номинальный расход Q_n при 6 бар и Δp = 1 бар

5/2-пневмораспределитель, Серия IS12-PD, размер 2

- $Q_n = 2500 \text{ l/min}$ ► Ширина клапана предварительного управления: 30 мм ► Присоединение плиты
- подвод сжатого воздуха: Монтажная плата DIN ISO 5599 размер 2 ► может быть смонтирован в блок
- Вспомогательное ручное дублирование: без фиксации, без ► с односторонним управлением

Габариты, Fig. 1



IM0045513

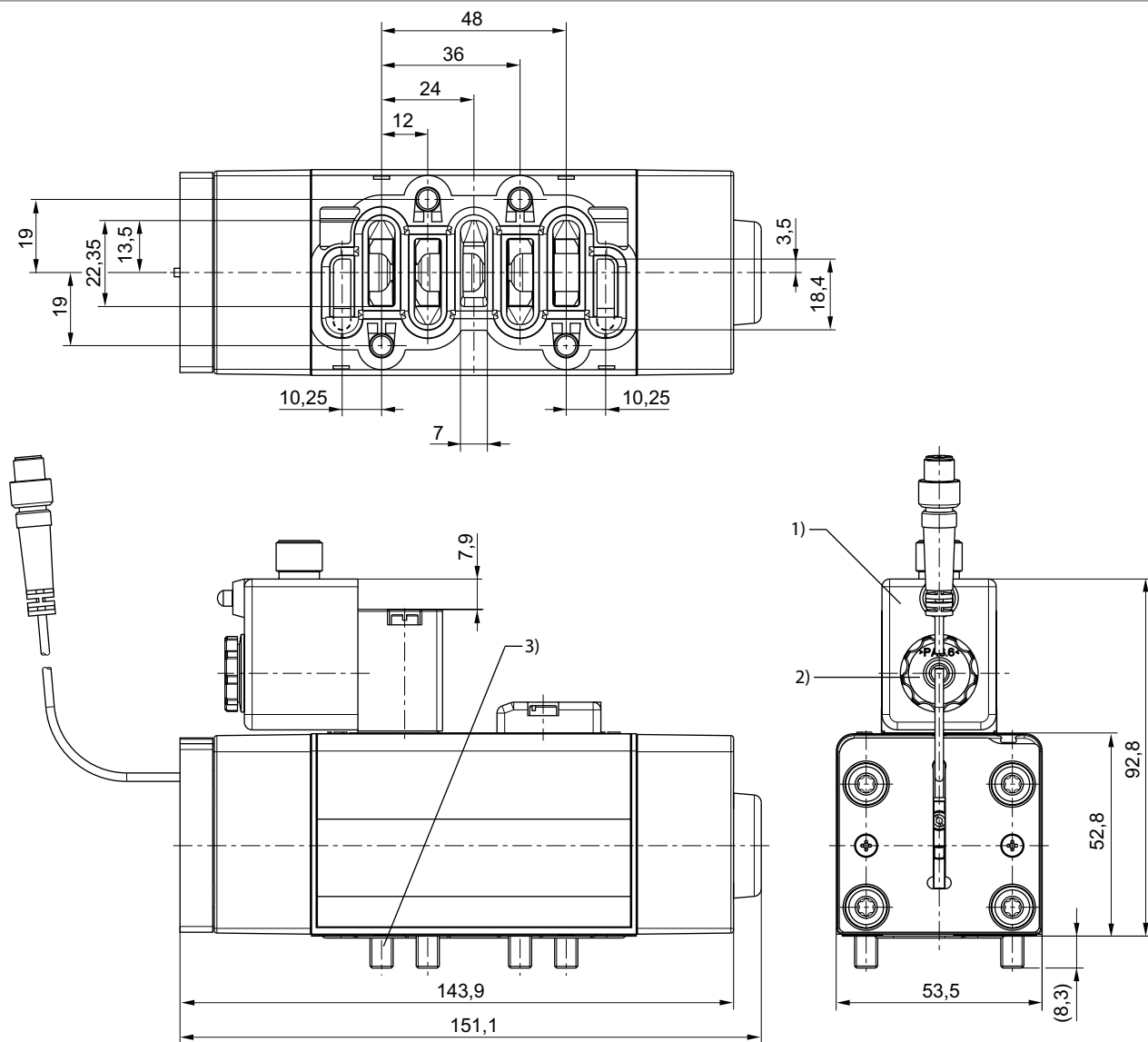
- 1) Катушка регулируемая 3x90°
- 2) Момент затяжки для крепежной гайки: $0,6 + 0,2 \text{ Нм}$
- 3) Момент затяжки для крепежных винтов: $4,0 \pm 0,5 \text{ Нм}$

Пневмораспределители ► с электрическим управлением, согл.стандарту

5/2-пневмораспределитель, Серия IS12-PD, размер 2

- $Q_n = 2500 \text{ l/min}$ ► Ширина клапана предварительного управления: 30 мм ► Присоединение плиты
- подвод сжатого воздуха: Монтажная плата DIN ISO 5599 размер 2 ► может быть смонтирован в блок
- Вспомогательное ручное дублирование: без фиксации, без ► с односторонним управлением

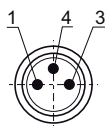
Габариты, Fig. 2



IM0045514

- 1) Катушка регулируемая 3x90°
- 2) Момент затяжки для крепежной гайки: $0,6 \pm 0,2 \text{ Нм}$
- 3) Момент затяжки для крепежных винтов: $4,0 \pm 0,5 \text{ Нм}$

Распределение штыр. выводов



Распределение штыр. выводов: 1 = (+), 3 = (-), 4 = (ВЫХ)