

Блоки подготовки воздуха ► Блоки подготовки воздуха и компоненты

Разветвитель, Серия AS2-DIS

► G 1/4 - G 3/8 ► Разветвитель, 3-кратный ► Подходит для ATEX



00119389

ATEX

Конструкция

Монтажное положение

Рабочее давление мин./макс.

Рабочая среда

Температура среды мин./макс.

Окружающая температура мин./макс.

Материалы:

Корпус

Передняя панель

Уплотнения

Резьбовая втулка

II 2G2D T4 X

может быть смонтирован в блок

Произвольно

0 bar / 16 bar

Сжатый воздух

Нейтральные газы

-10°C / +50°C

-10°C / +50°C

Полиамид

Акрилонитрил-бутадиенстирол

Акрилонитрил-бутадиен-каучук

Цинковое литье под давлением

Технические примечания

- Подходит для прямого монтажа датчика давления серий PE1 и PM1 в версии с фланцем

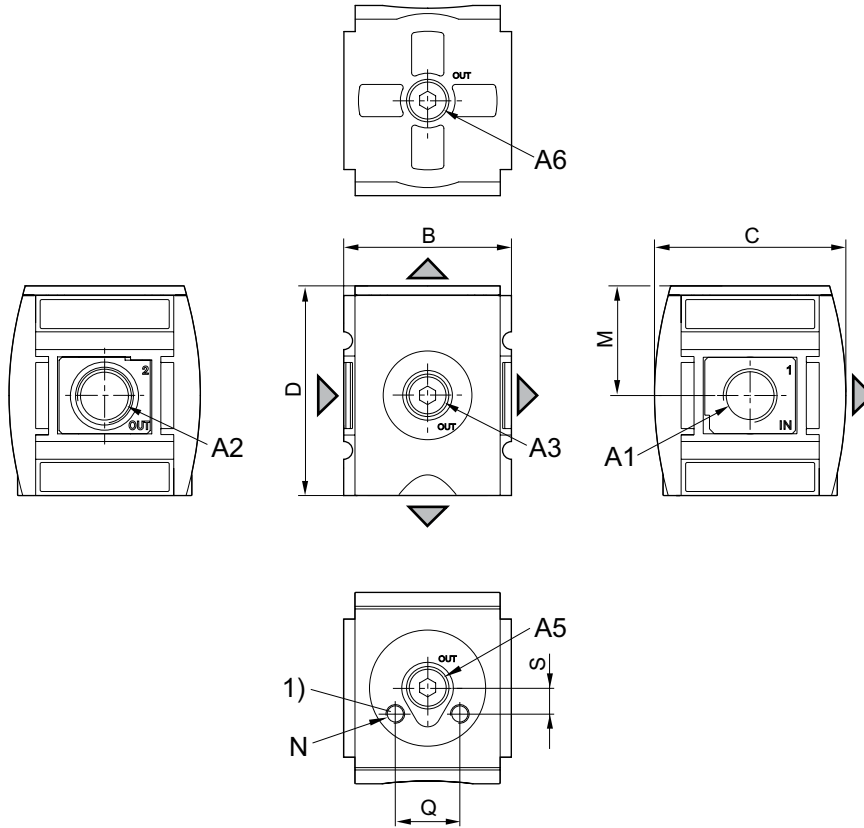
	Присоединение	Qn				Вес	Номер материала
		1►2	1►3	1►4	1►5		
		[л/мин]				[кг]	
	G 1/4	2700	2000	900	2000	0,25	R412006250
	G 3/8	3600	2000	900	2000		R412006251

Номинальный расход Qn при p1=6,3 бар и Δp = 1 бар

Разветвитель, Серия AS2-DIS

▶ G 1/4 - G 3/8 ▶ Разветвитель, 3-кратный ▶ Подходит для ATEX

Габариты



00121220

A1 = Вход

A2 = Выход

1) Крепежная резьба для датчика давления

A1	A2	A3	A4	A5	B	C	D	M	N	Q	S		
G 1/4	G 1/4	G 1/4	G 1/4	G 1/4	52	59	65	34	M5	20	8		
G 3/8	G 3/8	G 1/4	G 1/4	G 1/4	52	59	65	34	M5	20	8		