

Блоки подготовки воздуха ► Блоки подготовки воздуха и компоненты

Разветвитель, Серия AS3-DIS

► G 3/8 - G 1/2 ► Разветвитель, 4-кратный ► Подходит для ATEX



00119389

ATEX
 Конструкция
 Монтажное положение
 Рабочее давление мин./макс.
 Рабочая среда
 Температура среды мин./макс.
 Окружающая температура мин./макс.

Материалы:
 Корпус
 Передняя панель
 Уплотнения
 Резьбовая втулка

II 2G2D T4 X
 может быть смонтирован в блок
 Произвольно
 0 bar / 16 bar
 Сжатый воздух
 Нейтральные газы
 -10°C / +50°C
 -10°C / +50°C

Полиамид
 Акрилонитрил-бутадиенстирол
 Акрилонитрил-бутадиен-каучук
 Цинковое литье под давлением

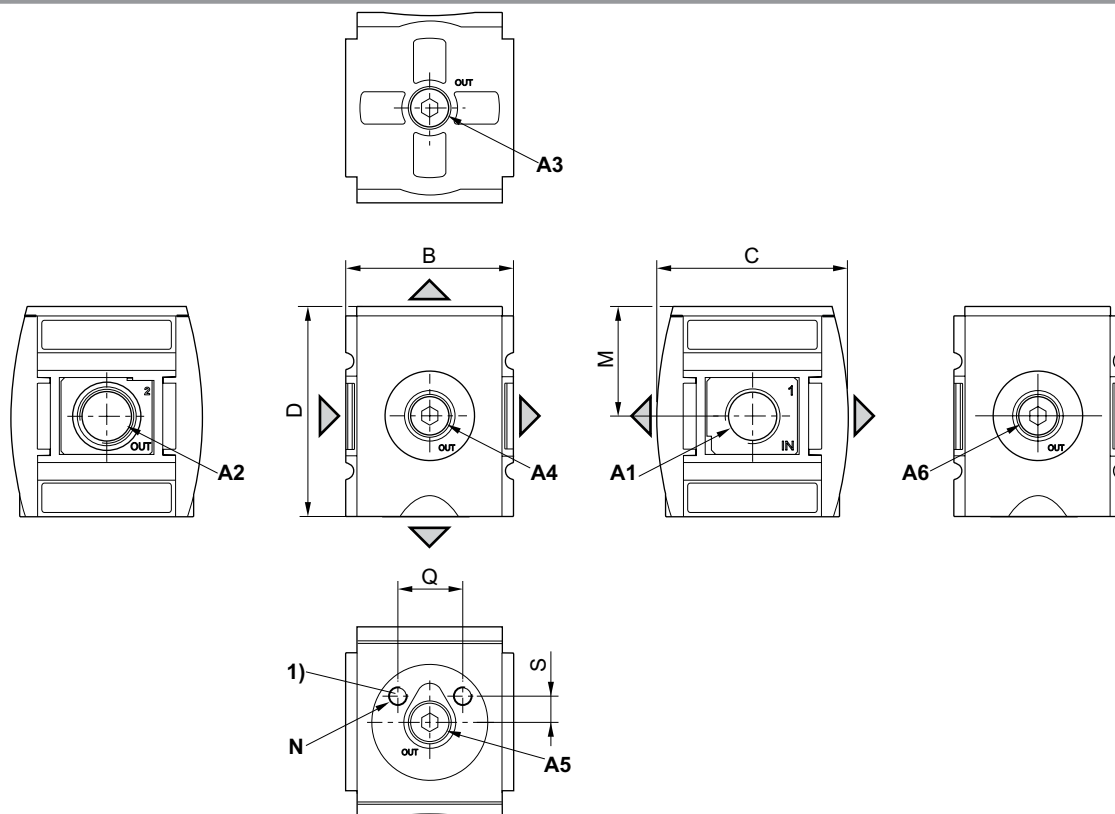
Технические примечания

- Подходит для прямого монтажа датчика давления серий PE1 и PM1 в версии с фланцем

	Присоединение	Qn					Вес	Номер материала
		1►2	1►3	1►4	1►5	1►6		
		[л/мин]					[кг]	
	G 3/8							R412007250
	G 1/2	7250	5500	2250	2250	2250	0,32	R412007251
Номинальный расход Qn при p1=6,3 бар и Δp = 1 бар								

Разветвитель, Серия AS3-DIS

▶ G 3/8 - G 1/2 ▶ Разветвитель, 4-кратный ▶ Подходит для ATEX

Габариты


A1 = Вход

A2 = Выход

1) Крепежная резьба для датчика давления

00124429

A1	A2	A3	A4	A5	A6	B	C	D	M	N	Q	S
G 3/8	G 3/8	G 1/2	G 3/8	G 1/4	G 3/8	63	74	80,5	42,5	M5	20	8
G 1/2	G 1/2	G 1/2	G 3/8	G 1/4	G 3/8	63	74	80,5	42,5	M5	20	8