

Блоки подготовки воздуха ► Блоки подготовки воздуха и компоненты

Стандартная маслянка для масляного тумана, Серия AS5-LBS

► G 3/4 - G 1



Конструкция

Монтажное положение

Рабочее давление мин./макс.

Рабочая среда

Температура среды мин./макс.

Окружающая температура мин./макс.

Объем резервуара маслораспылителя

Вид наполнения

Сорт масла

Материалы:

Корпус

Передняя панель

Уплотнения

Резьбовая втулка

Масленка для масляного тумана, может быть смонтирована в блок

вертикальный

0,5 bar / 16 bar

Сжатый воздух

Нейтральные газы

-10 °C / +50 °C

-10 °C / +50 °C

181 см³

полуавтоматическое наполнение маслом во время работы

ручное наполнение маслом

HLP 32 (DIN 51 524 - ISO VG 32)

HLP 68 (DIN 51 524 - ISO VG 68)

Полиамид

Акрилонитрил-бутадиенстирол

Акрилонитрил-бутадиен-каучук

Цинковое литье под давлением

Технические примечания

- Точка росы при номинальном давлении должна лежать, по крайней мере, на 15 °C ниже температуры окружающей и рабочей среды, и должна составлять макс. 3 °C.
- Электрический опрос уровня только датчиком ST6 с герконом, держатель датчика входит в объем поставки.
- Общее установленное количество капель попадает в нагнетательную систему
- Ручное наполнение маслом возможно во время работы
- Дозирование масла при 1000 л/мин [капли/мин.]: 1-2

	Присоединение	Qn	Ресиверы	Защитная сетка	Вес	Прим.	Номер материала
		[л/мин]			[кг]		
	G 3/4	15800	Поликарбонат	Полиамид	0,76	2)	R412009225
	G 3/4		Цинковое литье под давлением со смотровым стеклом	-	0,762	2)	R412009229
	G 3/4		Поликарбонат	Полиамид	0,77	1)	R412009226
	G 1		Поликарбонат	Полиамид	0,76	2)	R412009231
	G 1		Цинковое литье под давлением со смотровым стеклом	-	0,762	2)	R412009235
	G 1		Поликарбонат	Полиамид	0,77	1)	R412009232

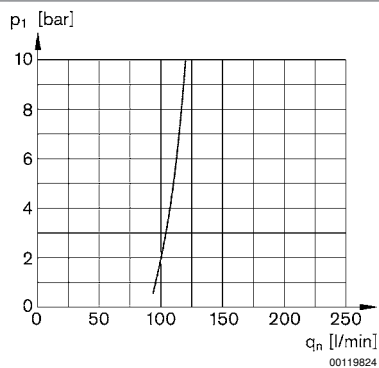
1) Электрический опрос уровня

2) Подходит для ATEX: II 2G2D T4X

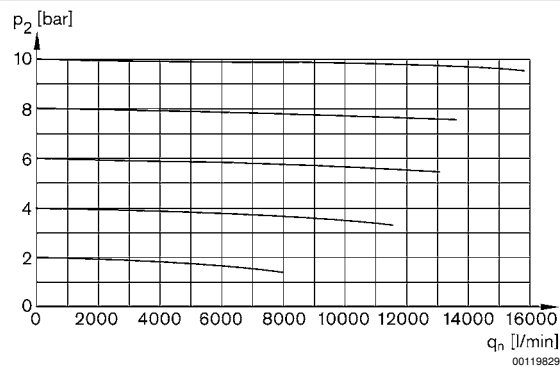
Номинальный расход Qn при p1=6,3 бар и Δp = 1 бар

Стандартная маслянка для масляного тумана, Серия AS5-LBS

▶ G 3/4 - G 1

Граница срабатывания маслораспылителя

 p_1 = рабочее давление

 q_n = номинальный поток

Расходная характеристика

 p_2 = Вторичное давление

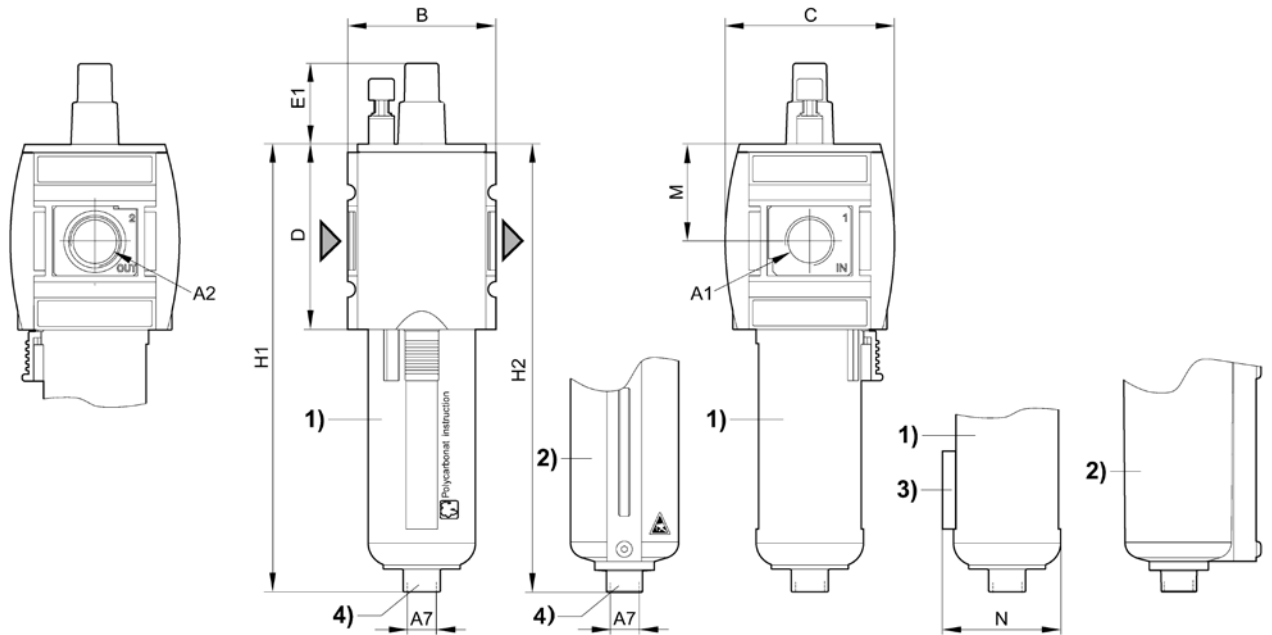
 q_n = Номинальный расход

Блоки подготовки воздуха ► Блоки подготовки воздуха и компоненты

Стандартная маслянка для масляного тумана, Серия AS5-LBS

► G 3/4 - G 1

Габариты



00121345

A1 = Вход

A2 = Выход

- 1) Пластмассовый резервуар и полимерный защитный кожух со смотровым окном
- 2) Металлический резервуар со смотровым стеклом
- 3) Держатель для датчика
- 4) Присоединение при полуавтоматическом наполнении маслом

A1	A2	A7	B	C	D	E1	H1	H2	M	T7			
G 3/4	G 3/4	G 1/8	85	103	109	30,5	239	243	58	8,5			
G 1	G 1	G 1/8	85	103	109	30,5	239	243	58	8,5			