

5/2-пневмораспределитель, Серия AV05

▶ Qn = 600 - 700 l/min ▶ Присоединение плиты ▶ Вспомогательное ручное дублирование: с фиксацией, без фиксации, без ▶ с односторонним управлением, с двусторонним управлением ▶ Предварительное управление: внешнее



23145

Конструкция	Золотниковый клапан, без перекрытия
Принцип уплотнения	с уплотнениями из эластичных материалов
Принцип блокировки	Принцип фундаментной платы многослойной
Рабочее давление мин./макс.	-0,9 bar / 10 bar
Давление управления мин./макс.	3 bar / 8 bar
Окружающая температура мин./макс.	-10 °C / +60 °C
Температура среды мин./макс.	-10 °C / +60 °C
Рабочая среда	Сжатый воздух
Макс. величина частиц	40 μm
Содержание масла в сжатом воздухе	0 mg/m ³ - 5 mg/m ³ с выхлопом воздуха из линии управления через общую линию
Степень защиты С соединением	IP65
Индикация состояния СДИ (светодиод)	Желтый
Длительность включения	100 %
Крепежный винт	Круглый профиль с внутренним шестигранником (TORX) ISO 10664 - 8
Момент затяжки крепежного винта	0,5 Nm
Допуск момента затяжки	±0,1
Вес	См. таблицу внизу
Материалы:	
Корпус	Полиамид, армированный стекловолокном
Уплотнения	Акрилонитрил-бутадиен-каучук; Гидрированный акрилонитрил-бутадиен-каучук
Концевая плата	Полиамид, армированный стекловолокном

Технические примечания

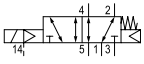
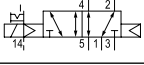
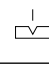
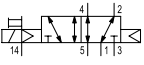
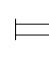
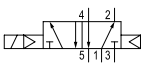
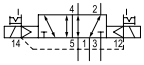
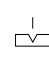
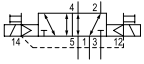
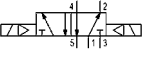
- Не допускается падение давления ниже мин. управляющего давления, иначе возможны ложные переключения и выход клапанов из строя!
- Точка росы при номинальном давлении должна лежать, по крайней мере, на 15 °C ниже температуры окружающей и рабочей среды, и должна составлять макс. 3 °C.
- Содержание масла в сжатом воздухе должно быть постоянным в течение всего срока эксплуатации.
- Используйте только масло, разрешенное AVENTICS, см. главу „Техническая информация“.
- Тип предварительного управления (внешнее/внутреннее) реализуется не в клапане, а в концевой плате системы клапанов.

Рабочее напряжение	Допуск напряжения	Потребляемая мощность
пост. тока	пост. тока	пост. тока
		W
24 В	-10% / +10%	0,55

Схематическое изображение	ВРУ	Рабочее напряжение	Потребляемая мощность	Пропускная способность		Показатель расхода			Время включения	Номер материала		
				пост. тока	пост. тока	b	C	Qn			Qn 1▶2	Qn 2▶3
		24 В	0,55	0,38	2,54	700	700	600	17	R422103000		
		24 В	0,55	0,38	2,54	700	700	600	17	R422103001		

5/2-пневмораспределитель, Серия AV05

▶ $Q_n = 600 - 700 \text{ l/min}$ ▶ Присоединение плиты ▶ Вспомогательное ручное дублирование: с фиксацией, без фиксации, без ▶ с односторонним управлением, с двусторонним управлением ▶ Предварительное управление: внешнее

	ВРУ	Рабочее напряжение	Потребляемая мощность	Пропускная способность		Показатель расхода			Время включения	Номер материала		
				пост. тока	пост. тока	b	c	Q_n			Q_n 1▶2	Q_n 2▶3
	-	24 В	0,55	0,38	2,54	700	700	600	17	R422103077		
		24 В	0,55	0,38	2,54	700	700	600	16	R422103012		
		24 В	0,55	0,38	2,54	700	700	600	16	R422103013		
	-	24 В	0,55	0,38	2,54	700	700	600	16	R422103083		
		24 В	0,55	0,38	2,54	700	700	600	13	R422103002		
		24 В	0,55	0,38	2,54	700	700	600	13	R422103003		
	-	24 В	0,55	0,38	2,54	700	700	600	13	R422103078		

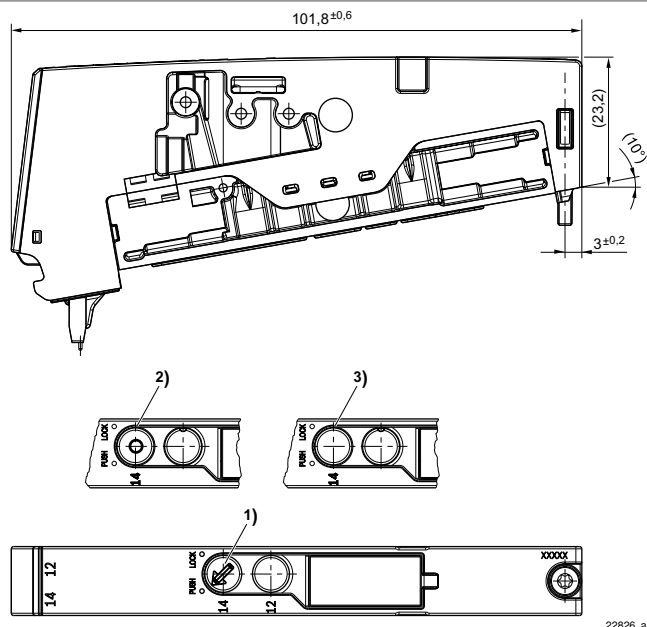
Номер материала	Время выключения		Вес
	[мс]		
R422103000	26		0,058
R422103001	26		0,058
R422103077	26		0,058
R422103012	22		0,061
R422103013	22		0,061
R422103083	22		0,061
R422103002	13		0,064
R422103003	13		0,064
R422103078	13		0,064

ВРУ = вспомогательное ручное управление
 Базовый клапан с клапаном управления
 Номинальный расход Q_n при 6 бар и $\Delta p = 1$ бар

5/2-пневмораспределитель, Серия AV05

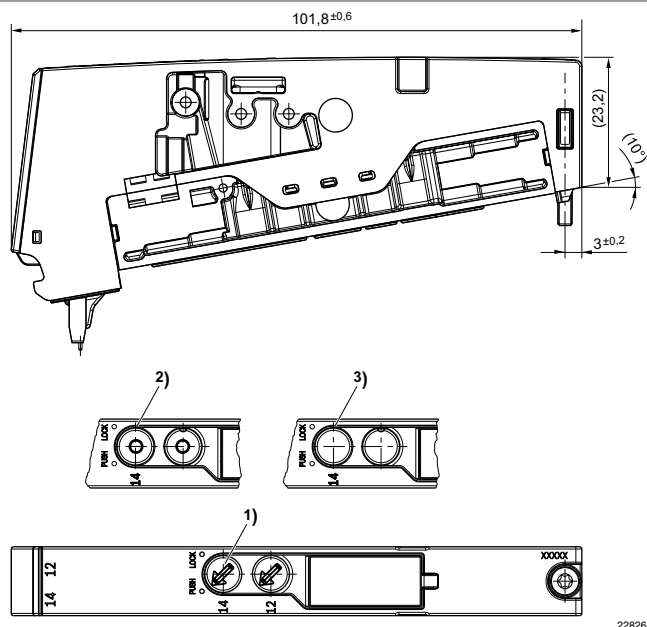
▶ Qn = 600 - 700 l/min ▶ Присоединение плиты ▶ Вспомогательное ручное дублирование: с фиксацией, без фиксации, без ▶ с односторонним управлением, с двусторонним управлением ▶ Предварительное управление: внешнее

Габариты, с односторонним управлением



- 1) Вспомогательное ручное дублирование: С фиксированием
- 2) Вспомогательное ручное дублирование: Без фиксирования
- 3) Вспомогательное ручное дублирование: отсутствует

Габариты, с двусторонним управлением



- 1) Вспомогательное ручное дублирование: С фиксированием
- 2) Вспомогательное ручное дублирование: Без фиксирования
- 3) Вспомогательное ручное дублирование: отсутствует