

## Поточные и запорные клапаны ▶ Дроссели с обратным клапаном

### Дроссель с обратным клапаном, Серия CC02

▶ Qn = 85 - 900 l/min ▶ Направление дросселирования: 2 → 1 ▶ Дросселирование по выхлопу ▶ Наружная резьба



00108478

Рабочее давление мин./макс. 0,5 bar / 10 bar  
 Окружающая температура мин./макс. +0° C / +70° C  
 Температура среды мин./макс. +0° C / +70° C  
 Рабочая среда Сжатый воздух

Материалы:  
 Дроссельный винт Латунь, никелированная  
 Прокладка Акрилонитрил-бутадиен-каучук  
 Присоединение Латунь, никелированная

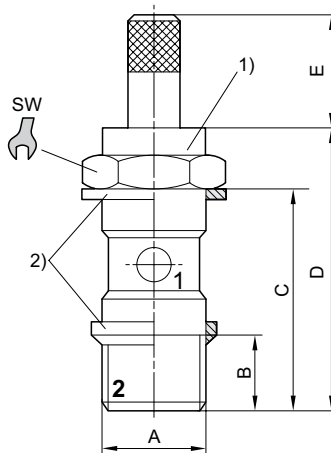
#### Технические примечания

- Применяется только в комбинации с кольцевым патрубком (см. принадлежности)

	Присоединение 2	Дросселирующее отверстие Ø	Qn 2 → 1		Вес [kg]	Рис.	Номер материала
			[mm]	[l/min]			
	M5	1,5	85	0,005	Fig. 3	<b>0821200214</b>	
	G 1/8	3	360	0,03	Fig. 1	<b>0821200212</b>	
	G 1/8	3	360	0,02	Fig. 2	<b>0821200215</b>	
	G 1/4	4,5	540	0,05	Fig. 1	<b>0821200213</b>	
	G 1/4	4,5	540	0,035	Fig. 2	<b>0821200216</b>	
	G 3/8	6,5	900	0,072	Fig. 2	0821200217	

Номинальный расход Qn при 6 бар и Δр = 1 бар

Fig. 1



00109103\_a

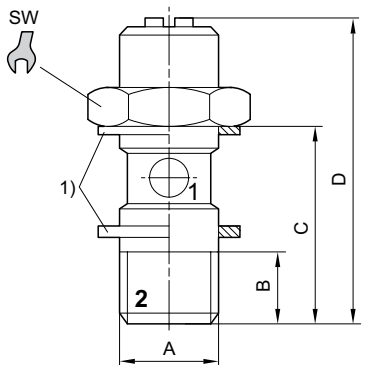
- 1) Бороздкой на корпусе клапана вниз  
 2) Пластмассовая прокладка

### Дроссель с обратным клапаном, Серия CC02

▶ Qn = 85 - 900 l/min ▶ Направление дросселирования: 2 → 1 ▶ Дросселирование по выхлопу ▶ Наружная резьба

Номер материала	A	B	C	D	E	SW	Вес кг					
<b>0821200212</b>	G 1/8	8	23,5	34	13,5	13	0,03					
<b>0821200213</b>	G 1/4	11,5	27	37,5	16,5	16	0,05					

Fig. 2

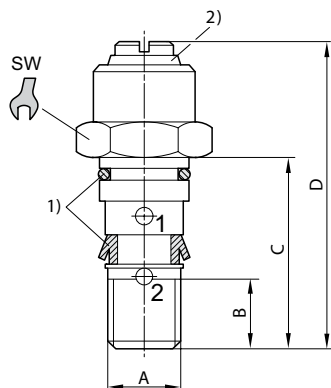


00109104\_a

1) Пластмассовая прокладка

Номер материала	A	B	C	D	SW	Вес кг						
<b>0821200215</b>	G 1/8	8	23,5	33,5	13	0,02						
<b>0821200216</b>	G 1/4	11,5	27	37,5	16	0,035						
<b>0821200217</b>	G 3/8	12	32	51	21	0,072						

Fig. 3



00109105

При перекрытии притока воздуха корпус клапана имеет бороздку

- 1) Пластмассовая прокладка  
2) Пластмассовая прокладка

Номер материала	A	B	C	D	SW	Вес кг						
<b>0821200214</b>	M5	4,5	15,5	22,5	8	0,005						