

Поточные и запорные клапаны ▶ Дроссели с обратным клапаном

Дроссель с обратным клапаном, высококачественная сталь, Серия CC02

▶ Qn = 350 - 600 l/min ▶ Направление дросселирования: 2 → 1 ▶ Дросселирование по выхлопу ▶ Наружная резьба



23294

Рабочее давление мин./макс.	0,5 bar / 10 bar
Окружающая температура мин./макс.	-20°C / +150°C
Температура среды мин./макс.	-20°C / +200°C
Рабочая среда	Сжатый воздух

Материалы:	
Дроссельный винт	Нержавеющая сталь
Прокладка	Фтор-каучук
Присоединение	Нержавеющая сталь

Поставленное изделие может отличаться от изображения на рисунке. Точное описание см. на чертеже.

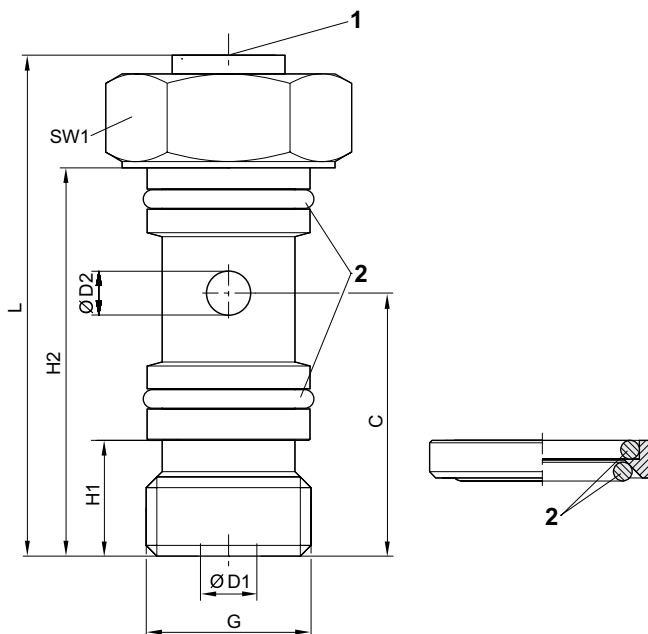
Технические примечания

- Применяется только в комбинации с кольцевым патрубком (см. принадлежности)

	Присоединение 2	Дросселирующее отверстие	Qn 2 → 1	Вес	Номер материала
		Ø			
	G 1/8	3	350	0,018	R412004980
	G 1/4	4,5	600	0,033	R412004981

Объем поставки: металлическое кольцо и уплотнительные кольца прилагаются отдельно
Номинальный расход Qn при 6 бар и Δp = 1 бар

Габариты



22774

- 1) Шлиц в дроссельном винте 1 мм
- 2) уплотнительное кольцо

Дроссель с обратным клапаном, высококачественная сталь, Серия CC02

▶ Qn = 350 - 600 l/min ▶ Направление дросселирования: 2 → 1 ▶ Дросселирование по выхлопу ▶ Наружная резьба

Номер материала	G	Ø D1	Ø D2	H1	H2	L 1)	C	SW1	Вес кг			
R412004980	G 1/8	3	3	7,8	25	32	17,5	14	0,018			
R412004981	G 1/4	4,5	3,5	9,25	31	40	21	17	0,033			

1) Макс.