

AVENTICS[®]

Пневмораспределители ► С пневматическим управлением

Серия CD12





Каталог

Rexroth
Pneumatics







Пневмораспределители ▶ С пневматическим управлением

Серия CD12

	3/2-пневмораспределитель, Серия CD12 ▶ Q _n = 4000 l/min ▶ Трубное присоединение ▶ подвод сжатого воздуха: G 1/2 ▶ Подходит для ATEX	3
	5/2-пневмораспределитель, Серия CD12 ▶ Q _n = 4100 l/min ▶ Трубное присоединение ▶ подвод сжатого воздуха: G 1/2 ▶ Подходит для ATEX	5
	5/3-пневмораспределитель, Серия CD12 ▶ Q _n = 3600 - 4100 l/min ▶ Трубное присоединение ▶ подвод сжатого воздуха: G 1/2 ▶ Подходит для ATEX	8
	Дополнительные продукты, Серия CD12	on line

Принадлежности

	Пневмоглушитель, Серия SI1 ▶ Спеченная бронза	10
	Пневмоглушитель, Серия SI1 ▶ Полиэтилен	10
	Пневмоглушитель, Серия SI1 ▶ Спеченная бронза	11
	Пневмоглушитель, Серия SI1 ▶ Спеченная бронза	12

Пневмораспределители ▶ С пневматическим управлением

3/2-пневмораспределитель, Серия CD12▶ Q_n = 4000 l/min ▶ Трубное присоединение ▶ подвод сжатого воздуха: G 1/2 ▶ Подходит для ATEX

00134160

Конструкция	золотниковый клапан, без перекрытия
Принцип уплотнения	с уплотнениями из эластичных материалов
Рабочее давление мин./макс.	-0,95 bar / 16 bar
Давлениеуправления мин./макс.	2 bar / 10 bar
Окружающаятемпература мин./макс.	-25°С / +70°С
Температура среды мин./макс.	-25°С / +70°С
Рабочая среда	Сжатый воздух
Макс. величина частиц	50 μm
Содержание масла в сжатом воздухе	0 mg/m ³ - 1 mg/m ³
Материалы:	
Корпус	Алюминий; Полиамид, армированный стекло-волокном
Уплотнения	Акрилонитрил-бутадиен-каучук; Полиуретан

Технические примечания

- Точка росы при номинальном давлении должна лежать, по крайней мере, на 15 °С ниже температуры окружающей и рабочей среды, и должна составлять макс. 3 °С.
- Содержание масла в сжатом воздухе должно быть постоянным в течение всего срока эксплуатации.
- Используйте только масло, разрешенное AVENTICS, см. главу „Техническая информация“.

		Присоединение сжатого воздуха				Показатель расхода			Вес	Номер материала
		Вход	Выход	Сброс сж.воздуха	Соединение управления	Q _n	Q _n 1>2	Q _n 2>3		
		[л/мин]							[кг]	
	Н.О./Н.З.	G 1/2	G 1/2	G 1/2	G 1/8	4000	4000	4000	0,71	5711100300

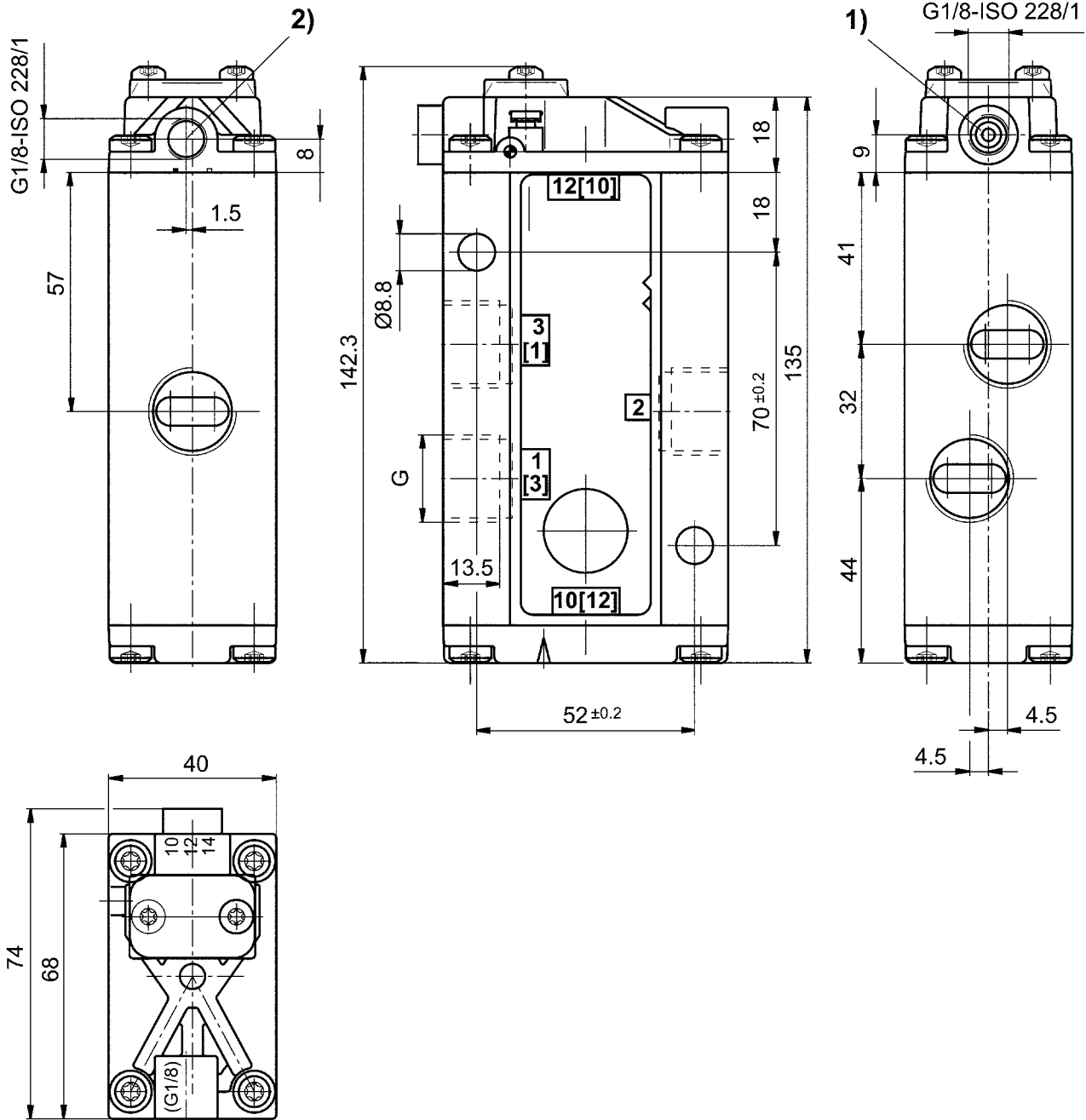
Номинальный расход Q_n при 6 бар и Δр = 1 бар

Пневмораспределители ▶ С пневматическим управлением

3/2-пневмораспределитель, Серия CD12

▶ Qn = 4000 l/min ▶ Трубное присоединение ▶ подвод сжатого воздуха: G 1/2 ▶ Подходит для ATEX

Габариты



- 1) Присоединение 12/10
2) Выхлоп с обратной стороны поршня

D571_015

Пневмораспределители ▶ С пневматическим управлением

5/2-пневмораспределитель, Серия CD12

▶ Qn = 4100 l/min ▶ Трубное присоединение ▶ подвод сжатого воздуха: G 1/2 ▶ Подходит для ATEX



00134161

Конструкция	золотниковый клапан, без перекрытия
Принцип уплотнения	с уплотнениями из эластичных материалов
Рабочее давление мин./макс.	-0,95 bar / 16 bar
Давлениеуправления мин./макс.	2 bar / 10 bar
Окружающаятемпература мин./макс.	См. таблицу внизу
Температура среды мин./макс.	См. таблицу внизу
Рабочая среда	Сжатый воздух
Макс. величина частиц	50 μm
Содержание масла в сжатом воздухе	0 mg/m ³ - 1 mg/m ³
Материалы:	
Корпус	Алюминий; Полиамид, армированный стекло-волокном
Уплотнения	Акрилонитрил-бутадиен-каучук; Полиуретан

Технические примечания

- Точка росы при номинальном давлении должна лежать, по крайней мере, на 15 °C ниже температуры окружающей и рабочей среды, и должна составлять макс. 3 °C.
- Содержание масла в сжатом воздухе должно быть постоянным в течение всего срока эксплуатации.
- Используйте только масло, разрешенное AVENTICS, см. главу „Техническая информация“.

	Присоединение сжатого воздуха				Показатель расхода			Окружающая температура мин./макс.	Температура среды мин./макс.	Вес	Номер материала
	Вход	Выход	Сброс сж. воздуха	Соединение управления	Qn	Qn 1>2	Qn 2>3				
					[л/мин]			[°C]	[°C]	[кг]	
	G 1/2	G 1/2	G 1/2	G 1/8	4100	4100	4100	-25°C / +70°C	-25°C / +70°C	0,86	5711000100
	G 1/2	G 1/2	G 1/2	G 1/8	4100	4100	4100	-15°C / +70°C	-15°C / +70°C	0,86	5711000300
	G 1/2	G 1/2	G 1/2	G 1/8	4100	4100	4100	-25°C / +70°C	-25°C / +70°C	0,86	5711001100

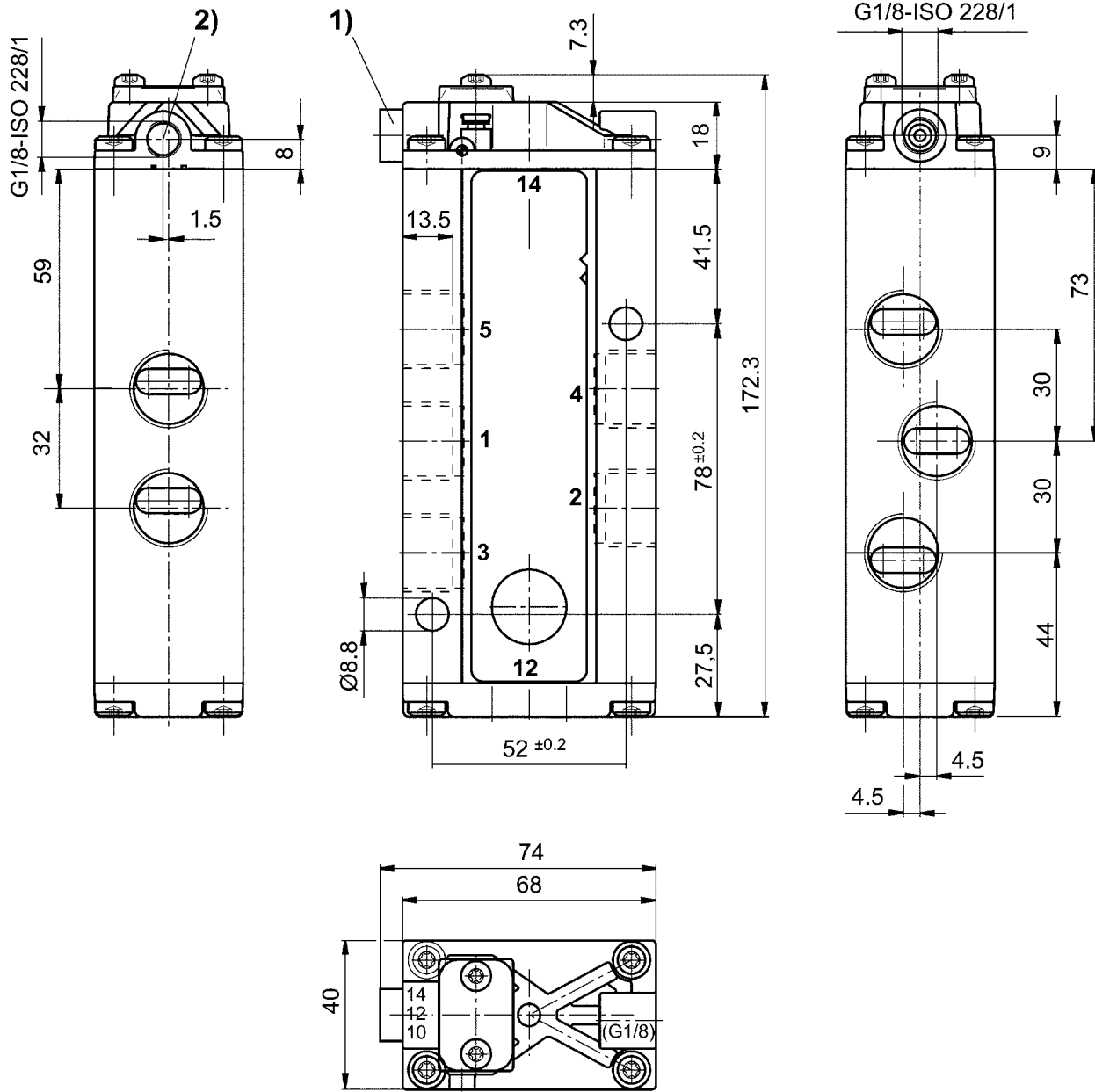
Номинальный расход Qn при 6 бар и Δp = 1 бар

Пневмораспределители ► С пневматическим управлением

5/2-пневмораспределитель, Серия CD12

► Qn = 4100 l/min ► Трубное присоединение ► подвод сжатого воздуха: G 1/2 ► Подходит для ATEX

Габариты, С односторонним пневматическим управлением



1) Присоединение 14

2) Выхлоп с обратной стороны поршня

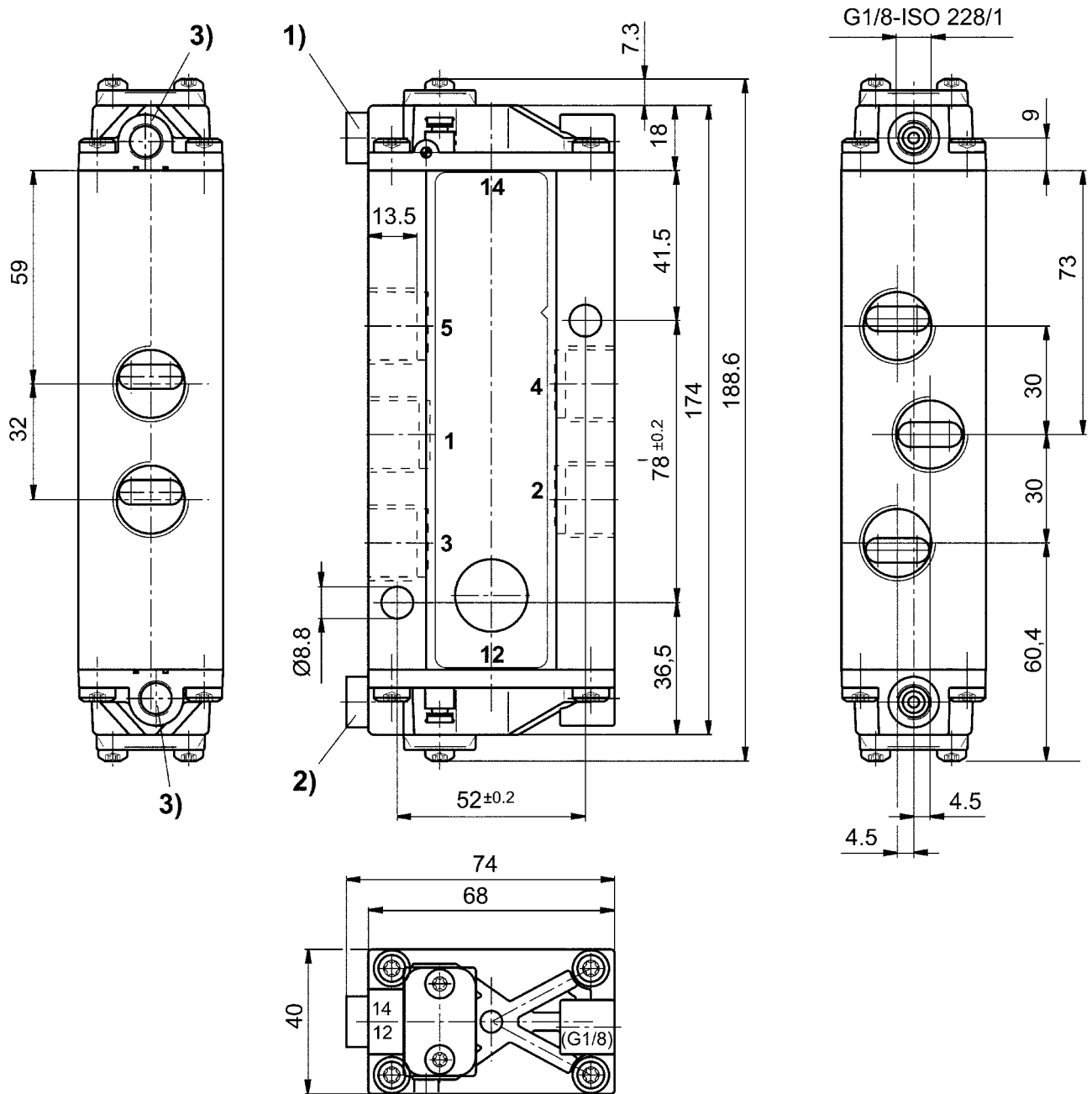
D571_100

Пневмораспределители ▶ С пневматическим управлением

5/2-пневмораспределитель, Серия CD12

▶ Q_n = 4100 l/min ▶ Трубное присоединение ▶ подвод сжатого воздуха: G 1/2 ▶ Подходит для ATEX

Габариты, с двусторонним пневматическим управлением



- 1) Присоединение 14
- 2) Присоединение 12
- 3) Присоединение без функции

D571_099

5/3-пневмораспределитель, Серия CD12

▶ Qn = 3600 - 4100 л/мин ▶ Трубное присоединение ▶ подвод сжатого воздуха: G 1/2 ▶ Подходит для ATEX



00134162

Конструкция	золотниковый клапан, без перекрытия
Принцип уплотнения	с уплотнениями из эластичных материалов
Рабочее давление мин./макс.	-0,95 bar / 16 bar
Давление управления мин./макс.	3 bar / 10 bar
Окружающая температура мин./макс.	-25 °C / +70 °C
Температура среды мин./макс.	-25 °C / +70 °C
Рабочая среда	Сжатый воздух
Макс. величина частиц	50 μm
Содержание масла в сжатом воздухе	0 mg/m ³ - 1 mg/m ³
Присоединение сжатого воздуха	согласно ISO 228-1

Материалы:

Корпус

Алюминий; Полиамид, армированный стекловолокном

Уплотнения

Акрилонитрил-бутадиен-каучук; Полиуретан

Технические примечания

- Точка росы при номинальном давлении должна лежать, по крайней мере, на 15 °C ниже температуры окружающей и рабочей среды, и должна составлять макс. 3 °C.
- Содержание масла в сжатом воздухе должно быть постоянным в течение всего срока эксплуатации.
- Используйте только масло, разрешенное AVENTICS, см. главу „Техническая информация“.

	Присоединение сжатого воздуха				Показатель расхода			Вес	Номер материала
	Вход	Выход	Сброс сж.воздуха	Соединение управления	Qn	Qn 1▶2	Qn 2▶3		
					[л/мин]			[кг]	
	G 1/2	G 1/2	G 1/2	G 1/8	3800	3800	3800	0,95	5711200050
	G 1/2	G 1/2	G 1/2	G 1/8	4100	3600	4100	0,95	5711200060
	G 1/2	G 1/2	G 1/2	G 1/8	3800	4100	3800	0,95	R414002380

Номинальный расход Qn при 6 бар и Δр = 1 бар

Серия CD12

Принадлежности

Пневмоглушитель, Серия SI1

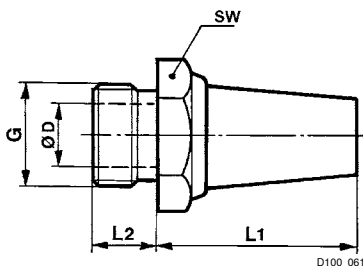
▶ Спеченная бронза



P100_060

Рабочее давление мин./макс.	0 bar / 10 bar
Окружающая температура мин./макс.	-25°C / +80°C
Рабочая среда	Сжатый воздух

Материалы:	
Пневмоглушитель	Спеченная бронза
Резьбовой элемент	Латунь

Габариты


D100_061

Номер материала	Присоединение G	Уровень звукового давления [дБ(А)]	Qn [л/мин]	SW	Ø D	L1	L2	Вес [кг]	Поставляемое количество [шт.]
1827000003	G 1/2	90	7100	27	14,5	44	12	0,08	2

Уровень звукового давления, измеренный при 6 бар на удалении 1 м

Пневмоглушитель, Серия SI1

▶ Полиэтилен



P100_064

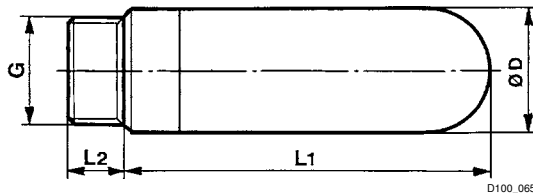
Рабочее давление мин./макс.	0 bar / 10 bar
Окружающая температура мин./макс.	-25°C / +80°C
Рабочая среда	Сжатый воздух

Материалы:	
Пневмоглушитель	Полиэтилен
Резьбовой элемент	Полиэтилен

Пневмораспределители ▶ С пневматическим управлением

Серия CD12 Принадлежности

Габариты



Номер материала	Присоединение G	Уровень звукового давления [дБ(А)]	Qn [л/мин]	Ø D	L1	L2	Вес [кг]	Поставляемое количество [Шт.]		
1827000022	G 1/2	88	7000	23,3	66,5	11	0,013	1		
Уровень звукового давления, измеренный при 6 бар на удалении 1 м										

Пневмоглушитель, Серия SI1 ▶ Спеченная бронза



P100_037

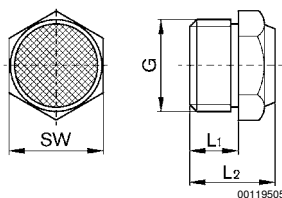
Рабочее давление мин./макс.
Окружающая температура мин./макс.
Рабочая среда

0 bar / 10 bar
-25°C / +80°C
Сжатый воздух

Материалы:
Пневмоглушитель
Резьбовой элемент

Спеченная бронза
Латунь

Габариты



Номер материала	Присоединение G	Уровень звукового давления [дБ(А)]	Qn [л/мин]	L1	L2	SW	Вес [кг]	Поставляемое количество [Шт.]		
1827000035	G 1/2	85	2000	12	19,5	27	0,035	2		
Уровень звукового давления, измеренный при 6 бар на удалении 1 м										

Серия CD12
 Принадлежности

Пневмоглушитель, Серия SI1
 ► Спеченная бронза

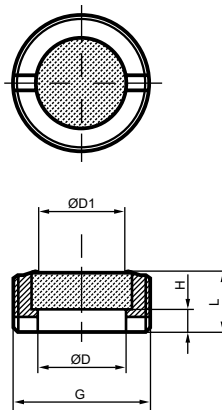

00128791

Рабочее давление мин./макс.
 Окружающая температура мин./макс.
 Рабочая среда

0 bar / 10 bar
 -25°C / +80°C
 Сжатый воздух

Материалы:
 Пневмоглушитель
 Резьбовой элемент

Спеченная бронза
 Латунь

Габариты


00129904

Номер материала	Присоединение G	Ø D	Ø D1	H	L	Поставляемое количество [Шт.]				
R412007876	G 1/2	15	12	5	9	2				

AVENTICS GmbH
Ulmer Straße 4
30880 Laatzen, GERMANY
Phone +49 511 2136-0
Fax +49 511 2136-269
www.aventics.com
info@aventics.com

AVENTICS 

Дополнительные адреса
можно найти на сайте
www.aventics.com/contact

**Официальный дистрибьютор
и системный интегратор
на территории Российской Федерации**

**ООО «Акетон»
www.pnshop.ru**

**+7 495 777-02-25
info@aketon.ru**

107241, Россия, г. Москва, ул. Иркутская, д. 1

www.pnshop.ru

**Локализованное в России сборочное производство
клапанных систем AVENTICS серии ES05**

Используйте представленную продукцию AVENTICS только в промышленном секторе. Перед началом использования изделия внимательно и полностью прочитайте документацию по изделию. Соблюдайте действующие инструкции и законы соответствующей страны. Для гарантии безопасного использования изделий при их интеграции в установки учитывайте данные изготовителя системы.

Приведенные данные служат исключительно для описания изделия. Наши данные не могут быть использованы для заключения относительно определенного свойства или пригодности для определенной области применения. Данная информация не освобождает пользователя от собственных оценок и самостоятельных проверок. Необходимо учитывать, что изделия подвергаются естественному процессу износа и старения.

29-06-2016

Конфигурация на титульном листе представлена в качестве примера. Поставляемое изделие может отличаться от изображения на рисунке. Компания сохраняет за собой право на внесение изменений. © AVENTICS S.à r.l., все права сохраняются, в том числе в случае заявки на предоставление правовой охраны. Любое право распоряжения, такое как право копирования и передачи сохраняется за нами. PDF он-лайн