

Пневмораспределители ► С электрическим управлением

3/2 -пневмораспределитель, Серия 579

- Qn = 520 - 600 l/min ► Н.О. ► Трубное присоединение ► подвод сжатого воздуха: Ø6x1 - Ø 8x1
- Электрическое присоединение: Разъем, ISO 15217, форма С ► Отдельный клапан ► Вспомогательное ручное дублирование: с фиксацией ► Предварительное управление: внутреннее



P579_460

Конструкция	Клапан
Принцип уплотнения	с уплотнениями из эластичных материалов
Рабочее давление мин./макс.	2 bar / 8 bar
Окружающая температура мин./макс.	-15 °C / +50 °C
Температура среды мин./макс.	-15 °C / +50 °C
Рабочая среда	Сжатый воздух
Макс. величина частиц	5 µm
Содержание масла в сжатом воздухе	0 mg/m³ - 1 mg/m³
Номинальный поток Qn	См. таблицу внизу
Степень защиты С соединением	IP65
	С защитой от переполсовки
Длительность включения	100 %
Тип. время включения	18 ms
Тип. время выключения	16 ms
Вес	0,093 kg
Материалы:	
Корпус	Полиамид
Уплотнения	Акрилонитрил-бутадиен-каучук; Полиуретан

Технические примечания

- Не допускается падение давления ниже мин. управляющего давления, иначе возможны ложные переключения и выход клапанов из строя!
- Точка росы при номинальном давлении должна лежать, по крайней мере, на 15 °C ниже температуры окружающей и рабочей среды, и должна составлять макс. 3 °C.
- Содержание масла в сжатом воздухе должно быть постоянным в течение всего срока эксплуатации.
- Используйте только масло, разрешенное AVENTICS, см. главу „Техническая информация“.
- При окружающей температуре до 40 °C макс. давление составляет 10 бар.
- Исполнения с напряжением менее 50 В пост. тока без защитного контакта.

Рабочее напряжение			СДИ (светодиод)	Допуск напряжения		Потребляемая мощность	Мощность включения		Мощность удержания	
пост. тока	Пер. ток 50 Гц	Пер. ток 60 Гц		пост. тока	Пер. ток 60 Гц		Пер. ток 50 Гц	Пер. ток 60 Гц	Пер. ток 50 Гц	Пер. ток 60 Гц
						W	ВА	ВА	ВА	ВА
12 В	-	-	-	-10% / +10%	-	1,6	-	-	-	-
24 В	-	-	-	-10% / +10%	-	1,6	-	-	-	-
24 В	-	-	Красный	-10% / +10%	-	1,7	-	-	-	-
-	24 В	24 В	-	-	-10% / +15%	-	3	2,6	2,2	1,8
-	110 В	110 В	-	-	-10% / +15%	-	4,2	3,4	3	2,4
-	230 В	230 В	-	-	-10% / +15%	-	3,2	2,8	2,3	2
-	230 В	230 В	Красный	-	-10% / +15%	-	3,4	3	2,5	2,2

Номера материалов, выделенные полужирным шрифтом, имеются на центральном складе в Германии. Более подробные данные см. «корзину покупок».

Каталог пневматического оборудования, в формате PDF в сети, по состоянию на 2017-01-09, © AVENTICS S.à r.l., оставляем за собой право на внесение изменений

3/2 -пневмораспределитель, Серия 579

► Qn = 520 - 600 l/min ► Н.О. ► Трубное присоединение ► подвод сжатого воздуха: Ø6x1 - Ø 8x1

► Электрическое присоединение: Разъем, ISO 15217, форма С ► Отдельный клапан ► Вспомогательное ручное дублирование: с фиксацией ► Предварительное управление: внутреннее

	ВРУ	Присоединение сжатого воздуха		Рабочее напряжение			Потребляемая мощность	Мощность удержания	Мощность удержания	Мощность включения	Мощность включения	Номер материала
				Вход	Выход	пост. тока						
		Ø6x1	Ø6x1	12 В	-	-	1,6	-	-	-	-	5794410210
		Ø6x1	Ø6x1	24 В	-	-	1,6	-	-	-	-	5794410220
		Ø6x1	Ø6x1	24 В	-	-	1,7	-	-	-	-	5794410620
		Ø6x1	Ø6x1	-	24 В	24 В	-	2,2	1,8	3	2,6	5794415220
		Ø6x1	Ø6x1	-	110 В	110 В	-	3	2,4	4,2	3,4	5794415270
		Ø6x1	Ø6x1	-	230 В	230 В	-	2,3	2	3,2	2,8	5794415280
		Ø6x1	Ø6x1	-	230 В	230 В	-	2,5	2,2	3,4	3	5794415680
		Ø 8x1	Ø 8x1	12 В	-	-	1,6	-	-	-	-	5794610210
		Ø 8x1	Ø 8x1	24 В	-	-	1,6	-	-	-	-	5794610220
		Ø 8x1	Ø 8x1	24 В	-	-	1,7	-	-	-	-	5794610620
		Ø 8x1	Ø 8x1	-	24 В	24 В	-	2,2	1,8	3	2,6	5794615220
		Ø 8x1	Ø 8x1	-	110 В	110 В	-	3	2,4	4,2	3,4	5794615270
		Ø 8x1	Ø 8x1	-	230 В	230 В	-	2,3	2	3,2	2,8	5794615280
		Ø 8x1	Ø 8x1	-	230 В	230 В	-	2,5	2,2	3,4	3	5794615680

Номер материала	Qn	СДИ (светодиод)		Прим.
	[l/min]			
5794410210	520	-	-	-
5794410220	520	-	-	-
5794410620	520	Красный	-	1)
5794415220	520	-	-	-
5794415270	520	-	-	-
5794415280	520	-	-	-
5794415680	520	Красный	-	-
5794610210	600	-	-	-
5794610220	600	-	-	-
5794610620	600	Красный	-	1)
5794615220	600	-	-	-
5794615270	600	-	-	-
5794615280	600	-	-	-
5794615680	600	Красный	-	-

ВРУ = вспомогательное ручное управление

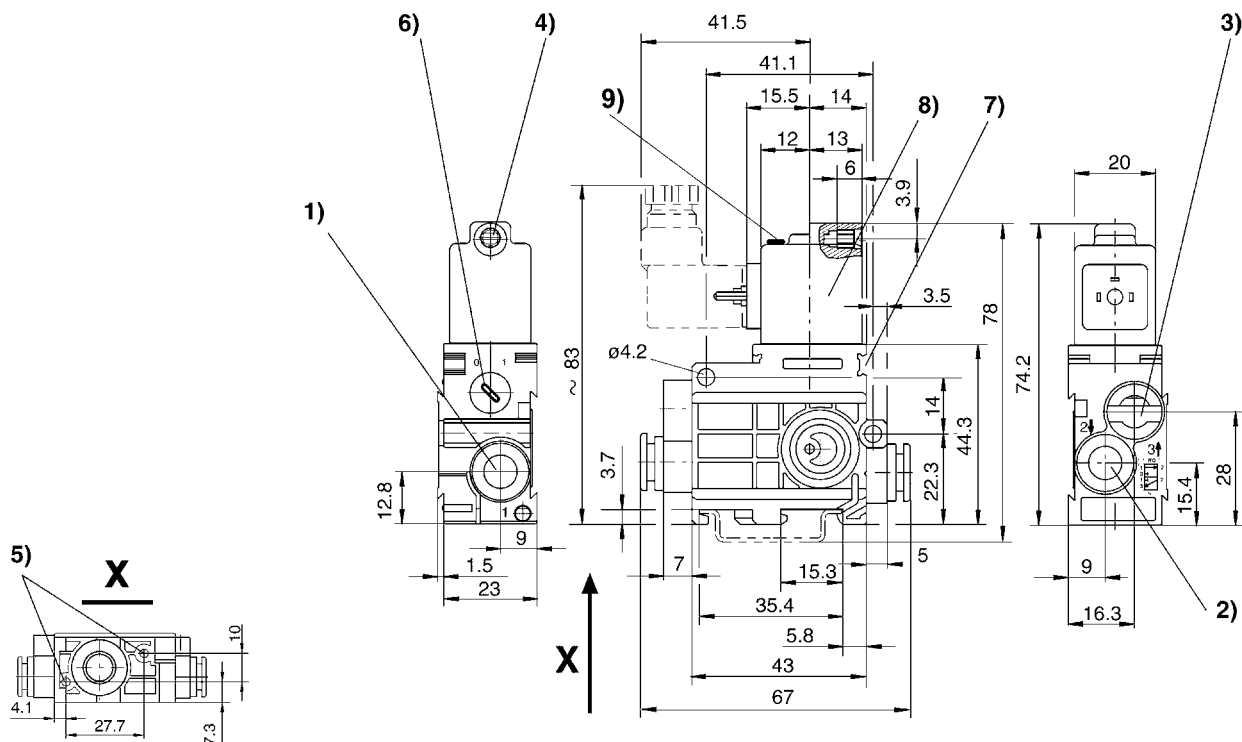
 1) Со светодиодом и защитным диодом для уменьшения пиков напряжения в электромагнитной катушке, с защитой от перемены полярности
 Номинальный расход Qn при 6 бар и Δр = 1 бар

Пневмораспределители ▶ С электрическим управлением

3/2 -пневмораспределитель, Серия 579

- ▶ Q_n = 520 - 600 l/min ▶ Н.О. ▶ Трубное присоединение ▶ подвод сжатого воздуха: Ø6x1 - Ø 8x1
- ▶ Электрическое присоединение: Разъем, ISO 15217, форма С ▶ Отдельный клапан ▶ Вспомогательное ручное дублирование: с фиксацией ▶ Предварительное управление: внутреннее

Габариты



D579_460

- 1) Присоединение 1
- 2) Присоединение 2
- 3) Присоединение 3, выхлоп не должен перекрываться
- 4) Ø стержня для M5
- 5) Глухое отверстие глубины 6 мм для самонарезающего винта 3,5 мм
- 6) Вспомогательное ручное дублирование
- 7) Возможность для крепления таблички с наименованием
- 8) Катушка может поворачиваться на 180°
- 9) СДИ