

## Пневмораспределители ► С электрическим управлением

### 3/2 -пневмораспределитель, Серия 589

► внешнее ► Q<sub>n</sub> = 520 - 750 l/min ► Н.О. ► Трубное присоединение ► подвод сжатого воздуха: Ø 8x1 - Ø6x1  
 ► Электрическое присоединение: Разъем, ISO 15217, форма С ► Отдельный клапан ► Предварительное управление: внешнее



P589\_460

Конструкция	Клапан
Принцип уплотнения	с уплотнениями из эластичных материалов
Рабочее давление мин./макс.	0,5 bar / 8 bar
Давление управления мин./макс.	3 bar / 10 bar
Окружающая температура мин./макс.	-15 °C / +50 °C
Температура среды мин./макс.	-15 °C / +50 °C
Рабочая среда	Сжатый воздух
Макс. величина частиц	5 µm
Содержание масла в сжатом воздухе	0 mg/m <sup>3</sup> - 1 mg/m <sup>3</sup>
Номинальный поток Q <sub>n</sub>	См. таблицу внизу
Степень защиты С соединением	IP65
	С защитой от переполсовки
Длительность включения	100 %
Тип. время включения	18 ms
Тип. время выключения	16 ms
Вес	0,093 kg
Материалы:	
Корпус	Полиамид
Уплотнения	Акрилонитрил-бутадиен-каучук; Полиуретан

#### Технические примечания

- Не допускается падение давления ниже мин. управляющего давления, иначе возможны ложные переключения и выход клапанов из строя!
- Точка росы при номинальном давлении должна лежать, по крайней мере, на 15 °C ниже температуры окружающей и рабочей среды, и должна составлять макс. 3 °C.
- Содержание масла в сжатом воздухе должно быть постоянным в течение всего срока эксплуатации.
- Используйте только масло, разрешенное AVENTICS, см. главу „Техническая информация“.
- При окружающей температуре до 40 °C макс. давление составляет 10 бар.
- Исполнения с напряжением менее 50 В пост. тока без защитного контакта.
- Рабочее давление в режиме вакуума, присоединение 1: минимум 3 бара, присоединение 3: минимум -0,95 бара
- Управляющее давление должно быть, как минимум, не ниже рабочего давления.

Рабочее напряжение			СДИ (светодиод)	Допуск напряжения		Потребляемая мощность	Мощность включения		Мощность удержания	
пост. тока	Пер. ток 50 Гц	Пер. ток 60 Гц		пост. тока	Пер. ток 60 Гц		Пер. ток 50 Гц	Пер. ток 60 Гц	Пер. ток 50 Гц	Пер. ток 60 Гц
						W	ВА	ВА	ВА	ВА
12 В	-	-	-	-10% / +10%	-	1,6	-	-	-	-
24 В	-	-	-	-10% / +10%	-	1,6	-	-	-	-
24 В	-	-	Красный	-10% / +10%	-	1,7	-	-	-	-
-	24 В	24 В	-	-	-10% / +15%	-	3	2,6	2,2	1,8
-	110 В	110 В	-	-	-10% / +15%	-	4,2	3,4	3	2,4
-	230 В	230 В	-	-	-10% / +15%	-	3,2	2,8	2,3	2
-	230 В	230 В	Красный	-	-10% / +15%	-	3,4	3	2,5	2,2

Номера материалов, выделенные полужирным шрифтом, имеются на центральном складе в Германии. Более подробные данные см. «корзину покупок».

Каталог пневматического оборудования, в формате PDF в сети, по состоянию на 2017-01-09, © AVENTICS S.à.r.l., оставляем за собой право на внесение изменений

**3/2 -пневмораспределитель, Серия 589**

► внешнее ►  $Q_n = 520 - 750 \text{ l/min}$  ► Н.О. ► Трубное присоединение ► подвод сжатого воздуха:  $\varnothing 8 \times 1 - \varnothing 6 \times 1$   
 ► Электрическое присоединение: Разъем, ISO 15217, форма С ► Отдельный клапан ► Предварительное управление: внешнее

	Присоединение сжатого воздуха				Рабочее напряжение			Потребляемая мощность	Мощность удержания	Мощность удержания	Номер материала			
	Вход	Выход	Сброс сж. воздуха	Соединение управления	пост. тока	Пер. ток 50 Гц	Пер. ток 60 Гц					[W]	[ВА]	[ВА]
	$\varnothing 8 \times 1$	$\varnothing 8 \times 1$			12 В	-	-	1,6	-	-	5894620210			
	$\varnothing 8 \times 1$	$\varnothing 8 \times 1$			24 В	-	-	1,6	-	-	5894620220			
	$\varnothing 8 \times 1$	$\varnothing 8 \times 1$			24 В	-	-	1,7	-	-	5894620620			
	$\varnothing 8 \times 1$	$\varnothing 8 \times 1$			-	24 В	24 В	-	2,2	1,8	5894625220			
	$\varnothing 8 \times 1$	$\varnothing 8 \times 1$			-	110 В	110 В	-	3	2,4	5894625270			
	$\varnothing 8 \times 1$	$\varnothing 8 \times 1$			-	230 В	230 В	-	2,3	2	5894625280			
	$\varnothing 8 \times 1$	$\varnothing 8 \times 1$			-	230 В	230 В	-	2,5	2,2	5894625680			
	$\varnothing 6 \times 1$	$\varnothing 6 \times 1$	$\varnothing 8 \times 1$	$\varnothing 4$	12 В	-	-	1,6	-	-	5894420210			
	$\varnothing 6 \times 1$	$\varnothing 6 \times 1$			24 В	-	-	1,6	-	-	5894420220			
	$\varnothing 6 \times 1$	$\varnothing 6 \times 1$			24 В	-	-	1,7	-	-	5894420620			
	$\varnothing 6 \times 1$	$\varnothing 6 \times 1$			-	24 В	24 В	-	2,2	1,8	5894425220			
	$\varnothing 6 \times 1$	$\varnothing 6 \times 1$			-	110 В	110 В	-	3	2,4	5894425270			
	$\varnothing 6 \times 1$	$\varnothing 6 \times 1$			-	230 В	230 В	-	2,3	2	5894425280			
	$\varnothing 6 \times 1$	$\varnothing 6 \times 1$			-	230 В	230 В	-	2,5	2,2	5894425680			

Номер материала	Мощность включения		$Q_n$	СДИ (светодиод)	Прим.
	Пер. ток 50 Гц	Пер. ток 60 Гц			
	[ВА]	[ВА]			
5894620210	-	-	750	-	-
5894620220	-	-	750	-	-
5894620620	-	-	750	Красный	1)
5894625220	3	2,6	750	-	-
5894625270	4,2	3,4	750	-	-
5894625280	3,2	2,8	750	-	-
5894625680	3,4	3	750	Красный	-
5894420210	-	-	520	-	-
5894420220	-	-	520	-	-
5894420620	-	-	520	Красный	1)
5894425220	3	2,6	520	-	-
5894425270	4,2	3,4	520	-	-
5894425280	3,2	2,8	520	-	-
5894425680	3,4	3	520	Красный	-

ВРУ = вспомогательное ручное управление

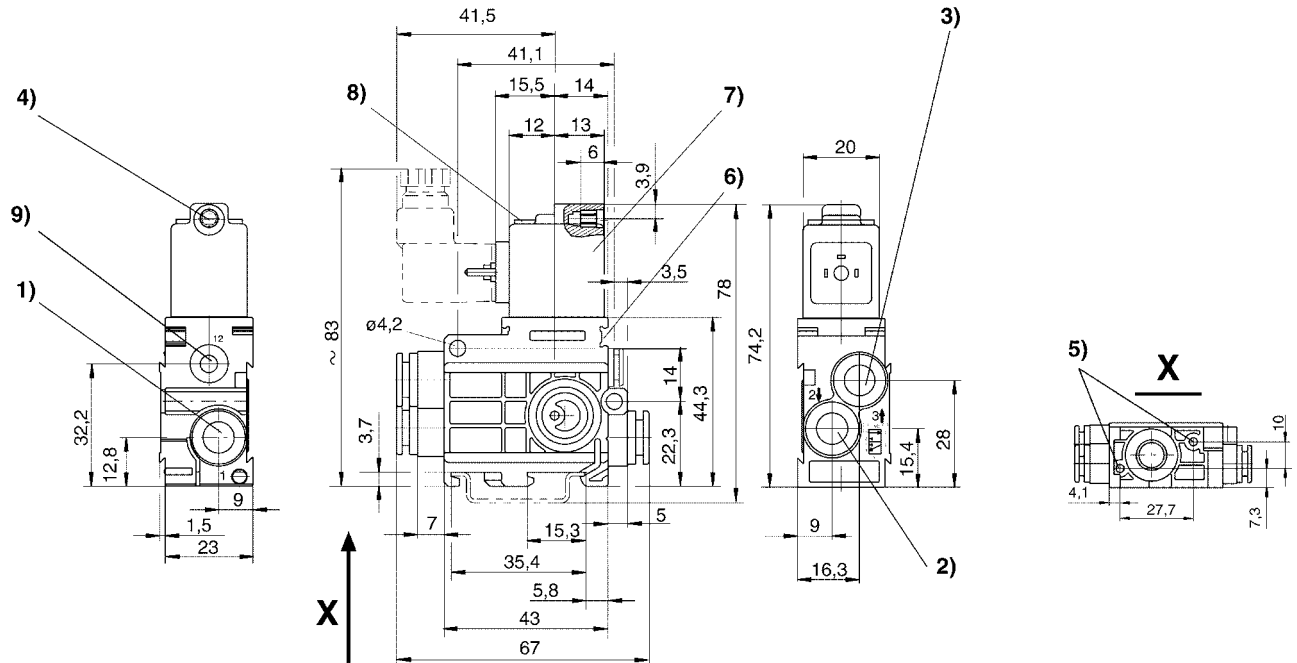
1) Со светодиодом и защитным диодом для уменьшения пиков напряжения в электромагнитной катушке, с защитой от перемены полярности  
 Номинальный расход  $Q_n$  при 6 бар и  $\Delta p = 1$  бар

## Пневмораспределители ▶ С электрическим управлением

### 3/2 -пневмораспределитель, Серия 589

▶ внешнее ▶  $Q_n = 520 - 750 \text{ l/min}$  ▶ Н.О. ▶ Трубное присоединение ▶ подвод сжатого воздуха:  $\text{Ø } 8 \times 1 - \text{Ø}6 \times 1$   
 ▶ Электрическое присоединение: Разъем, ISO 15217, форма С ▶ Отдельный клапан ▶ Предварительное управление: внешнее

#### Габариты



- 1) Присоединение 1 2) Присоединение 2 3) Присоединение 3 4)  $\text{Ø}$  для М 5 5) Глухое отверстие глубины 6 мм для самонарезающего винта 3,5 мм 6) Возможность для крепления таблички с наименованием 7) Катушка может поворачиваться на  $180^\circ$  8) СДИ 9) Присоединение 12

D589\_467\_a