

Пневмораспределители ▶ С электрическим управлением

5/2-пневмораспределитель, Серия CD07

- ▶ Q_n = 1200 l/min ▶ Ширина клапана предварительного управления: 30 мм ▶ Трубное присоединение
- ▶ подвод сжатого воздуха: Монтажная плата Natup ▶ Электрическое присоединение: Разъем, EN 175301-803, форма А ▶ Вспомогательное ручное дублирование: с фиксацией ▶ с односторонним управлением
- ▶ Предварительное управление: внутреннее



00134146

Конструкция	Золотниковый клапан, без перекрытия
Принцип уплотнения	с уплотнениями из эластичных материалов
Рабочее давление мин./макс.	3 bar / 10 bar
Давление управления мин./макс.	3 bar / 10 bar
Окружающая температура мин./макс.	-25 °C / +50 °C
Температура среды мин./макс.	-25 °C / +50 °C
Рабочая среда	Сжатый воздух
Макс. величина частиц	50 μm
Содержание масла в сжатом воздухе	0 mg/m ³ - 1 mg/m ³
Номинальный поток Q _n	1200 l/min
Номинальный поток 1 ▶ 2	1200 l/min
Номинальный поток 2 ▶ 3	1200 l/min
Присоединение сжатого воздуха	согласно ISO 228-1 с отдельным выхлопом воздуха из линии управления
Стандартное электрическое соединение	EN 175301-803:2006
Степень защиты С соединением	См. таблицу внизу С защитой от переполюсовки
Индекс совместимости	13, 14
Длительность включения	100 %
Вес	См. таблицу внизу
Материалы:	
Корпус	Полиамид, армированный стекловолокном; Цинковое литье под давлением
Уплотнения	Акрилонитрил-бутадиен-каучук

Технические примечания

- Не допускается падение давления ниже мин. управляющего давления, иначе возможны ложные переключения и выход клапанов из строя!
- Точка росы при номинальном давлении должна лежать, по крайней мере, на 15 °C ниже температуры окружающей и рабочей среды, и должна составлять макс. 3 °C.
- Содержание масла в сжатом воздухе должно быть постоянным в течение всего срока эксплуатации.
- Используйте только масло, разрешенное AVENTICS, см. главу „Техническая информация“.
- Опциональный ATEX: ATEX-варианты могут изготавливаться путем комбинирования базового клапана без катушки с ATEX-катушкой. ATEX-обозначение: см. лист каталога ATEX-катушек.

Рабочее напряжение			Допуск напряжения			Потребляемая мощность	Мощность включения		Мощность удержания	
пост. тока	Пер. ток 50 Гц	Пер. ток 60 Гц	пост. тока	Пер. ток 50 Гц	Пер. ток 60 Гц		Пер. ток 50 Гц	Пер. ток 60 Гц	Пер. ток 50 Гц	Пер. ток 60 Гц
						W	ВА	ВА	ВА	ВА
24 В	-	-	-10% / +10%	-	-	2,1	-	-	-	-
-	230 В	230 В	-	-20% / +10%	-10% / +20%	-	6,9	5,8	4,8	4,1

5/2-пневмораспределитель, Серия CD07

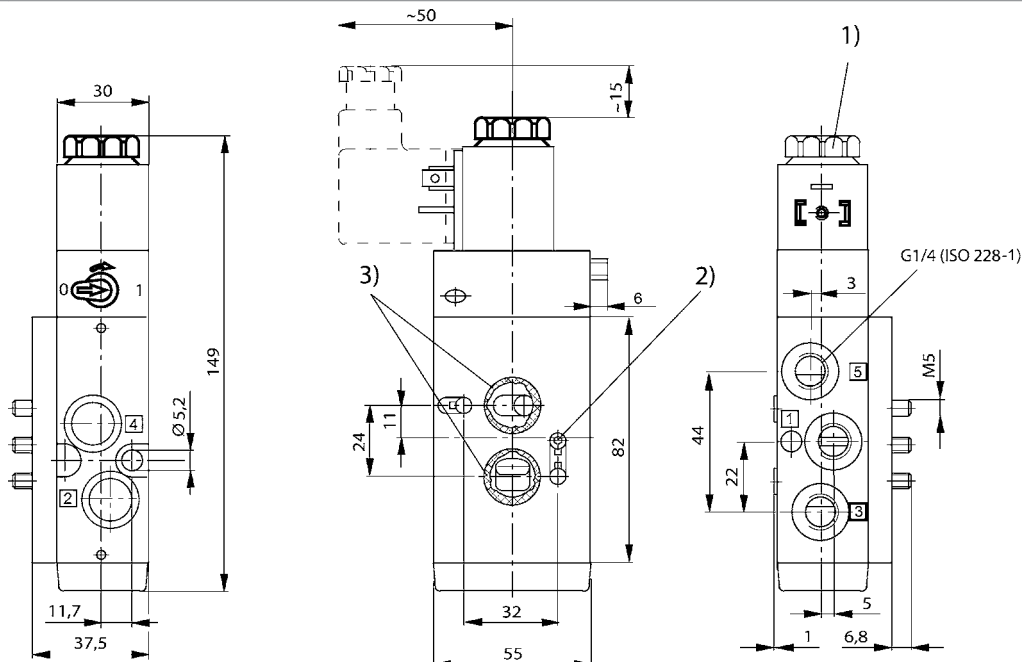
- Qn = 1200 l/min ► Ширина клапана предварительного управления: 30 мм ► Трубное присоединение
- подвод сжатого воздуха: Монтажная плата Namur ► Электрическое присоединение: Разъем, EN 175301-803, форма А ► Вспомогательное ручное дублирование: с фиксацией ► с односторонним управлением
- Предварительное управление: внутреннее

	ВРУ	Присоединение сжатого воздуха				Рабочее напряжение			Номер материала
		Вход	Выход	Сброс сж. воздуха	Предварительное управление духа	пост. тока	Пер. ток 50 Гц	Пер. ток 60 Гц	
		G 1/4	Монтажная плата Namur	G 1/4	M5	24 В	-	-	5776600220
						-	230 В	230 В	5776605280
		G 1/4	Монтажная плата Namur	G 1/4	M5	-	-	-	5776605302

Номер материала	Потребляемая мощность	Мощность удержания	Мощность удержания	Мощность включения	Мощность включения	Время включения	Время выключения	Степень защиты	Вес	Прим.
	[W]	[ВА]	[ВА]	[ВА]	[ВА]					
5776600220	2,1	-	-	-	-	25	45	IP65	0,6	-
5776605280	-	4,8	4,1	6,9	5,8	-	-	-	-	1); 2)
5776605302	-	-	-	-	-	-	-	-	-	-

- 1) Базовый клапан без катушки
 2) Опциональный АТЕХ
 Номинальный расход Qn при 6 бар и Δр = 1 бар
 ВРУ = вспомогательное ручное управление

Габариты



D577_660

- 1) После удаления колпачка внутренняя резьба M5 2) Нарезная шпилька DIN 914 M5 x 20 3) Кольцо круглого сечения 16 x 2 (входят в объем поставки)