

## Пневмораспределители ► С электрическим управлением

### 2x3/2-пневмораспределитель, Серия LS04-AF

► Q<sub>n</sub> = 175 - 310 l/min ► Трубное присоединение ► подвод сжатого воздуха: Ø 4 - Ø 6 ► Электрическое присоединение: Разъем, Промышленный штекерный коннектор, 2-конт. ► Вспомогательное ручное дублирование: без фиксации ► Предварительное управление: внутреннее



00119521

Конструкция	Золотниковый клапан, без перекрытия
Принцип уплотнения	с уплотнениями из эластичных материалов
Рабочее давление мин./макс.	3 bar / 8 bar
Окружающая температура мин./макс.	-10 °C / +50 °C
Температура среды мин./макс.	-10 °C / +50 °C
Рабочая среда	Сжатый воздух
Макс. величина частиц	5 µm
Содержание масла в сжатом воздухе	0 mg/m <sup>3</sup> - 5 mg/m <sup>3</sup>
Номинальный поток Q <sub>n</sub>	См. таблицу внизу
Класс защиты согласно DIN EN 61140 электрически	Класс III
Степень защиты С соединением	IP50
Схемная защита	Z-диод
Индикация состояния СДИ (светодиод)	Желтый
Длительность включения	100 %
Тип. время включения	12 ms
Тип. время выключения	20 ms
Излучение помех согласно	EN 61000-6-4:2002
Помехозащищенность согласно	IEC 61000-6-2:2005
Крепежный винт	M3
Момент затяжки крепежного винта	0,5 Nm
Вес	0,054 kg
Материалы:	
Корпус	Полиоксиметилен
Уплотнения	Акрилонитрил-бутадиен-каучук; Гидрированный нитрил-бутадиен-каучук; Полиуретан

#### Технические примечания

- Не допускается падение давления ниже мин. управляющего давления, иначе возможны ложные переключения и выход клапанов из строя!
- Точка росы при номинальном давлении должна лежать, по крайней мере, на 15 °C ниже температуры окружающей и рабочей среды, и должна составлять макс. 3 °C.
- Содержание масла в сжатом воздухе должно быть постоянным в течение всего срока эксплуатации.
- Используйте только масло, разрешенное AVENTICS, см. главу „Техническая информация“.

Рабочее напряжение	Допуск напряжения	Потребляемая мощность
пост. тока	пост. тока	пост. тока
		W
24 В	-10% / +10%	0,7

		ВРУ	Присоединение сжатого воздуха			Рабочее напряжение	Потребляемая мощность	Пропускная способность	Номер материала
			Вход	Выход	Сброс сж.воздуха				
						пост. тока	b		
						[W]			
	H.O./H.O.		Ø 4	Ø 4	Ø 4	24 В	0,7	0,4	R422100571

Номера материалов, выделенные полужирным шрифтом, имеются на центральном складе в Германии. Более подробные данные см. «корзину покупок».

Каталог пневматического оборудования, в формате PDF в сети, по состоянию на 2016-07-23, © AVENTICS S.à r.l., оставляем за собой право на внесение изменений

**2x3/2-пневмораспределитель, Серия LS04-AF**

►  $Q_n = 175 - 310 \text{ l/min}$  ► Трубное присоединение ► подвод сжатого воздуха:  $\varnothing 4 - \varnothing 6$  ► Электрическое присоединение: Разъем, Промышленный штекерный коннектор, 2-конт. ► Вспомогательное ручное дублирование: без фиксации ► Предварительное управление: внутреннее

		ВРУ	Присоединение сжатого воздуха			Рабочее напряжение	Потребляемая мощность	Пропускная способность	Номер материала
			Вход	Выход	Сброс сж.воздуха				
							[W]	b	
	H.3./H.3.		$\varnothing 4$	$\varnothing 4$	$\varnothing 4$	24 В	0,7	0,4	R422100579
	H.3./H.O.		$\varnothing 4$	$\varnothing 4$	$\varnothing 4$	24 В	0,7	0,4	R422100587
	H.O./H.O.		$\varnothing 6$	$\varnothing 6$	$\varnothing 6$	24 В	0,7	0,25	R422100572
	H.3./H.3.		$\varnothing 6$	$\varnothing 6$	$\varnothing 6$	24 В	0,7	0,3	<b>R422100580</b>
	H.3./H.O.		$\varnothing 6$	$\varnothing 6$	$\varnothing 6$	24 В	0,7	0,25	R422100588

Номер материала	Пропускная способность		Показатель расхода	
	C	Qn		
	[л/(с*бар)]	[л/min]		
R422100571	0,8	175		
R422100579	0,8	180		
R422100587	0,8	175		
R422100572	1,2	250		
<b>R422100580</b>	1,5	310		
R422100588	1,2	250		

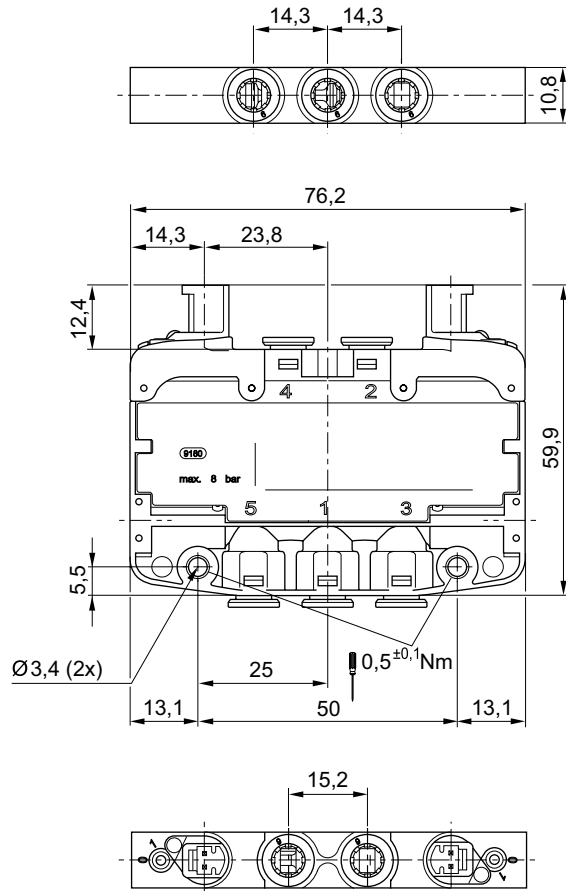
ВРУ = вспомогательное ручное управление  
 Номинальный расход  $Q_n$  при 6 бар и  $\Delta p = 1$  бар

## Пневмораспределители ▶ С электрическим управлением

### 2х3/2-пневмораспределитель, Серия LS04-AF

▶ Qn = 175 - 310 l/min ▶ Трубное присоединение ▶ подвод сжатого воздуха: Ø 4 - Ø 6 ▶ Электрическое присоединение: Разъем, Промышленный штекерный коннектор, 2-конт. ▶ Вспомогательное ручное дублирование: без фиксации ▶ Предварительное управление: внутреннее

#### Габариты



00119569