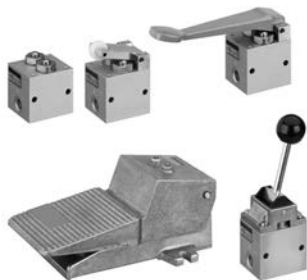


Пневмораспределители ► с механическим управлением

4/2-пневмораспределитель, Серия AP

► Qn= 550 l/min ► Трубное присоединение ► подвод сжатого воздуха: G 1/4



00108525

Конструкция
 Рабочее давление мин./макс.
 Окружающая температура мин./макс.
 Температура среды мин./макс.
 Рабочая среда
 Макс. величина частиц
 Содержание масла в сжатом воздухе

Клапан
 0 bar / 10 bar
 -30 °C / +80 °C
 -30 °C / +80 °C
 Сжатый воздух
 5 µm
 0 mg/m³ - 5 mg/m³

Материалы:
 Корпус
 Уплотнения

Алюминий
 Акрилонитрил-бутадиен-каучук

	Нажимной элемент	Присоединение сжатого воздуха			Qn	Материал: Нажимной элемент	Вес	Рис.	Номер материала
		Вход	Выход	Сброс сж. воздуха					
					[l/min]			[kg]	
	Толкатель	G 1/4	G 1/4	G 1/4	550	сталь	0,33	Fig. 1	0820401001
	Контактный ролик	G 1/4	G 1/4	G 1/4	550	Полиоксиметилен; сталь	0,5	Fig. 2	0820401002
	Клавиша	G 1/4	G 1/4	G 1/4	550	Алюминий	0,52	Fig. 3	0820401004
	Рычаг	G 1/4	G 1/4	G 1/4	550	сталь; Полиамид	0,53	Fig. 4	0820401005
	Педаля	G 1/4	G 1/4	G 1/4	550	Алюминий	1,3	Fig. 5	0820401006
	Педаля, фиксирующаяся	G 1/4	G 1/4	G 1/4	550	Алюминий	1,42	Fig. 6	0820401008

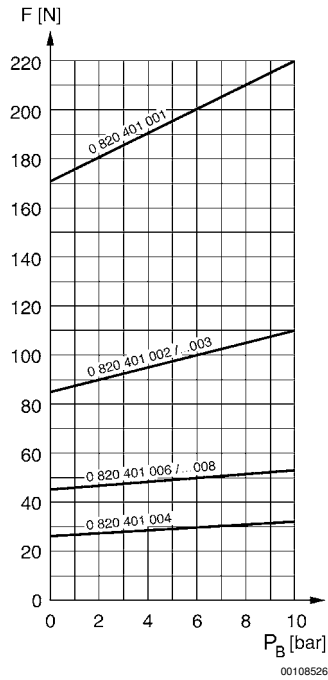
Номинальный расход Qn при 6 бар и Δр = 1 бар

Пневмораспределители ► с механическим управлением

4/2-пневмораспределитель, Серия AP

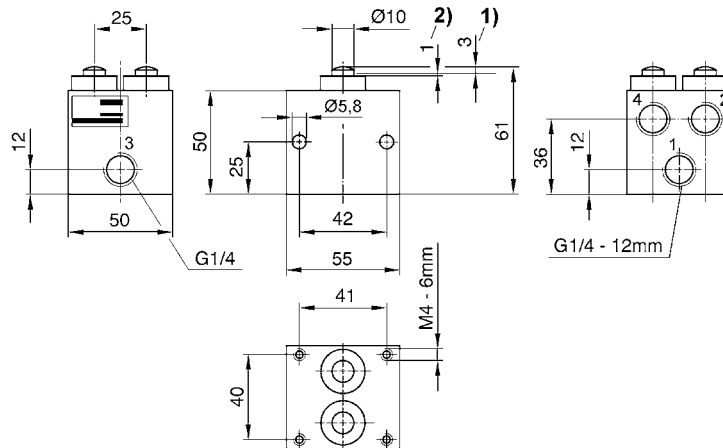
► Qn= 550 l/min ► Трубное присоединение ► подвод сжатого воздуха: G 1/4

Управляющее усилие



F = Усилие нажима
P_B = Рабочее давление

Габариты, Fig. 1



1) Ход
2) Допуск хода
Для всех видов включения действительны габариты базового клапана.

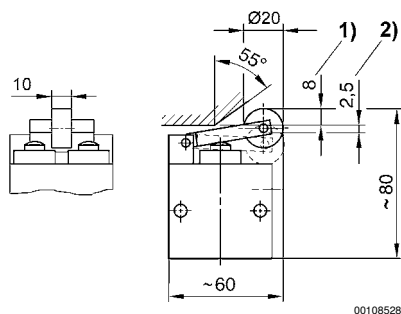
00108527

Пневмораспределители ► с механическим управлением

4/2-пневмораспределитель, Серия AP

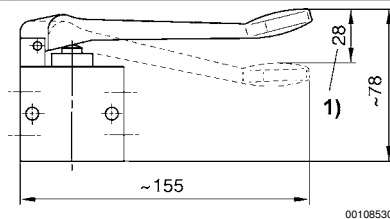
► Qn= 550 l/min ► Трубное присоединение ► подвод сжатого воздуха: G 1/4

Габариты, Fig. 2



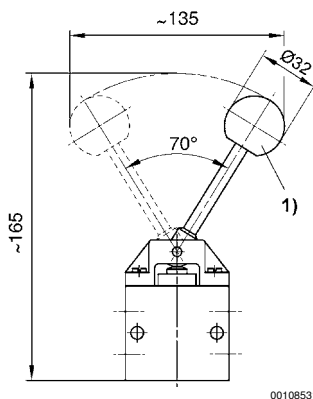
- 1) Ход
2) Допуск хода

Габариты, Fig. 3



- 1) Ход

Габариты, Fig. 4



Момент приведения в действие: 40 Нсм

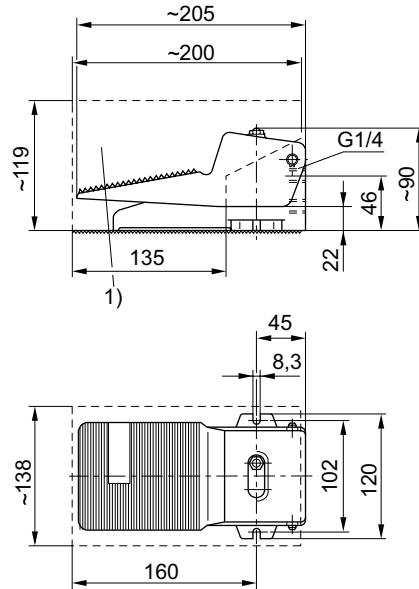
- 1) Шар

Пневмораспределители ▶ с механическим управлением

4/2-пневмораспределитель, Серия AP

▶ Qn= 550 l/min ▶ Трубное присоединение ▶ подвод сжатого воздуха: G 1/4

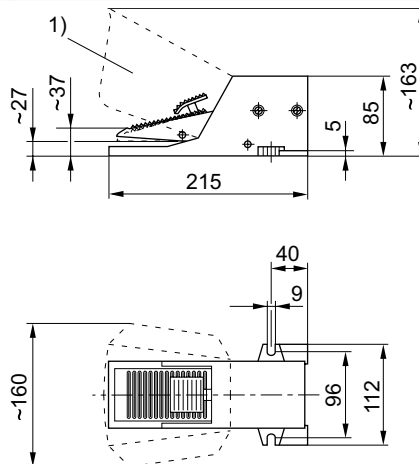
Габариты, Fig. 5



00108532

1) Защитный кожух опциональный, зак. № 1828104001

Габариты, Fig. 6



00134224

1) Защитный кожух опциональный, зак. № 1828104002