

Пневмораспределители ► с механическим управлением

5/2-пневмораспределитель, Серия CD04

► Qn= 900 l/min ► Трубное присоединение ► подвод сжатого воздуха: G 1/8



00134141

Конструкция

Принцип уплотнения

Рабочее давление мин./макс.
 Окружающая температура мин./макс.
 Температура среды мин./макс.
 Рабочая среда
 Макс. величина частиц
 Содержание масла в сжатом воздухе
 Присоединение сжатого воздуха

Золотниковый клапан, без перекрытия с нулевым перекрытием
 с уплотнениями из эластичных материалов
 -0,95 bar / 10 bar
 -20 °C / +65 °C
 -20 °C / +65 °C
 Сжатый воздух
 50 µm
 0 mg/m³ - 1 mg/m³
 согласно ISO 228-1

Материалы:

Корпус

Цинковое литье под давлением; Полиамид, армированный стекловолокном

Уплотнения

Акрилонитрил-бутадиен-каучук

	Нажимной элемент	Присоединение сжатого воздуха			Qn	Управляющее усилие Мин.	Материал: Нажимной элемент	Вес	Номер материала
		Вход	Выход	Сброс сж. воздуха					
					[l/min]	[N]		[kg]	
	Толкатель	G 1/8	G 1/8	G 1/8	900	70	Нержавеющая сталь	0,3	5634200100
	Контактный ролик	G 1/8	G 1/8	G 1/8	900	35	Полиоксиметилен	0,35	5634210100
	Рукоятка, фиксирующаяся, не фиксирующаяся	G 1/8	G 1/8	G 1/8	900	15	Полиоксиметилен	0,38	5634230100
	Рукоятка	G 1/8	G 1/8	G 1/8	900	60	Алюминий	0,31	5634240100
	Вращающийся рычаг, фиксирующийся	G 1/8	G 1/8	G 1/8	900	20	Пластмасса; Нержавеющая сталь	0,56	5634250100
	Головка	G 1/8	G 1/8	G 1/8	900	70	Полиоксиметилен	0,32	5634260100

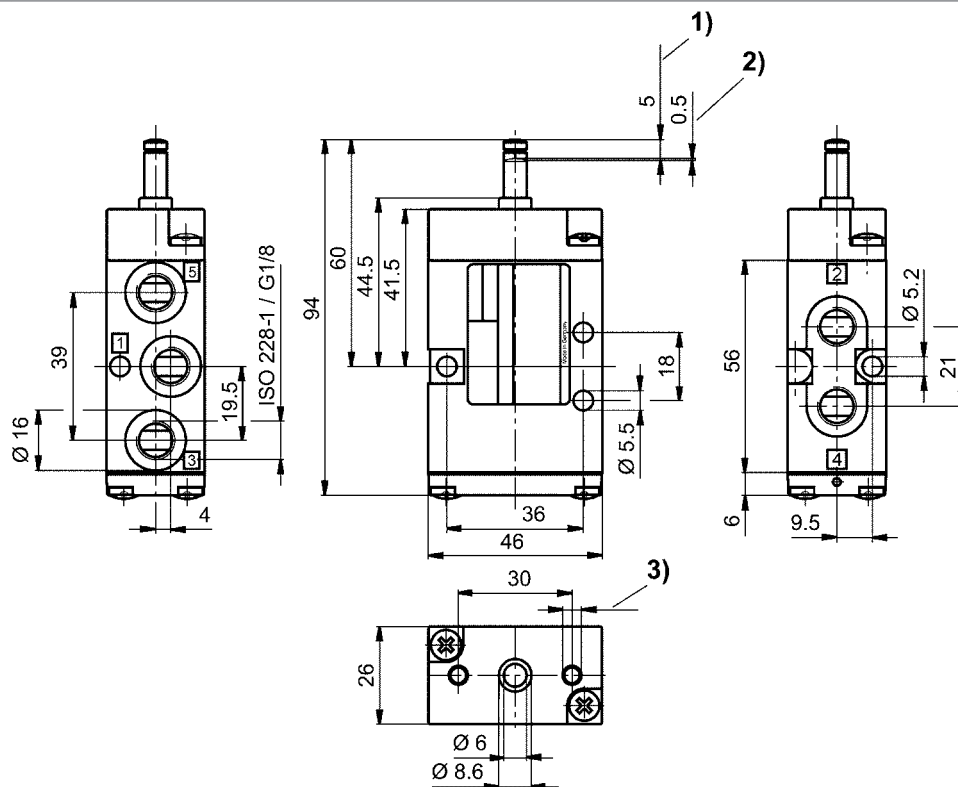
Номер материала	Рис.
5634200100	Fig. 1
5634210100	Fig. 2
5634230100	Fig. 3
5634240100	Fig. 4
5634250100	Fig. 5
5634260100	Fig. 6

Номинальный расход Qn при 6 бар и Δр = 1 бар

5/2-пневмораспределитель, Серия CD04

▶ Qn= 900 l/min ▶ Трубное присоединение ▶ подвод сжатого воздуха: G 1/8

Габариты, Fig. 1



1) Ход 2) Допуск хода 3) Ø 4,5 - глубина 12

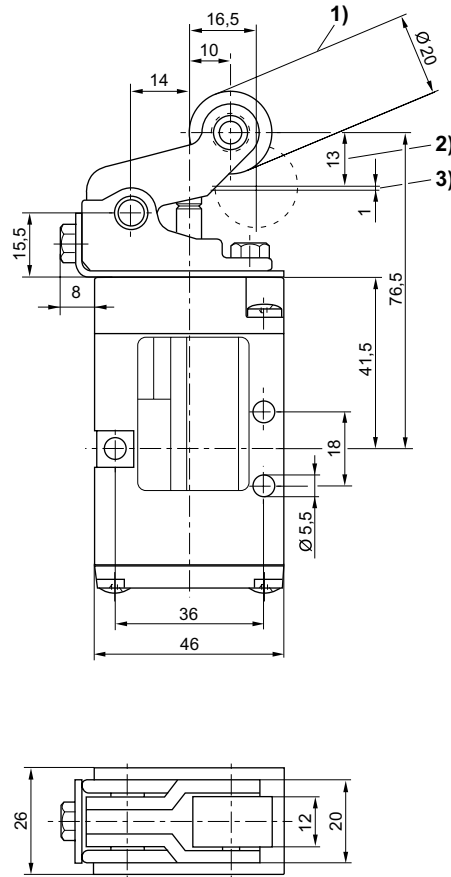
D563_420

Пневмораспределители ► с механическим управлением

5/2-пневмораспределитель, Серия CD04

► Qn= 900 l/min ► Трубное присоединение ► подвод сжатого воздуха: G 1/8

Габариты, Fig. 2



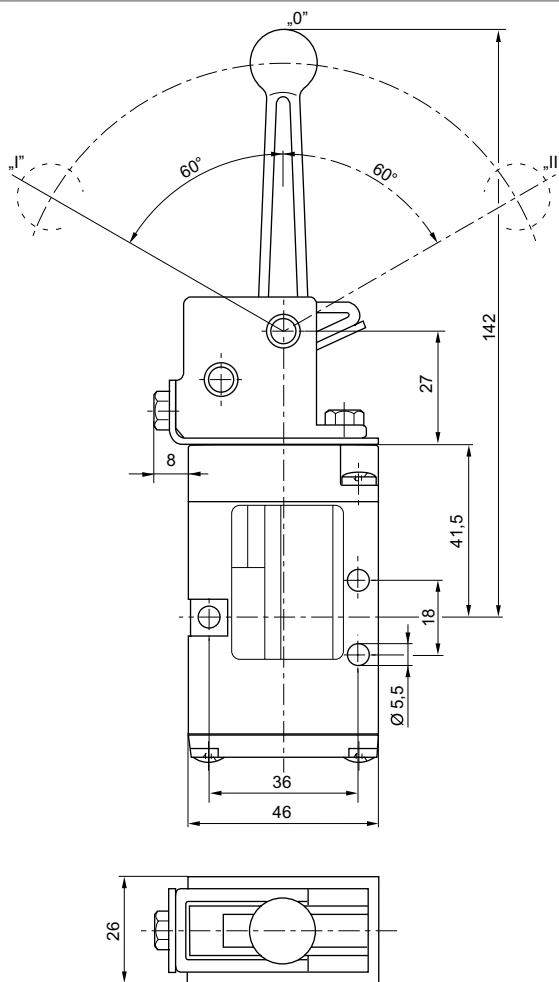
D563_421

1) Угол набегания исполнительного ролика максимум 30°. 2) Ход 3) Сверхнормативный ход

5/2-пневмораспределитель, Серия CD04

► Qn= 900 l/min ► Трубное присоединение ► подвод сжатого воздуха: G 1/8

Габариты, Fig. 3



D563_421_a

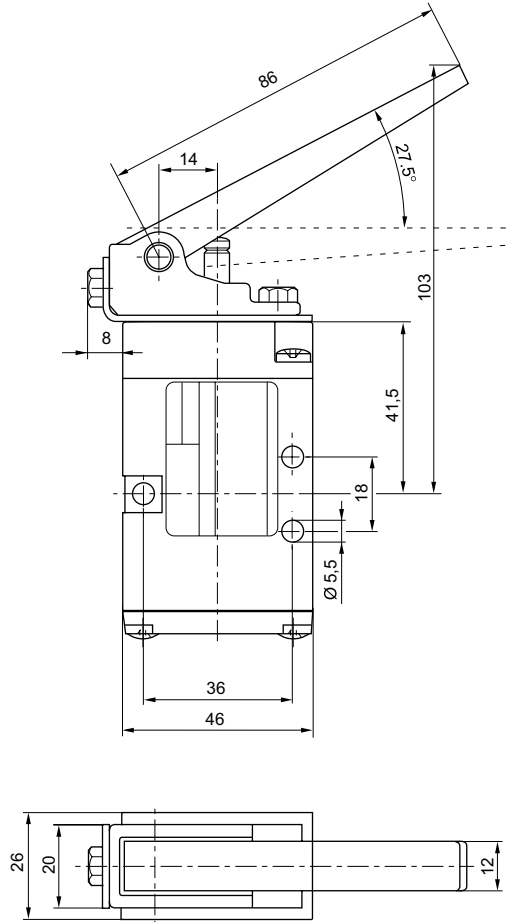
положение 0: исходное положение, I: фиксируется; ручной возврат, положение II: автоматический возврат благодаря пружине.

Пневмораспределители ► с механическим управлением

5/2-пневмораспределитель, Серия CD04

► Qn= 900 l/min ► Трубное присоединение ► подвод сжатого воздуха: G 1/8

Габариты, Fig. 4



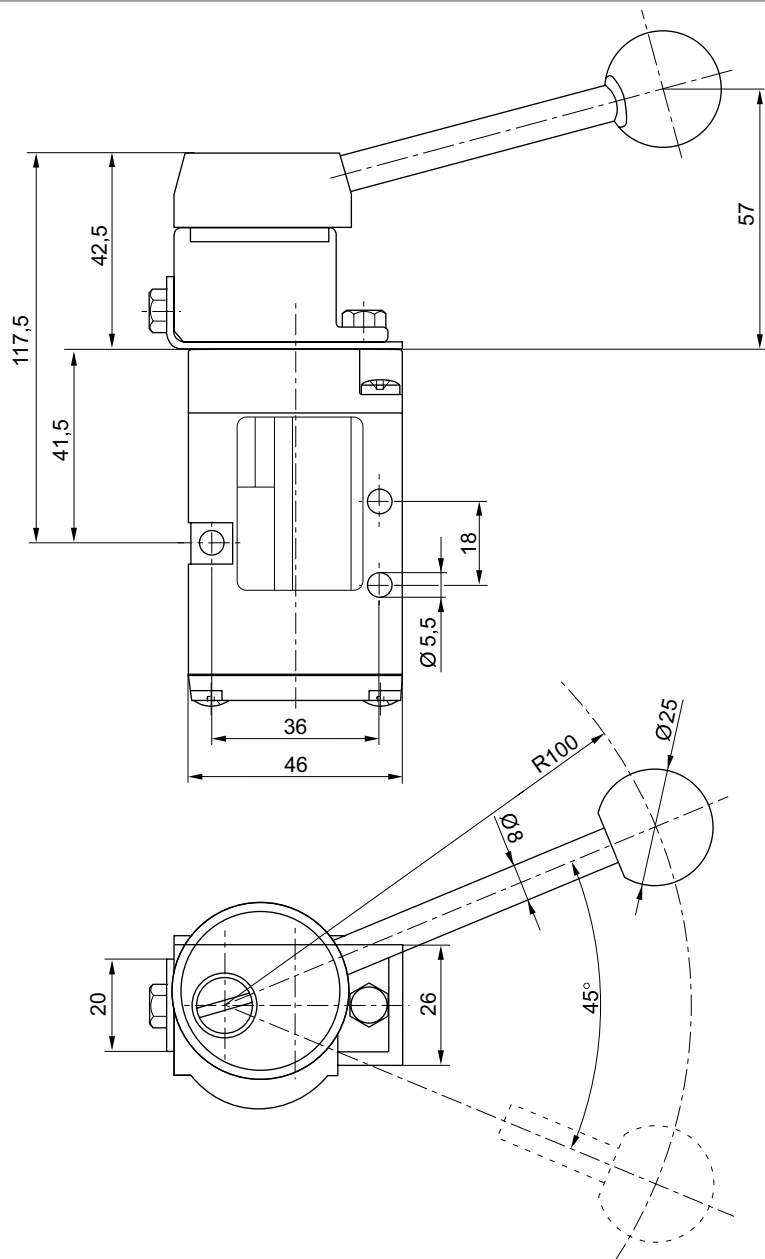
D563_421_b

Для всех видов включения действительны габариты базового клапана.

5/2-пневмораспределитель, Серия CD04

► Qn= 900 l/min ► Трубное присоединение ► подвод сжатого воздуха: G 1/8

Габариты, Fig. 5



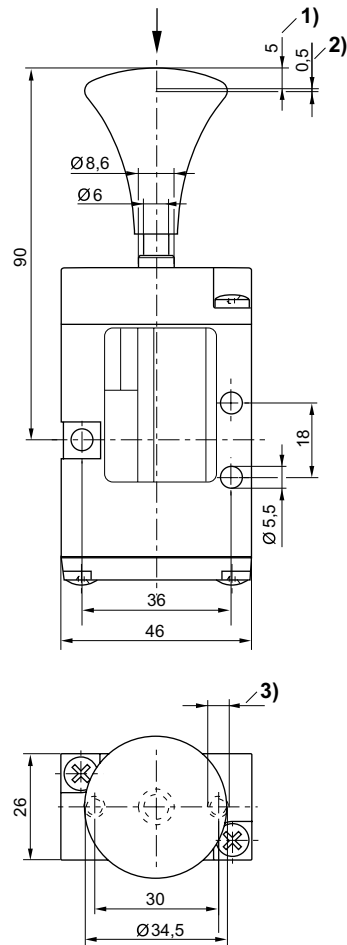
00127341

Пневмораспределители ▶ с механическим управлением

5/2-пневмораспределитель, Серия CD04

▶ Qn= 900 l/min ▶ Трубное присоединение ▶ подвод сжатого воздуха: G 1/8

Габариты, Fig. 6



D563_422_a

1) Ход 2) Допуск хода 3) Ø 4,5 - глубина 12