

## Электрические разъемы и кабели ▶ Электроразъемы

### Электроразъемы розетка, Серия CN1

▶ 9,4 мм ▶ Промышленный стандарт



4400-141

Окружающая температура мин./макс.	-20 °C / +80 °C
Степень защиты	IP65
Момент затяжки крепежного винта	0,4 Nm

#### Технические примечания

- Указанная степень защиты действительна исключительно в смонтированном и проверенном состоянии.

	Винты для монтажа эл.кабеля	Рабочее напряжение		Распределение штыр. выводов	Кабельный вывод	Схемная защита	Номер материала
		Пер. ток	пост. тока				
		[В]	[В]				
	M12x1,5	-	110	2+E	-	-	<b>1834484050</b>
	M16x1,5	24	24	2+E	под углом 90°	Z-диод	<b>4402030330</b>

Номер материала	Возможное количество штепсельных разъемов 1	Индикация состояния	Светодиодный индикатор состояния	Цвет корпуса	Вес	Рис.	Прим.
					[кг]		
<b>1834484050</b>	2 позиции через 180 градусов	-	-	Черный	0,12	Fig. 1	1); 2)
<b>4402030330</b>	4 позиции через 90°	1 СДИ (светодиодная индикация)	Желтый	Прозрачный	0,012	Fig. 2	-

- 1) Поставка, вкл. прокладку  
 2) Прокладка: Naturalный каучук / Бутадиен-каучук

**Электроразъемы розетка, Серия CN1**

▶ 9,4 мм ▶ Промышленный стандарт

Fig. 1

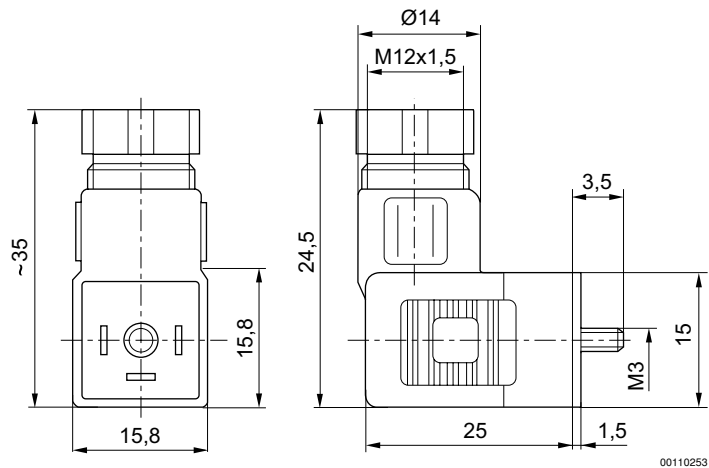


Fig. 2

