

4/2- и 4/3-ходовые пропорциональные распределители прямого действия с электрической обратной связью по положению, со встроенными электронными устройствами (ОБЕ) или без них

R-RS 29061/11.12 1/22
Заменен: 05.12

Типы 4WRE и 4WREE

Типоразмеры 6 и 10

Серия изделия 2X

Максимальное рабочее давление: 315 бар

Максимальный объемный расход: 80 л/мин (типоразмер 6)
180 л/мин (типоразмер 10)



Обзор содержания

Содержание	Страница
Особенности	1
Коды заказа	2
Условные обозначения	3
Функция, конструктивная схема	4, 5
Технические данные	6, 7
Электрическое подключение, разъемы	8, 9
Функциональная схема встроенных электронных устройств (ОБЕ) для типа 4WREE	10
Графические характеристики	11–17
Размеры	18–22

Особенности

- Пропорциональный распределитель прямого действия с электрической обратной связью по положению и встроенными электронными устройствами (ОБЕ) у типа 4WREE
- Регулирование направления и величины объемного расхода
- Управление с помощью пропорционально регулируемых электромагнитов с центрирующей резьбой и съемной катушкой
- Для установки на плите: расположение присоединений согласно ISO 4401
- Центрированный пружинами управляющий золотник
- Управляющие электронные устройства
 - Тип 4WREE: встроенные электронные устройства (ОБЕ) с подводом напряжения или тока (A1 или F1)
 - Тип 4WRE (исполнение 4/3), заказывается отдельно:
 - цифровой или аналоговый усилитель, имеющий европейский формат карт
 - аналоговый усилитель модульной конструкции
 - Тип 4WRE...A (исполнение 4/2), заказывается отдельно:
 - аналоговый усилитель модульной конструкции

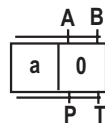
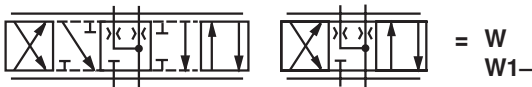
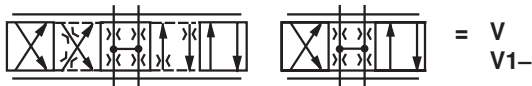
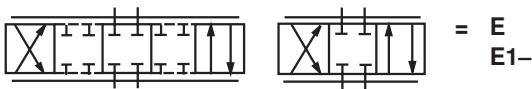
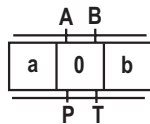
Информация о поставляемых запасных частях:
www.boschrexroth.com/spc

Коды заказа

4WRE				-2X/	G24	/	V	*
------	--	--	--	------	-----	---	---	---

Без встроенных электронных устройств (ОБЕ) = без обозн.
 Со встроенными электронными устройствами (ОБЕ) = E
 Типоразмер 6 = 6
 Типоразмер 10 = 10

Условные обозначения управляющего золотника



Для условных обозначений E1-, V1- и W1-:

P → A: $q_{V \text{ макс.}}$ B → T: $q_V/2$
 P → B: $q_V/2$ A → T: $q_{V \text{ макс.}}$

Уведомление:

у поршней W и WA в нулевом положении соединения А-Т и В-Т открыты приблизительно на 3 % от соответствующего номинального сечения.

Дополнительная информация в форме открытого текста

Материал уплотнения
 V = Уплотнения из FKM ¹⁾

Интерфейс электронного устройства

A1 = Заданное значение ±10 В
 F1 = Заданное значение от 4 до 20 мА
 без обозн. = Тип 4WRE

Электрическое подключение

Тип 4WRE:
 K4 = Без разъема, со штекером согласно DIN EN 175301-803
 Разъем (электромагнит, датчик положения) заказывается отдельно, см. стр. 8

Тип 4WREE:
 K31 = Без разъема, со штекером согласно DIN EN 175201-804
 Разъем заказывается отдельно, см. стр. 9

Питающее напряжение

G24 = 24 В пост. тока

2X = 20–29

(20–29: неизменные установочные и присоединительные размеры)

Номинальный объемный расход при перепаде давлений в распределителе $\Delta p = 10$ бар

Типоразмер 6

04 = 4 л/мин
 08 = 8 л/мин
 16 = 16 л/мин
 32 = 32 л/мин

Типоразмер 10

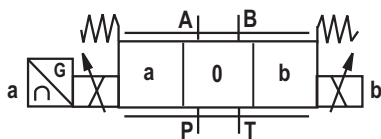
25 = 25 л/мин
 50 = 50 л/мин
 75 = 75 л/мин

¹⁾ Исполнение SO660 с уплотнениями из NBR на контактной поверхности клапана.

Условные обозначения

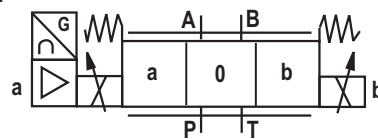
Пропорциональный распределитель без встроенных электронных устройств

Тип 4WRE...

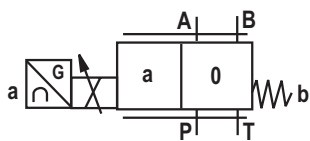


Пропорциональный распределитель со встроенными электронными устройствами

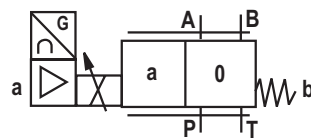
Тип 4WREE...



Тип 4WRE...A...



Тип 4WREE...A...



Функции, конструктивная схема

Тип 4WRE ...-2X/...

4/2- и 4/3-ходовые пропорциональные распределители являются агрегатами прямого действия, предназначенными для установки на плите. Управление осуществляется с помощью пропорционально регулируемых магнитов с центрирующей резьбой и съемной катушкой. Управление электромагнитами осуществляется с помощью внешних электронных устройств.

Конструкция:

Распределитель состоит из следующих основных компонентов:

- Корпус (1) с поверхностью подключения
- Управляющий золотник (2) с пружинами сжатия (3 и 4) и тарелками пружин (5 и 6)
- Электромагниты (7 и 8) с центрирующей резьбой
- Датчик положения (9)

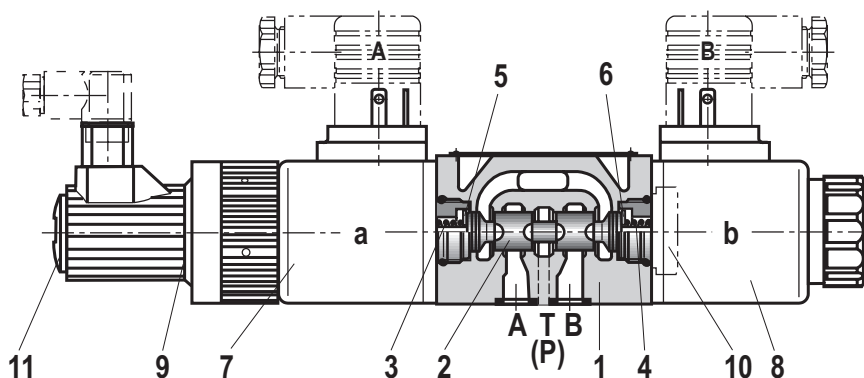
Важное уведомление!

Запрещается открывать винтовое соединение PG (11). Также запрещается осуществлять механическую регулировку калибровочной гайки, поскольку это может привести к повреждению распределителя!

Функции:

- Удерживание управляющего золотника (2) в среднем положении под действием пружин сжатия (3 и 4) между тарелками (5 и 6) при отключенных электромагнитах (7 и 8)
- Непосредственное приведение в действие управляющего золотника (2) путем управления одним из пропорционально регулируемых электромагнитов, например магнитом "b" (8)
 - Перемещение управляющего золотника (2) влево пропорционально электрическому входному сигналу
 - Открытие каналов из P в A и из B в T с помощью дросселирующих поперечных разрезов с прогрессивной характеристикой пропускной способности
- Отключение электромагнита (8)
 - Возврат управляющего золотника (2) в среднее положение с помощью пружины сжатия (3)

В отключенном состоянии управляющий золотник (2) удерживается возвратными пружинами электромагнитов в механическом среднем положении. Для управляющего золотника с условным обозначением V оно не соответствует гидравлическому среднему положению! При замыкании электрического контура управления распределителя управляющий золотник перемещается в гидравлическое среднее положение.



Распределитель с 2 положениями включения (тип 4WRE...A...)

Принцип функционирования распределителя данного исполнения в целом соответствует принципу функционирования распределителя с тремя положениями включения. Отличие состоит в том, что распределители с 2 положениями включения оборудованы только одним электромагнитом "a" (7). На месте 2-го пропорционально регулируемого электромагнита находится резьбовая заглушка (10).

Уведомление!

Принцип конструкции клапанов подразумевает внутреннюю утечку, которая может увеличиться со сроком службы.

Уведомление!

Не допускайте опорожнения заправочного трубопровода. В случае необходимости следует установить подпорный клапан (давление подпора около 2 бар).

Функции, конструктивная схема

Тип 4WREE ...-2X/...

4/2- и 4/3-ходовые пропорциональные распределители являются агрегатами прямого действия, предназначенными для установки на плите. Управление осуществляется с помощью пропорционально регулируемых магнитов с центрирующей резьбой и съемной катушкой. Управление электромагнитами осуществляется с помощью встроенных электронных устройств.

Конструкция:

Распределитель состоит из следующих основных компонентов:

- Корпус (1) с поверхностью подключения
- Управляющий золотник (2) с пружинами сжатия (3 и 4) и тарелками пружин (5 и 6)
- Электромагниты (7 и 8) с центрирующей резьбой
- Датчик положения (9)
- Встроенные электронные устройства (13)
- Доступное через Pg7 устройство электрической регулировки нуля (12)

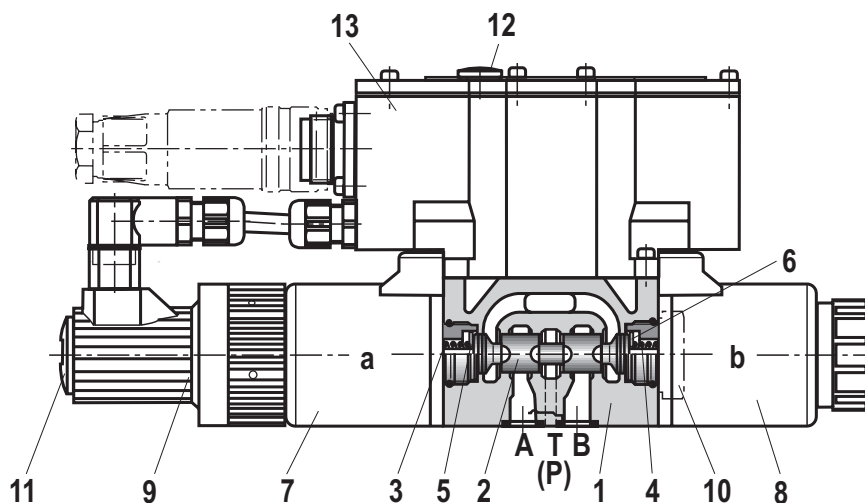
Важное уведомление!

Запрещается открывать винтовое соединение PG (11). Также запрещается осуществлять механическую регулировку калибровочной гайки, поскольку это может привести к повреждению распределителя!

Функции:

- Удерживание управляющего золотника (2) в среднем положении под действием пружин сжатия (3 и 4) между тарелками (5 и 6) при отключенных электромагнитах (7 и 8)
- Непосредственное приведение в действие управляющего золотника (2) путем управления одним из пропорционально регулируемых электромагнитов, например магнитом "b" (8)
 - Перемещение управляющего золотника (2) влево пропорционально электрическому входному сигналу
 - Открытие каналов из P в A и из B в T с помощью дросселирующих поперечных разрезов с прогрессивной характеристикой пропускной способности
- Отключение электромагнита (8)
 - Возврат управляющего золотника (2) в среднее положение с помощью пружины сжатия (3)

В отключенном состоянии управляющий золотник (2) удерживается возвратными пружинами электромагнитов в механическом среднем положении. Для управляющего золотника с условным обозначением V оно не соответствует гидравлическому среднему положению! При замыкании электрического контура управления распределителя управляющий золотник перемещается в гидравлическое среднее положение.



Распределитель с 2 положениями включения (тип 4WREE...A...)

Принцип функционирования распределителя данного исполнения в целом соответствует принципу функционирования распределителя с тремя положениями включения. Отличие состоит в том, что распределители с 2 положениями включения оборудованы только одним электромагнитом "а" (7). На месте 2-го пропорционально регулируемого электромагнита находится резьбовая заглушка (10).

Уведомление!

Принцип конструкции клапанов подразумевает внутреннюю утечку, которая может увеличиться со сроком службы.

Уведомление!

Не допускайте опорожнения заправочного трубопровода. В случае необходимости следует установить подпорный клапан (давление подпора около 2 бар).

Технические данные (При необходимости применения прибора с параметрами, выходящими за пределы указанных в документации значений, проконсультируйтесь у наших специалистов!)

общие

Типоразмеры	Типоразмер		6	10
Масса	– Тип 4WRE	кг	2,2	6,3
	– Тип 4WREE	кг	2,4	6,5
Положение при установке			Любое, предпочтительно горизонтальное	
Диапазон температуры окружающей среды	– Тип 4WRE	°C	От –20 до +70	
	– Тип 4WREE	°C	От –20 до +50	
Диапазон температуры хранения		°C	От –20 до +80	
Значения MTTF _d в соответствии с EN ISO 13849		Лет	150 ¹⁾ (дополнительные данные см. в техническом паспорте 08012)	

гидравлические (измерения получены с HLP46, $\vartheta_{\text{масла}} = 40 \pm 5 \text{ °C}$ и $p = 100 \text{ бар}$)

Максимальное рабочее давление	– Присоединение A, B, P	бар	315	
	– Присоединение T	бар	210	
Номинальный объемный расход $q_{V \text{ ном.}}$ при $\Delta p = 10 \text{ бар}$		л/мин	4, 8, 16, 32	25, 50, 75
Рекомендуемый максимальный объемный расход		л/мин	80	180
Рабочая жидкость			См. таблицу внизу	
Диапазон температур рабочей жидкости		°C	От –20 до +80 (предпочтительно от +40 до +50)	
Диапазон вязкости		мм ² /с	От 20 до 380 (предпочтительно от 30 до 46)	
Максимальная допустимая степень загрязнения рабочей жидкости, класс чистоты согласно ISO 4406 (c)			Класс 20/18/15 ²⁾	
Гистерезис		%	≤ 0,1	
Вариация показаний		%	≤ 0,05	
Порог чувствительности		%	≤ 0,05	
Смещение нулевой точки при изменении температуры рабочей жидкости и рабочего давления		%/10 K	≤ 0,15	
		%/100 бар	≤ 0,1	

¹⁾ С управляющими золотниками типов E, E1, EA, W, W1, WA; в продольном направлении управляющего золотника имеется достаточное положительное перекрытие без ударной и вибрационной нагрузки; при монтаже обратите внимание на ориентацию относительно основного направления ускорения.

²⁾ В гидравлических системах необходимо соблюдать указанные для компонентов классы чистоты. Эффективная фильтрация предотвращает возникновение неисправностей и одновременно увеличивает срок службы компонентов. Подробнее о выборе фильтра см. www.boschrexroth.com/filter.

Рабочая жидкость	Классификация	Подходящие материалы уплотнения	Стандарты
Минеральные масла и аналогичные углеводороды	HL, HLP	NBR, FKM	DIN 51524
Огнеупорные – водосодержащие	HFC (Fuchs HYDROTHERM 46M, Petrofer Ultra Safe 620)	NBR	ISO 12922

Важные уведомления относительно рабочих жидкостей!

- С дополнительной информацией и данными по использованию других рабочих жидкостей можно ознакомиться в техническом паспорте 90220 или по запросу!
- В технических данных клапана возможны ограничения (температура, диапазон давления, срок службы, интервалы техобслуживания и т. д.)!
- Температура воспламенения применяемой рабочей жидкости должна быть на 40 K выше максимальной температуры поверхности электромагнита.

- **Огнеупорные — водосодержащие:** максимальный перепад давления для каждой дросселирующей кромки — 175 бар. Давление подпора в месте соединения с баком должно быть на 20 % выше перепада давления, более низкое значение приведет к повышенной кавитации.
- Срок службы в сравнении со сроком при эксплуатации на минеральном масле HL, HLP — 50–100 %.

Технические данные (При необходимости применения прибора с параметрами, выходящими за пределы указанных в документации значений, проконсультируйтесь у наших специалистов!)


электрические			6	10
Типоразмер	Типоразмер			
Вид напряжения			Напряжение постоянного тока	
Сопротивление катушки электромагнита	– Величина в холодном состоянии при 20 °C	Ом	2,65	4,55
	– Максимальное значение в нагретом состоянии	Ом	4,05	6,82
Продолжительность включения	%		100	
Максимальная температура катушки ¹⁾	°C		до 150	
Электрическое подключение См. стр. 8 и 9	– Тип 4WRE		Со штекером согласно DIN EN 175301-803 и ISO 4400	
			Разъем согласно DIN EN 175301-803 и ISO 4400 ²⁾	
	– Тип 4WREE		Со штекером согласно DIN EN 175201-804	
			Разъем DIN EN 175201-804 ²⁾	
Тип защиты распределителя в соответствии с EN 60529			IP65 с установленным и фиксированным разъемом	

Управляющие электронные устройства

Тип 4WRE	Исполнение 4/3	Усилитель с европейским форматом карт ²⁾	Цифровой	VT-VRPD-2-2X/V0/0 согласно R-RS 30126	
			Аналоговый	VT-VRPA2-1-1X/V0 согласно техническому паспорту 30119	VT-VRPA2-2-1X/V0 согласно техническому паспорту 30119
		Модульный усилитель ²⁾	Аналоговый	VT-MRPA2-1 согласно техническому паспорту 30219	VT-MRPA2-2 согласно техническому паспорту 30219
Тип 4WRE...A...	Исполнение 4/2	Модульный усилитель ²⁾	Аналоговый	VT-MRPA1-1 согласно техническому паспорту 30219	VT-MRPA1-2 согласно техническому паспорту 30219
Тип 4WREE			Встроены в распределитель, см. стр. 9.		
	Аналоговый модуль формирования заданных значений		VT-SWMA-1-1X/... согласно техническому паспорту 29902		
	Аналоговый модуль формирования заданных значений		VT-SWMAK-1-1X/... согласно техническому паспорту 29903		
	Аналоговая карта заданных значений		VT-SWKA-1-1X/... согласно техническому паспорту 30255		
	Цифровая карта заданных значений		VT-HACD -1-1X/... согласно техническому паспорту 30143		
Питающее напряжение	Номинальное напряжение	В постоянного тока	24		
	Нижнее предельное значение	В	19,4		
	Верхнее предельное значение	В	35		
Потребляемый ток	$I_{\text{макс.}}$	А	< 2		
Усилителем	Импульсный ток	А	3		

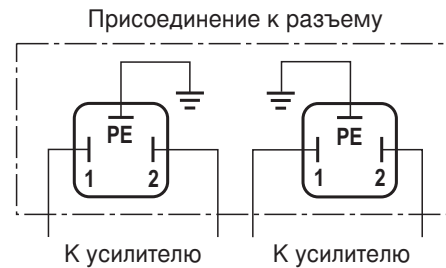
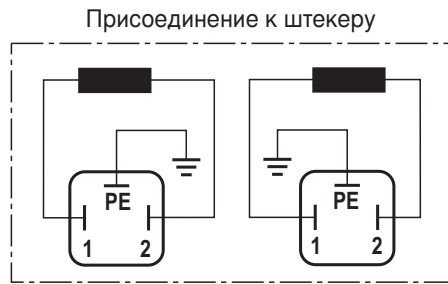
¹⁾ Учитывая возникающую температуру поверхности катушек электромагнита, необходимо соблюдать стандарты ISO 13732-1 и EN ISO 4413!

²⁾ Заказывается отдельно.

 **Уведомление:** Данные об испытаниях в условиях имитации окружающей среды по электромагнитной совместимости, климатическим свойствам и механической нагрузке см. в техническом паспорте 29061-U (декларация об экологической совместимости).

Электрическое подключение, разъемы (размеры в мм)

Тип 4WRE (без встроенных электронных устройств)

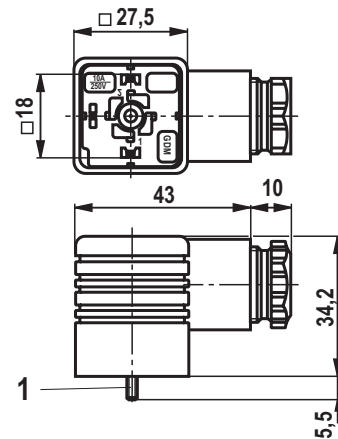


Разъем CECC 75 301-803-A002FA-H3D08-G согласно DIN EN 175301-803 и ISO 4400.

Электромагнит **a**, цвет серый заказывается отдельно под № материала **R901017010**.

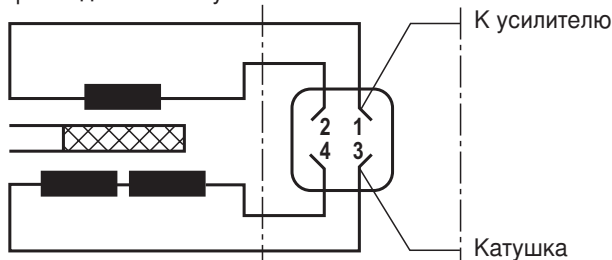
Электромагнит **b**, цвет черный заказывается отдельно под № материала **R901017011**.

1 Крепежный винт M3
Момент затяжки $M_A = 0,5 \text{ Нм} + 0,1 \text{ Нм}$



Индуктивный датчик положения

Присоединение катушки



Присоединение к штекерному разъему



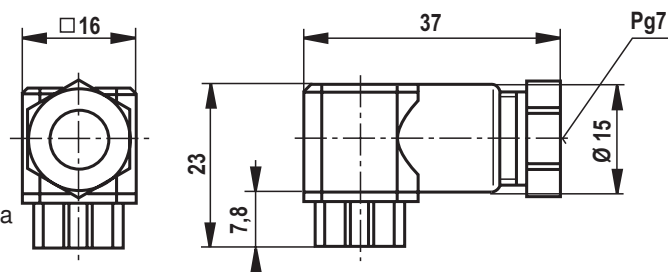
Разъем 4-контактный Pg7-G4W1F.

Заказывается отдельно под № материала **R900023126**.

Соединительный кабель:

рекомендуется кабель длиной до 50 м типа LiYCY 4 x 0,25 мм².

Экранирование необходимо только со стороны источника питания на PE.



Электрическое подключение, разъемы (размеры в мм)

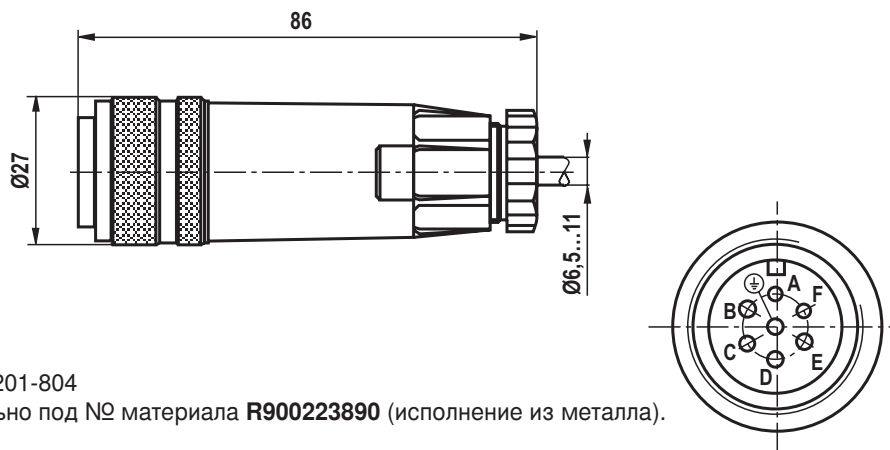
Тип 4WREE (со встроенными электронными устройствами (ОБЕ))

Разъем согласно DIN EN 175201-804

заказывается отдельно под № материала **R900021267** (исполнение из пластика).

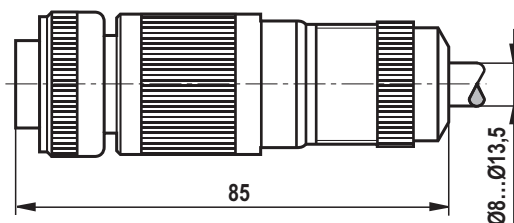
Угловая конструкция заказывается отдельно под № материала **R900217845**.

Расположение штырьков см. также на функциональной схеме на стр. 10.



Разъем DIN EN 175201-804

заказывается отдельно под № материала **R900223890** (исполнение из металла).



Расположение контактов штекера	Контакт	Сигнал при интерфейсе A1	Сигнал при интерфейсе F1
Питающее напряжение	A	24 В пост. тока ($u(t)$ = от 19,4 до 35 В); $I_{\text{макс.}} = 2 \text{ A}$	
	B		0 В
Фактическое значение опорного потенциала	C	Опорный контакт F; $R_e > 50 \text{ кОм}$	Опорный контакт F; $R_e < 10 \text{ Ом}$
Вход дифференциального усилителя	D	Заданное значение $\pm 10 \text{ В}$; $R_e > 50 \text{ кОм}$	Заданное значение от 4 до 20 мА; $R_e > 100 \text{ Ом}$
	E	Заданное значение опорного потенциала	
Измерительный выход (фактическое значение)	F	Фактическое значение $\pm 10 \text{ В}$ (предельная нагрузка 5 мА)	Фактическое значение от 4 до 20 мА, макс. сопротивление нагрузки 300 Ом
	PE	Соединен с охладителем и корпусом клапана	

Заданное значение: Положительное заданное значение от 0 до +10 В (или от 12 до 20 мА) на контакте D и опорный потенциал на контакте E влияют на объемный расход от P к A и от B к T. Отрицательное заданное значение от 0 до -10 В (или от 12 до 4 мА) на контакте D и опорный потенциал на контакте E влияют на объемный расход от P к B и от A к T.

В распределителях с 1 электромагнитом на стороне a (например, варианты **EA** и **WA**) положительное заданное значение от 0 до +10 В (или от 4 до 20 мА) на контакте D и опорный потенциал на контакте E влияют на объемный расход от P к B и от A к T.

Фактическое значение: фактическое значение от 0 до +10 В (или от 12 до 20 мА) на контакте F и опорный потенциал на контакте C влияют на объемный расход от P к A и от B к T, фактическое значение от 0 до -10 В (или от 4 до 12 мА) влияет на объемный расход от P к B и от A к T.

В распределителях с 1 электромагнитом положительное фактическое значение от 0 до +10 В (или от 4 до 20 мА) на контакте F и опорный потенциал на контакте C влияют на объемный расход от P к B и от A к T.

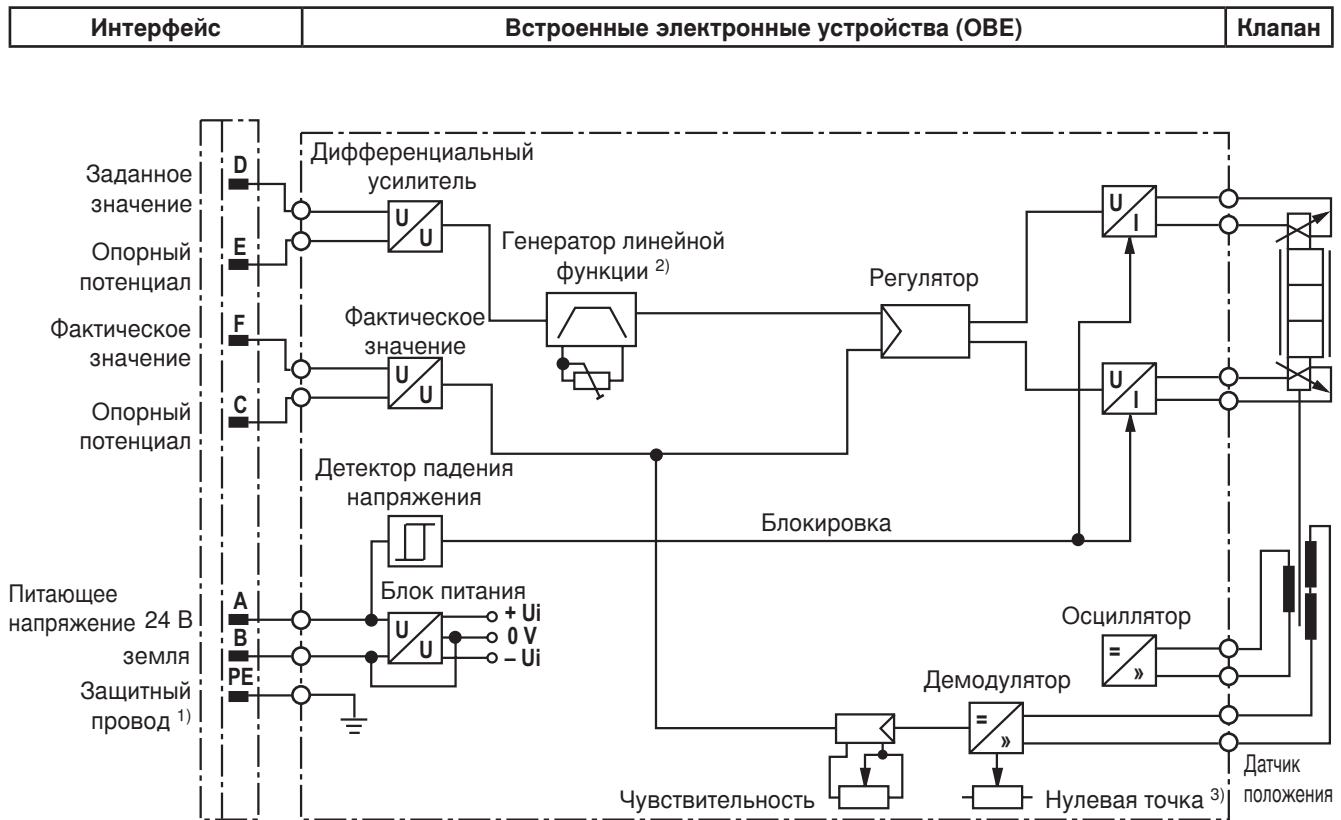
Соединительный кабель: Рекомендация: – кабель длиной до 25 м, тип LiYCY 7 x 0,75 мм²;
– кабель длиной до 50 м, тип LiYCY 7 x 1,0 мм².

Внешний диаметр см. на чертеже разъема.

Экранирование необходимо только со стороны источника питания на PE.

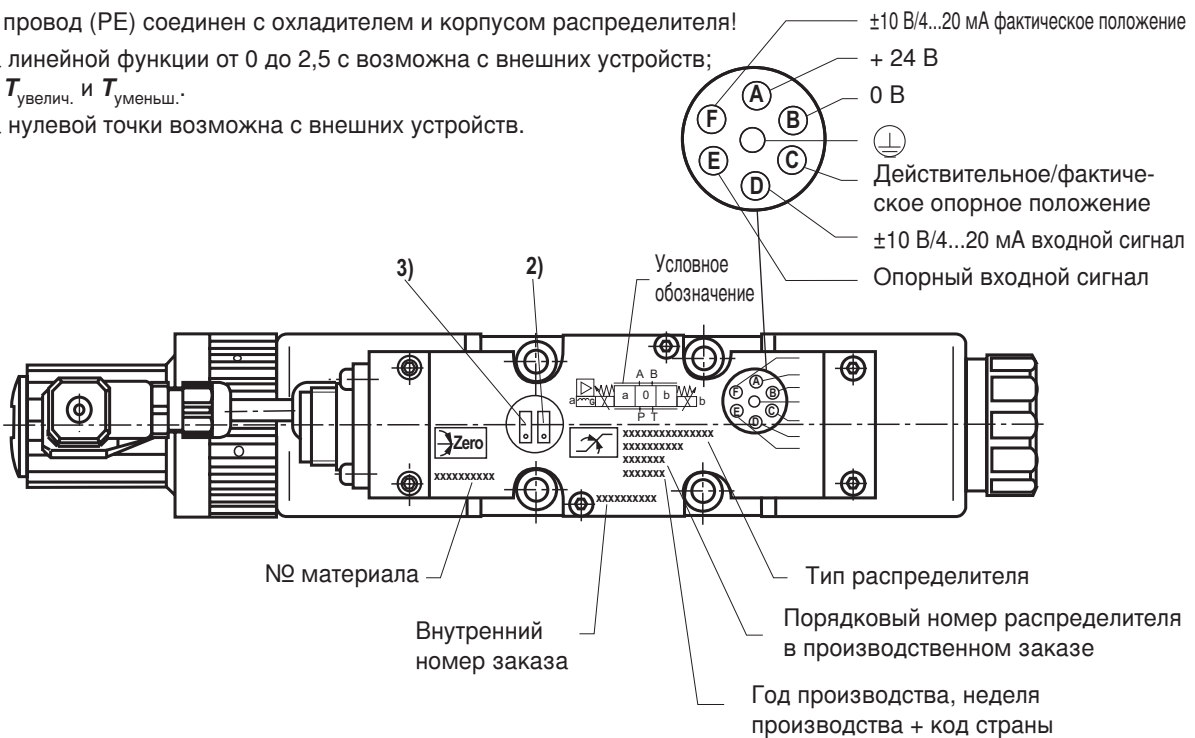
Встроенные электронные устройства (OBE), тип 4WREE

Функциональная схема/разводка контактов



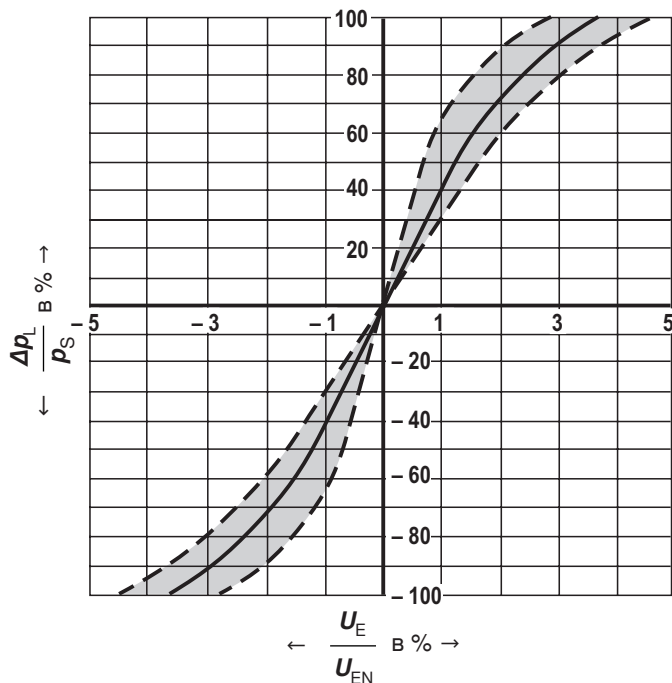
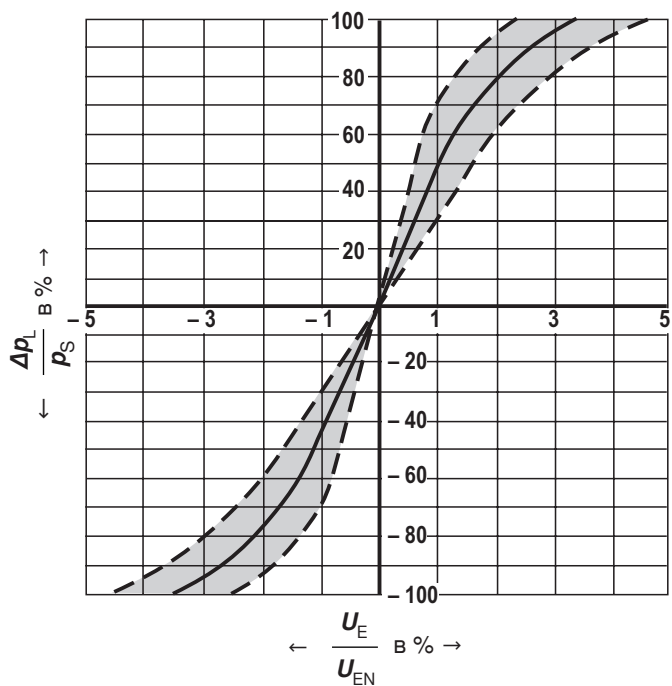
Уведомление: Электрические сигналы (например, фактическое значение), поступающие от управляющих электронных устройств по разомкнутому контуру, нельзя использовать для отключения функций машины, имеющих отношение к безопасности!

- 1) Защитный провод (PE) соединен с охладителем и корпусом распределителя!
- 2) Настройка линейной функции от 0 до 2,5 возможна с внешних устройств; равно для $T_{увел.}$ и $T_{уменьш.}$
- 3) Настройка нулевой точки возможна с внешних устройств.



Графические характеристики: тип 4WREE (измерения получены при помощи HLP46, $\vartheta_{\text{масла}} = 40 \pm 5 \text{ }^\circ\text{C}$) Типоразмеры 6 и 10

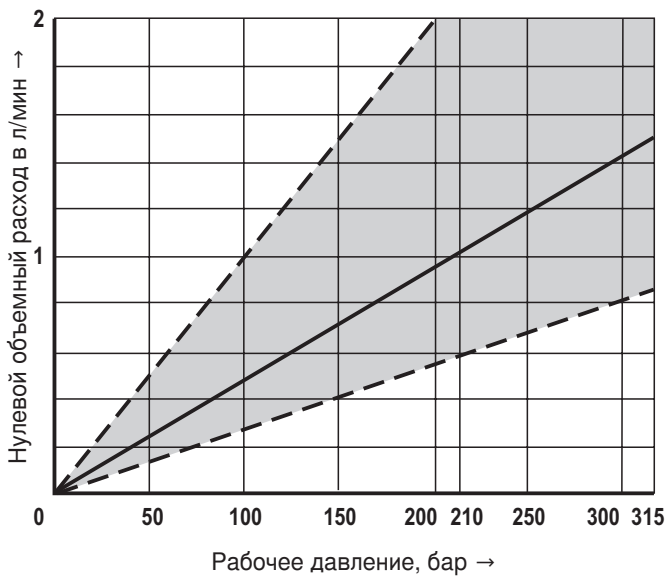
График зависимости давления от величины сигнала (управляющий золотник V), $p_s = 100 \text{ бар}$

Типоразмер 6**Типоразмер 10**

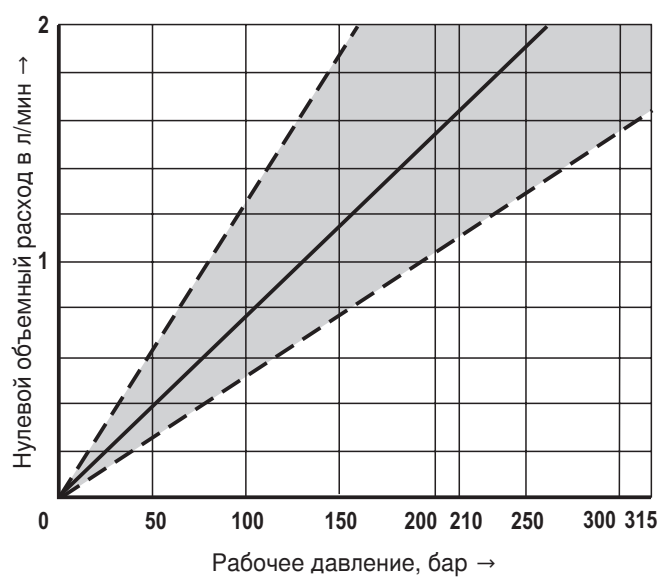
Графические характеристики: тип 4WREE (измерения получены при помощи HLP46, $\vartheta_{\text{масла}} = 40 \pm 5 \text{ }^\circ\text{C}$) Типоразмеры 6 и 10

Нулевой объемный расход при центральном положении управляющего золотника

Тип 4WREE 6 V32

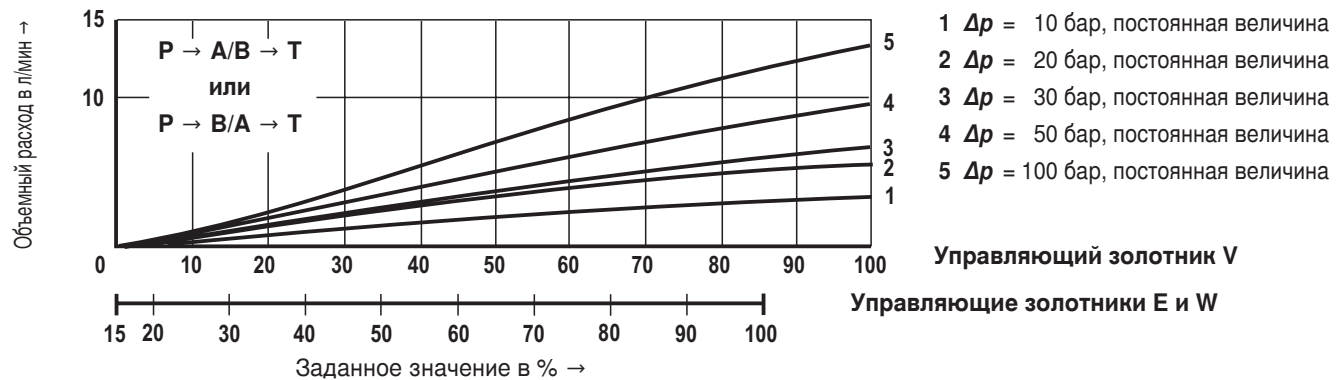


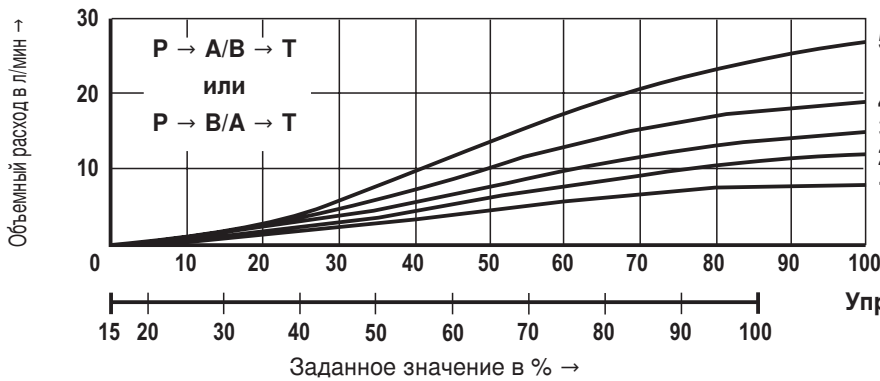
Тип 4WREE 10 V75



Графические характеристики: тип 4WREE (измерения получены при помощи HLP46, $\vartheta_{\text{масла}} = 40 \pm 5 \text{ }^\circ\text{C}$ и $p = 100 \text{ бар}$) Типоразмер 6

Номинальный объемный расход 4 л/мин при перепаде давлений в распределителе 10 бар

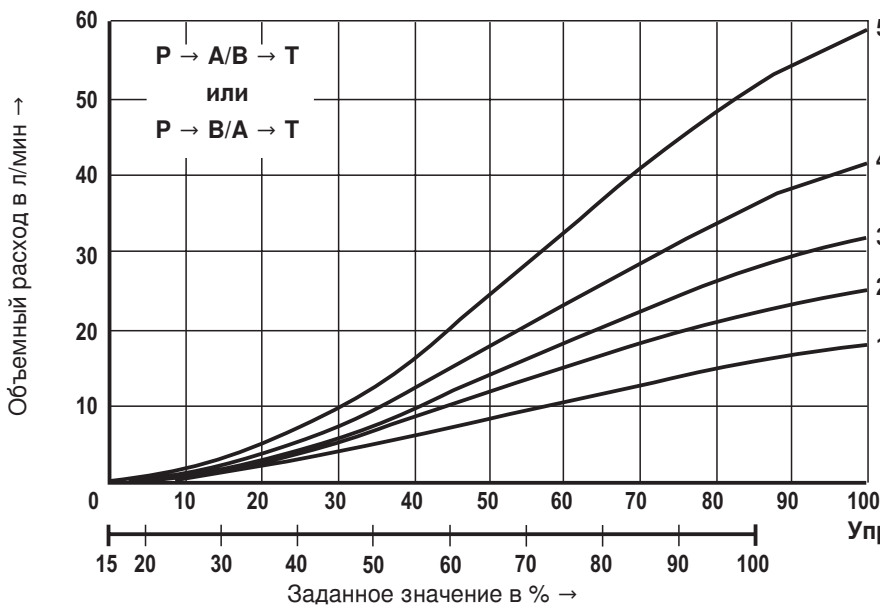


Графические характеристики: тип 4WREE (измерения получены при помощи HLP46, $\vartheta_{\text{масла}} = 40 \pm 5 \text{ }^\circ\text{C}$ и $p = 100 \text{ бар}$) Типоразмер 6
Номинальный объемный расход 8 л/мин при перепаде давлений в распределителе 10 бар


- 1 $\Delta p = 10$ бар, постоянная величина
- 2 $\Delta p = 20$ бар, постоянная величина
- 3 $\Delta p = 30$ бар, постоянная величина
- 4 $\Delta p = 50$ бар, постоянная величина
- 5 $\Delta p = 100$ бар, постоянная величина

Управляющий золотник V

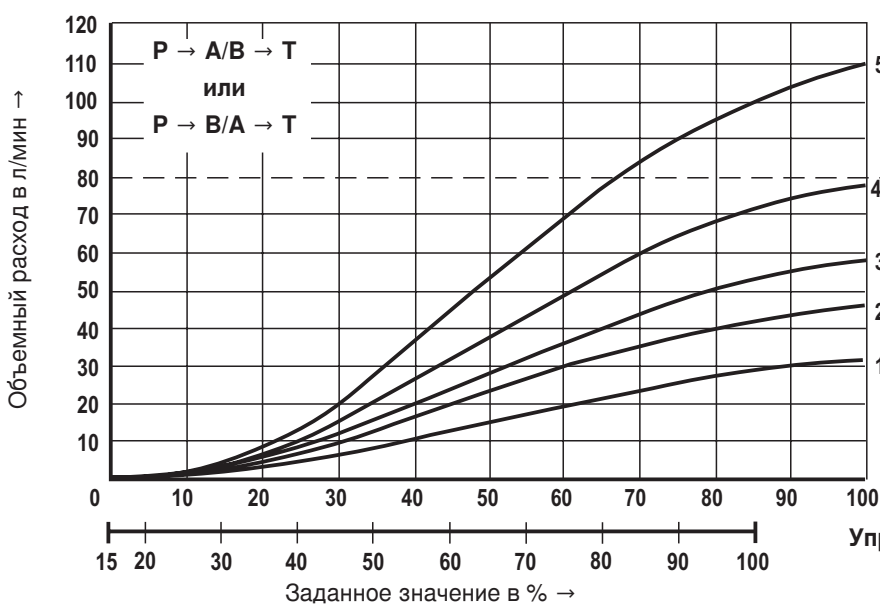
Управляющие золотники E и W

Номинальный объемный расход 16 л/мин при перепаде давлений в распределителе 10 бар


- 1 $\Delta p = 10$ бар, постоянная величина
- 2 $\Delta p = 20$ бар, постоянная величина
- 3 $\Delta p = 30$ бар, постоянная величина
- 4 $\Delta p = 50$ бар, постоянная величина
- 5 $\Delta p = 100$ бар, постоянная величина

Управляющий золотник V

Управляющие золотники E и W

Номинальный объемный расход 32 л/мин при перепаде давлений в распределителе 10 бар


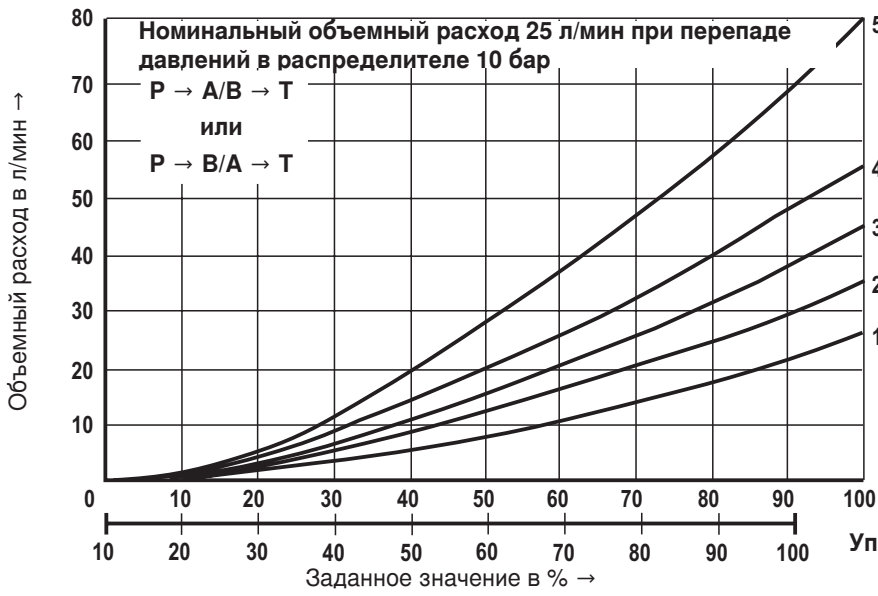
- 1 $\Delta p = 10$ бар, постоянная величина
- 2 $\Delta p = 20$ бар, постоянная величина
- 3 $\Delta p = 30$ бар, постоянная величина
- 4 $\Delta p = 50$ бар, постоянная величина
- 5 $\Delta p = 100$ бар, постоянная величина

Максимально допустимый
объемный расход**Уведомление:**Соблюдайте предельные значения
мощности, указанные на стр. 15! Δp = Перепад давлений в распределителе (давление на входе p_p за вычетом давления нагрузки p_L за вычетом давления в сливной линии p_T).

Управляющий золотник V

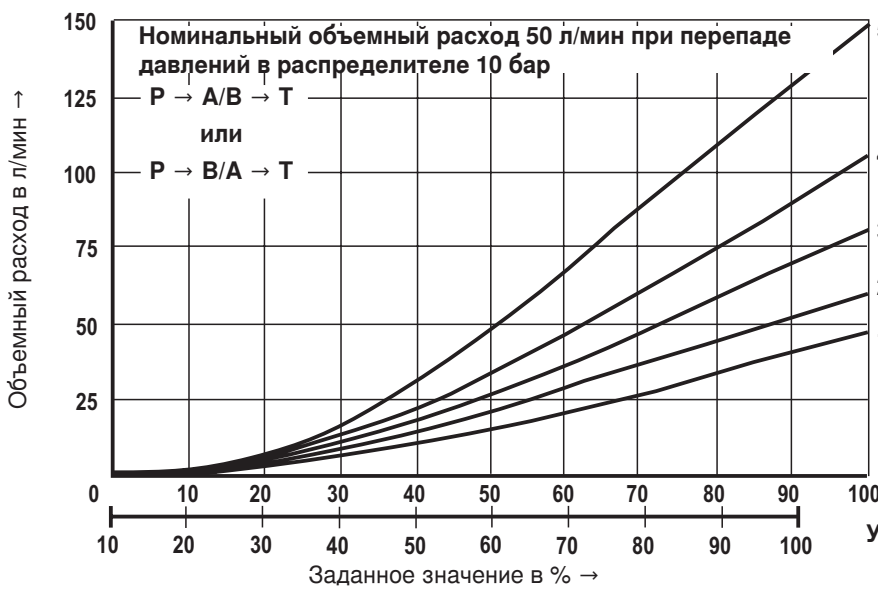
Управляющие золотники E и W

Графические характеристики: тип 4WREE (измерения получены при помощи HLP46, $\rho_{\text{масла}} = 40 \pm 5 \text{ }^\circ\text{C}$ и $p = 100 \text{ бар}$) Типоразмер 10



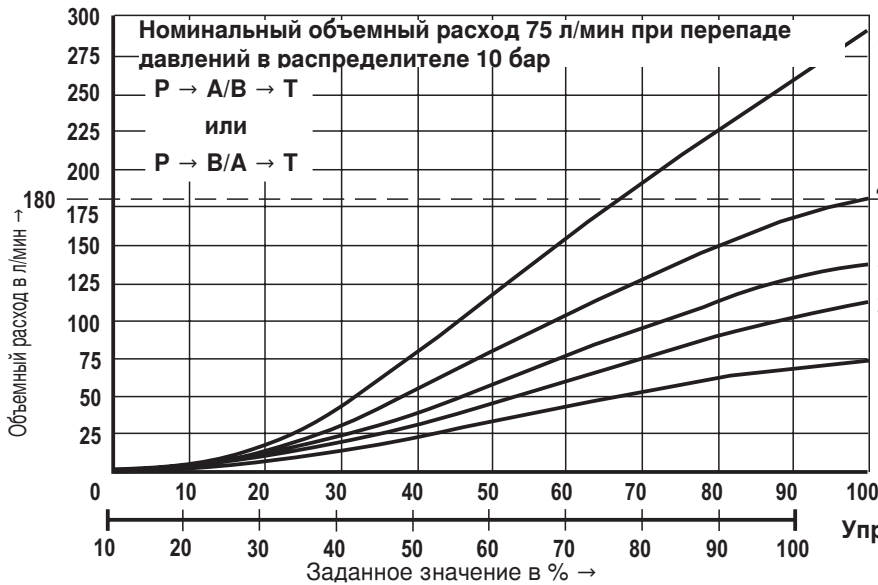
- 1 $\Delta p = 10$ бар, постоянная величина
- 2 $\Delta p = 20$ бар, постоянная величина
- 3 $\Delta p = 30$ бар, постоянная величина
- 4 $\Delta p = 50$ бар, постоянная величина
- 5 $\Delta p = 100$ бар, постоянная величина

Управляющий золотник V
Управляющие золотники E и W



- 1 $\Delta p = 10$ бар, постоянная величина
- 2 $\Delta p = 20$ бар, постоянная величина
- 3 $\Delta p = 30$ бар, постоянная величина
- 4 $\Delta p = 50$ бар, постоянная величина
- 5 $\Delta p = 100$ бар, постоянная величина

Управляющий золотник V
Управляющие золотники E и W



- 1 $\Delta p = 10$ бар, постоянная величина
- 2 $\Delta p = 20$ бар, постоянная величина
- 3 $\Delta p = 30$ бар, постоянная величина
- 4 $\Delta p = 50$ бар, постоянная величина
- 5 $\Delta p = 100$ бар, постоянная величина

Максимально допустимый объемный расход
Уведомление:
Соблюдайте предельные значения мощности, указанные на стр. 15!

Δp = Перепад давлений в распределителе (давление на входе p_p за вычетом давления нагрузки p_L за вычетом давления в сливной линии p_T).

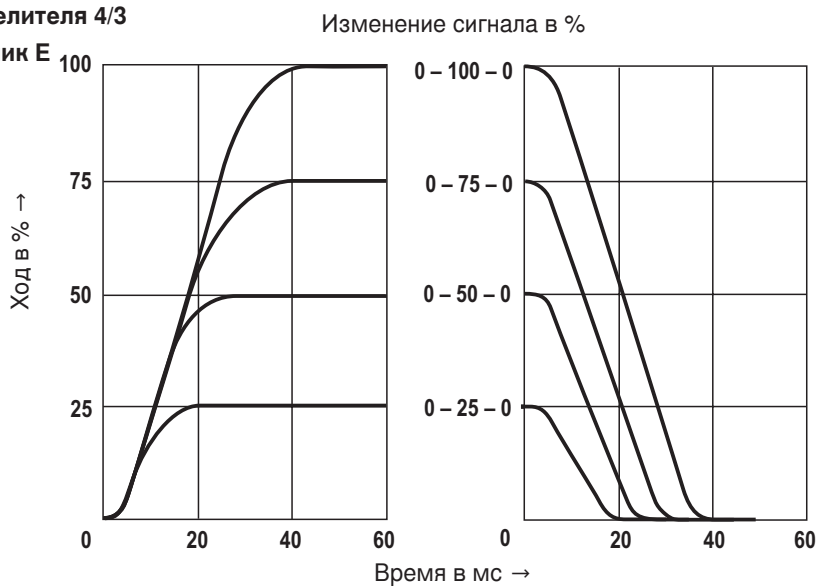
Управляющий золотник V
Управляющие золотники E и W

Переходная функция при скачкообразных электрических входных сигналах: тип 4WREE Типоразмер 10

(измерения получены при помощи HLP46, $\vartheta_{\text{масла}} = 40 \pm 5 \text{ }^\circ\text{C}$ и $p_s = 10 \text{ бар}$)

Исполнение распределителя 4/3

Управляющий золотник E



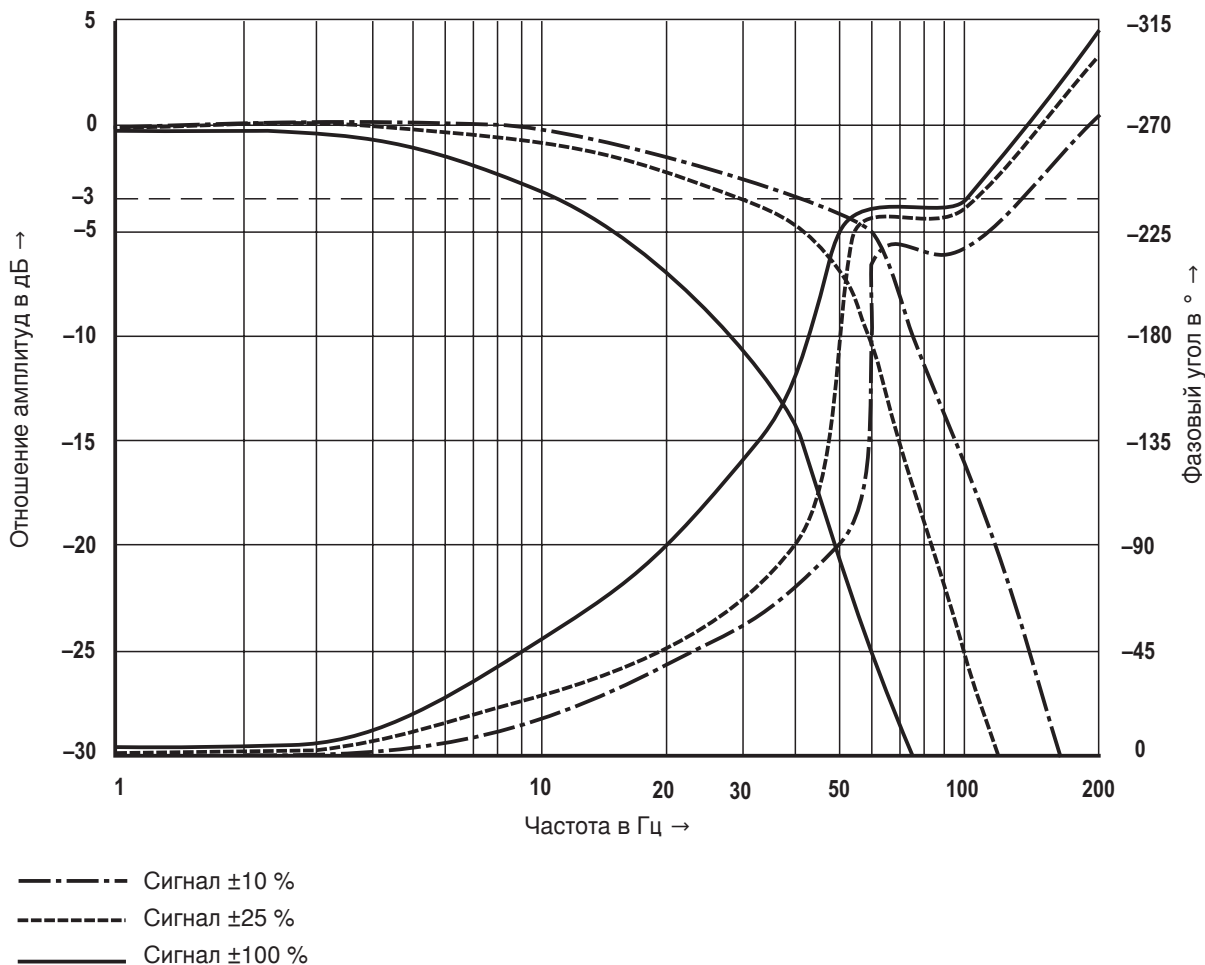
Графики частотной характеристики хода: тип 4WREE

Типоразмер 10

(измерения получены при помощи HLP46, $\vartheta_{\text{масла}} = 40 \text{ }^\circ\text{C} \pm 5 \text{ }^\circ\text{C}$, $p_s = 10 \text{ бар}$)

Исполнение распределителя 4/3

Управляющий золотник V

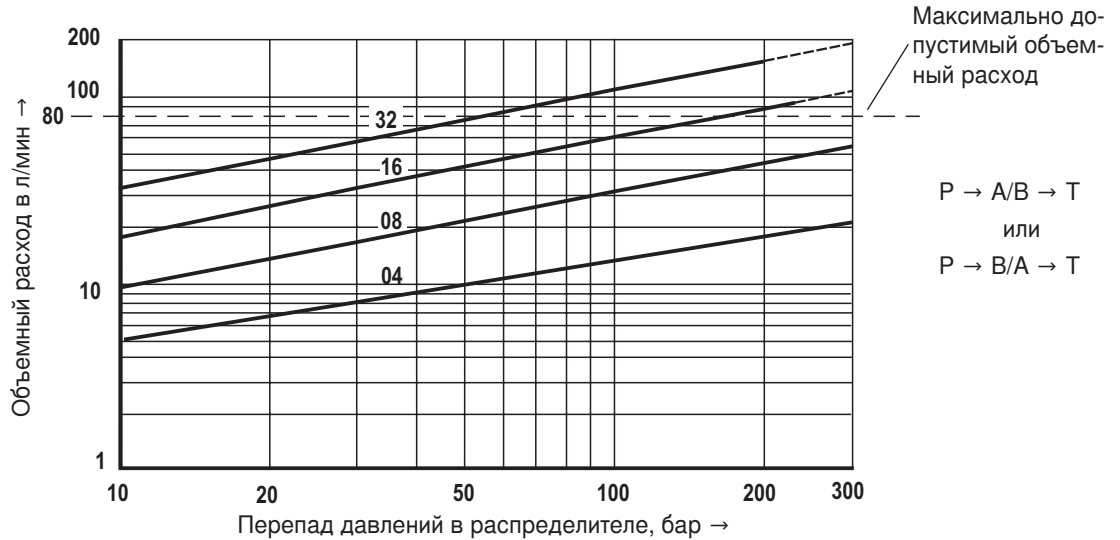


Объемный расход: тип 4WREE (измерения получены при помощи HLP46, $\vartheta_{\text{масла}} = 40 \pm 5 \text{ }^\circ\text{C}$) Типоразмер 6

Функция нагрузки при максимальном открытии распределителя

Номинальный объемный расход 4, 8, 16 и 32 л/мин

Управляющий золотник V



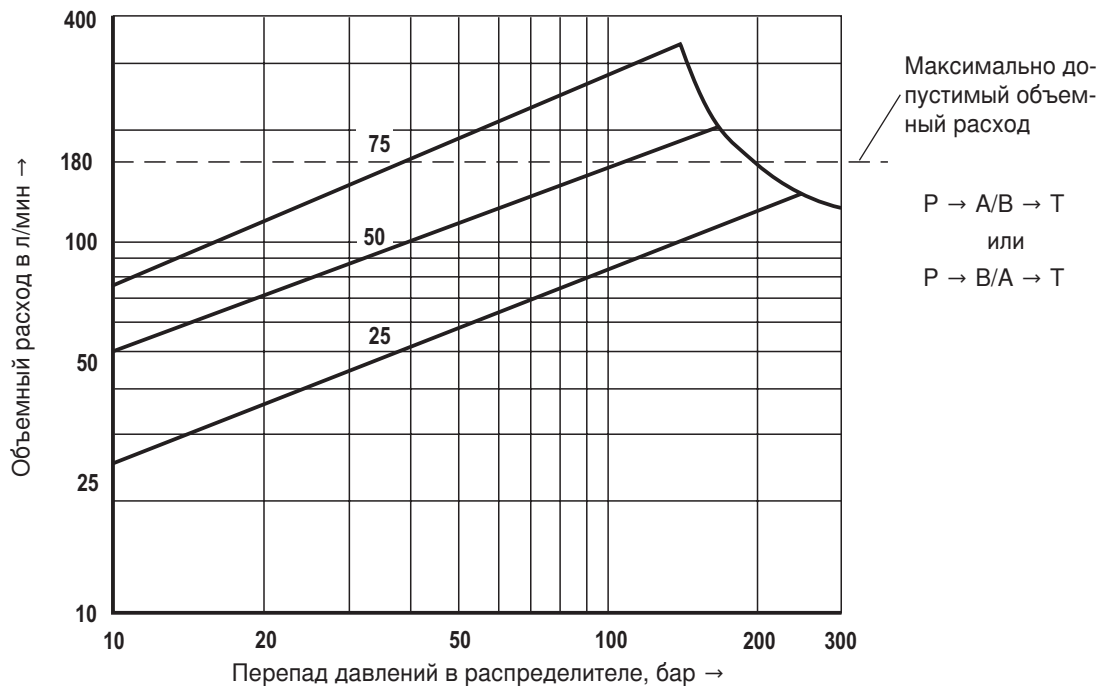
Учитывайте максимально допустимый объемный расход (80 л/мин)!

Объемный расход: тип 4WREE (измерения получены при помощи HLP46, $\vartheta_{\text{масла}} = 40 \pm 5 \text{ }^\circ\text{C}$) Типоразмер 10

Функция нагрузки при максимальном открытии распределителя

Номинальный объемный расход 25, 50 и 75 л/мин

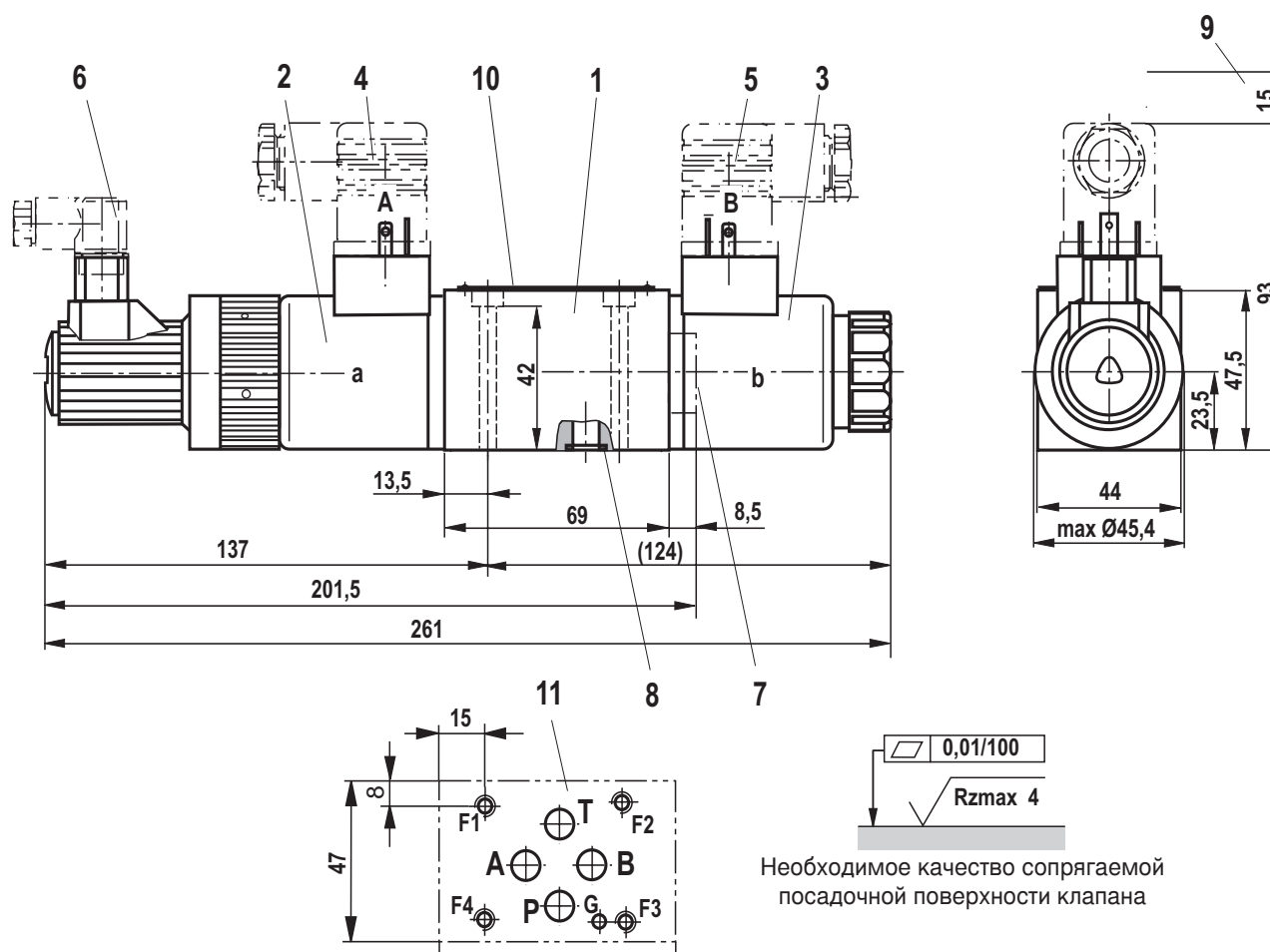
Управляющий золотник V



Учитывайте максимально допустимый объемный расход (180 л/мин)!

Размеры: тип 4WRE (размеры в мм)

Типоразмер 6

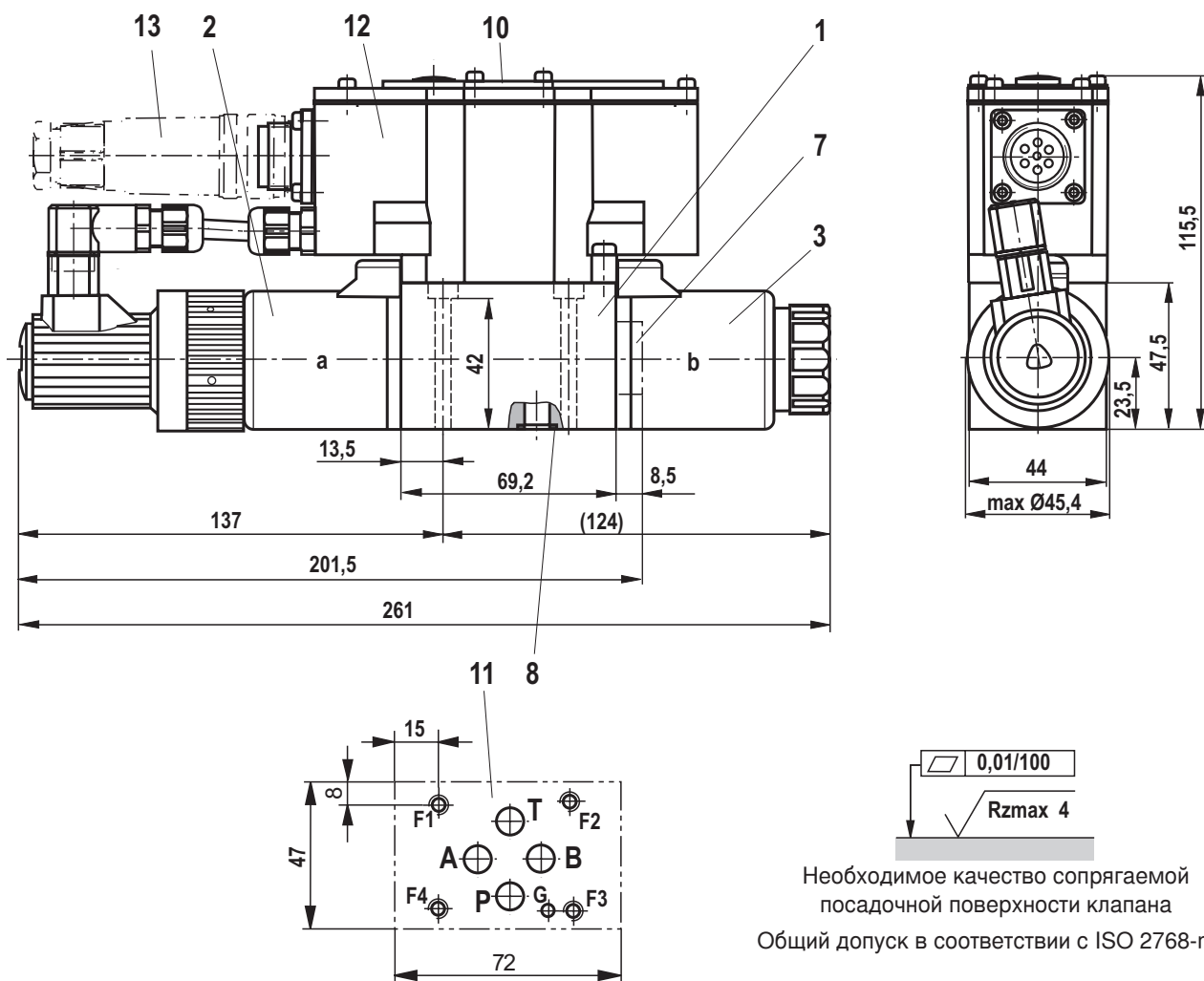


- 1 Корпус клапана
- 2 Пропорционально регулируемый электромагнит "а" с индуктивным датчиком положения
- 3 Пропорционально регулируемый электромагнит "b"
- 4 Разъем А, цвет серый, заказывается отдельно, см. стр. 8
- 5 Разъем В, цвет черный, заказывается отдельно, см. стр. 8
- 6 Разъем для индуктивного датчика положения, заказывается отдельно, см. стр. 8
- 7 Резьбовая заглушка для клапанов с одним электромагнитом (2 положения включения, исполнение **EA** или **WA**)
- 8 Одинаковые уплотнительные кольца для соединений А, В, Р и Т
- 9 Необходимое пространство для извлечения разъема
- 10 Заводская табличка
- 11 Обработанная опорная поверхность клапана, расположение соединений согласно ISO 4401-03-02-0-05 (с отверстием для фиксации)
Отличие от стандарта:
- без отверстия для фиксации G
- присоединения Р, А, В и Т с Ø 8 мм

Присоединительные плиты и крепежные винты клапана см. на стр. 22.

Размеры: тип 4WREE (размеры в мм)

Типоразмер 6

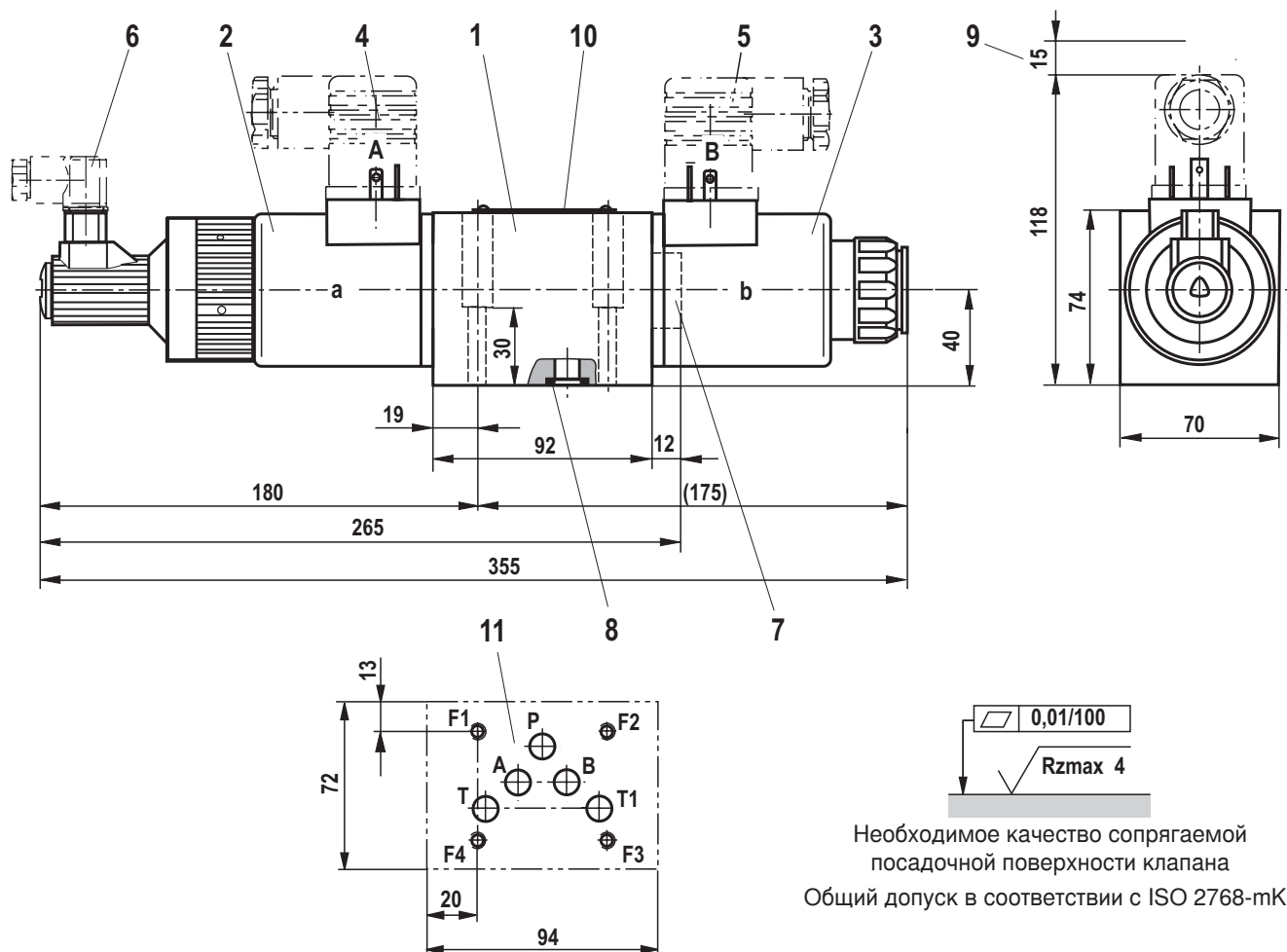


- 1 Корпус клапана
- 2 Пропорционально регулируемый электромагнит "а" с индуктивным датчиком положения
- 3 Пропорционально регулируемый электромагнит "b"
- 7 Резьбовая заглушка для клапанов с одним электромагнитом (2 положения включения, исполнение **EA** или **WA**)
- 8 Одинаковые уплотнительные кольца для присоединений А, В, Р и Т
- 10 Заводская табличка
- 11 Обработанная опорная поверхность клапана, расположение присоединений согласно ISO 4401-03-02-0-05 (с отверстием для фиксации)
Отличие от стандарта:
- без отверстия для фиксации G
- присоединения Р, А, В и Т с Ø 8 мм
- 12 Встроенные электронные устройства (ОВЕ)
- 13 Разъем, заказывается отдельно, см. стр. 9

Присоединительные плиты и крепежные винты клапана см. на стр. 22.

Размеры: тип 4WRE (размеры в мм)

Типоразмер 10

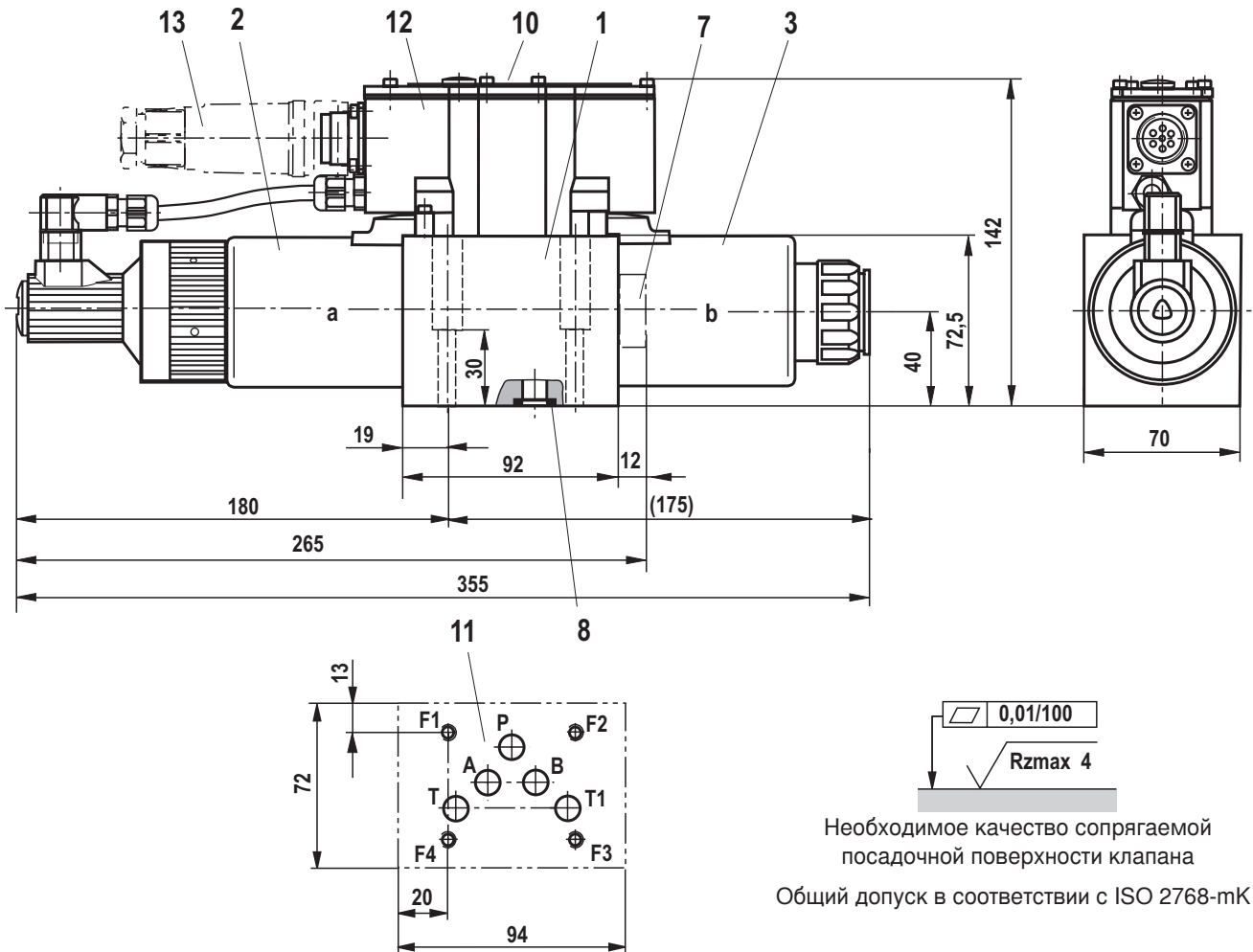


- 1 Корпус клапана
- 2 Пропорционально регулируемый электромагнит "a" с индуктивным датчиком положения
- 3 Пропорционально регулируемый электромагнит "b"
- 4 Разъем А, цвет серый, заказывается отдельно, см. стр. 8
- 5 Разъем В, цвет черный, заказывается отдельно, см. стр. 8
- 6 Разъем для индуктивного датчика положения, заказывается отдельно, см. стр. 8
- 7 Резьбовая заглушка для клапанов с одним электромагнитом (2 положения включения, исполнение **EA** или **WA**)
- 8 Одинаковые уплотнительные кольца для присоединений А, В, Р, Т и Т1
- 9 Необходимое пространство для извлечения разъема
- 10 Заводская табличка
- 11 Обработанная опорная поверхность клапана, расположение присоединений согласно ISO 4401-05-04-0-05
Отличие от стандарта: присоединение Т1 с $\varnothing 11,2$ мм

Присоединительные плиты и крепежные винты клапана см. на стр. 22.

Размеры: тип 4WREE (размеры в мм)

Типоразмер 10



- 1 Корпус клапана
- 2 Пропорционально регулируемый электромагнит "a" с индуктивным датчиком положения
- 3 Пропорционально регулируемый электромагнит "b"
- 7 Резьбовая заглушка для клапанов с одним электромагнитом (2 положения включения, исполнение **EA** или **WA**)
- 8 Одинаковые уплотнительные кольца для присоединений A, B, P, T и T1
- 10 Заводская табличка
- 11 Обработанная опорная поверхность клапана, расположение присоединений согласно ISO 4401-05-04-0-05
Отличие от стандарта: присоединение T1 с $\varnothing 11,2$ мм
- 12 Встроенные электронные устройства (ОВЕ)
- 13 Разъем, заказывается отдельно, см. стр. 9

Необходимое качество сопрягаемой посадочной поверхности клапана
Общий допуск в соответствии с ISO 2768-mK

Присоединительные плиты и крепежные винты клапана см. на стр. 22.

Размеры

Цилиндрические винты		№ материала
Типоразмер 6	4x ISO 4762 - M5 x 50 - 10.9-flZn-240h-L Момент затяжки $M_A = 7 \text{ Нм} \pm 10 \%$ или 4x ISO 4762 - M5 x 50 - 10.9 Момент затяжки $M_A = 8,9 \text{ Нм} \pm 10 \%$	R913000064
Типоразмер 10	4x ISO 4762 - M6 x 40 - 10.9-flZn-240h-L Момент затяжки $M_A = 12,5 \text{ Нм} \pm 10 \%$ или 4x ISO 4762 - M6 x 40 - 10.9 Момент затяжки $M_A = 15,5 \text{ Нм} \pm 10 \%$	R913000058

Уведомление: момент затяжки цилиндрического винта зависит от максимального рабочего давления!

Присоединительные плиты	Технический паспорт
Типоразмер 6	45052
Типоразмер 10	45054

Bosch Rexroth AG
Hydraulics
Zum Eisengießer 1
97816 Lohr am Main, Германия
Телефон +49 (0) 93 52 / 18-0
documentation@boschrexroth.de
www.boschrexroth.de

© Все права принадлежат компании Bosch Rexroth AG, в том числе в случае заявок на предоставление правовой охраны. Все права распоряжения, в частности право на копирование и передачу, принадлежат компании.

Указанные данные предназначены только для описания продукции. Из предоставленных сведений не может следовать выводов относительно определенной структуры или пригодности для конкретной цели применения. Данная информация не освобождает пользователя от проведения собственных экспертиз и проверок. Обратите внимание, что наша продукция подвержена естественному процессу износа и старения.

