

Датчики ► Датчики положения

Датчик, Серия ST6

► 6 мм Т-паз ► с кабелем ► открытые концы кабеля, 2-конт., открытые концы кабеля, 3-конт.



24712

Сертификаты	Заявление о соответствии CE cULus RoHS
Окружающая температура мин./макс.	-30°C / +80°C
Степень защиты	IP65, IP67, IP69K
Точность точки переключения [мм]	±0,1
Комбинационная логика	Н.О. (закрывающий контакт)
Включаемая мощность	Геркон 2-конт.: макс. 10 Вт Геркон 3-конт.: макс. 6 Вт
Светодиодный индикатор состояния	Желтый
Вибропрочность	10 - 55 Гц, 1 мм
Сопротивление удару	30 г / 11 мс
Материалы:	
Корпус	Полиамид
Оболочка кабеля	Полиуретан
Стопорный винт	Нержавеющая сталь

Технические примечания

- Сертификация cULus для варианта на 230В отсутствует.

	Тип контакта	Длина кабеля	Рабочее напряжение пост. тока мин./макс.	Рабочее напряжение пер. тока мин./макс.	Падение напряжения U при I макс.	Ток переключения пост. ток, макс.	Ток переключения пер. ток, макс.	Номер материала
		[m]		[В пер. тока]		[A]	[A]	
	Геркон	3	10 / 230	10 / 230	I*Rs	0,13	0,13	R412022866
	Геркон	3	10 / 30	10 / 30	I*Rs	0,3	0,5	R412022869
	Геркон	5	10 / 30	10 / 30	I*Rs	0,3	0,5	R412022870
	Геркон	10	10 / 30	10 / 30	I*Rs	0,3	0,5	R412022871
	электронный PNP	3	10 / 30	-	≤ 2,5 V	0,13	-	R412022853
	электронный PNP	5	10 / 30	-	≤ 2,5 V	0,13	-	R412022855
	электронный PNP	10	10 / 30	-	≤ 2,5 V	0,13	-	R412022857
	электронный NPN	3	10 / 30	-	≤ 2,5 V	0,13	-	R412022849
	электронный NPN	5	10 / 30	-	≤ 2,5 V	0,13	-	R412022850

Номер материала	Макс. частота включения kHz	Рабочий ток не включен	Рабочий ток включен	Рис.	Прим.
R412022866	< 0,4	-	-	Fig. 1	1); 3)
R412022869 R412022870 R412022871	< 0,4	-	-	Fig. 2	2); 3)
R412022853 R412022855 R412022857	< 1,0	< 8 mA	< 30 mA	Fig. 2	2); 4)
R412022849 R412022850	< 1,0	< 8 mA	< 30 mA	Fig. 2	2); 4)

- 1) Место соединения: открытые концы кабеля; 2-конт.
- 2) Место соединения: открытые концы кабеля; 3-конт.
- 3) С защитой от переплюсовки
- 4) с защитой от короткого замыкания / С защитой от переплюсовки

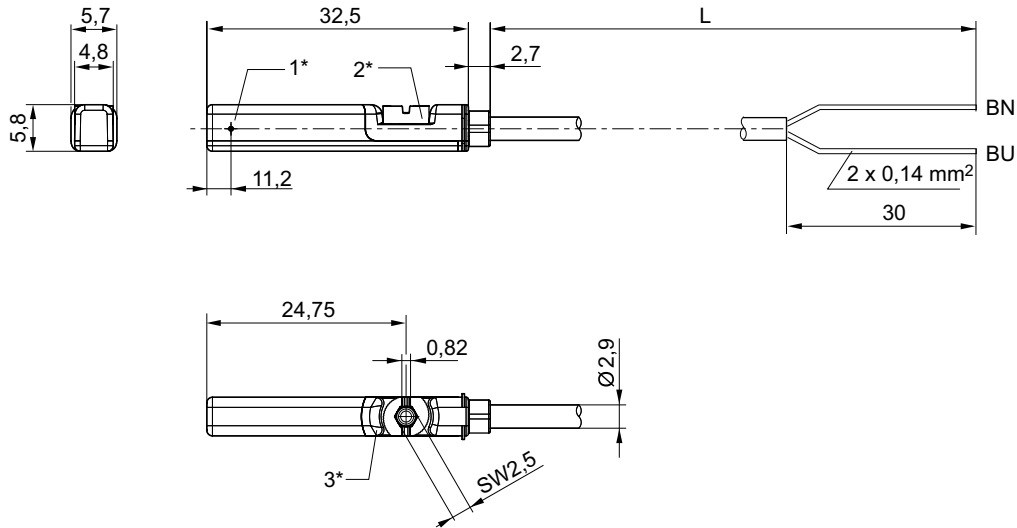
Номера материалов, выделенные полужирным шрифтом, имеются на центральном складе в Германии. Более подробные данные см. «корзину покупок».

Каталог пневматического оборудования, в формате PDF в сети, по состоянию на 2016-10-31, © AVENTICS S.à r.l., оставляем за собой право на внесение изменений

Датчик, Серия ST6

▶ 6 мм Т-паз ▶ с кабелем ▶ открытые концы кабеля, 2-конт., открытые концы кабеля, 3-конт.

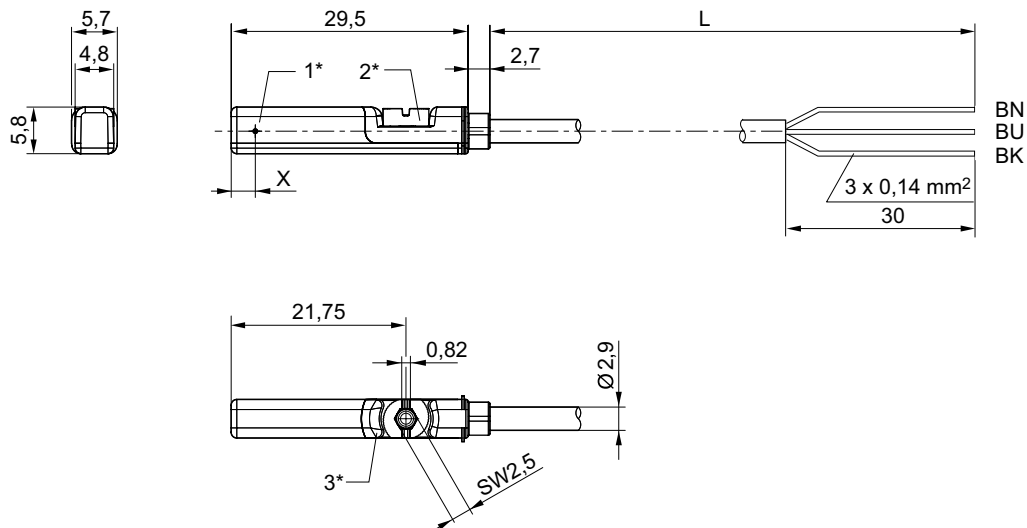
Fig. 1



24619

1* = Точка переключения 2* = Стопорный винт 3* = Светодиодное окно, просвечивающее
 L = Длина кабеля
 BN=коричневый, BU=синий

Fig. 2



24620

1* = Точка переключения 2* = Стопорный винт 3* = Светодиодное окно, просвечивающее
 L = Длина кабеля
 BN = коричневый, BK = черный, BU = синий
 X = Электронный: 11,6 мм, геркон: 8,3 мм