

Штуцеры, муфты, пневмотрубки и вращающиеся соединения ▶ Дополнительная продукция

Серия QR2-C высококачественная сталь

- ▶ Угловое промежуточное быстроразъемное соединение ▶ Быстроразъемное соединение ▶ Ø 4 - Ø 12
 ▶ Быстроразъемное соединение ▶ Ø 4 - Ø 12 ▶ QR2-C-RVK



00119559

Окружающая температура мин./макс.
 Рабочее давление мин./макс.

-20°C / +150°C
 -0,95 bar / 16 bar

Материалы:

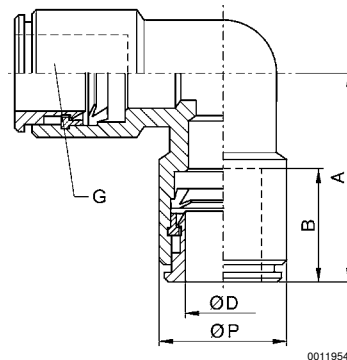
Корпус
 Прокладка
 Цанга
 Разжимное кольцо

Нержавеющая сталь
 Фтор-каучук
 Нержавеющая сталь
 Нержавеющая сталь

Технические примечания

- Серии QR1 (пластмасса) и QR2 (металл) не комбинируются друг с другом
- Для дальнейшей информации по монтажу и допускам применяемых шлангов см. главу «Технические данные».

Габариты



00119546

Номер материала	Присоединение G	Присоединение D	A	B	Ø P	Поставляемое количество [Шт.]	Вес [кг]					
2544204000	Ø 4	Ø 4	17	15	9	2	0,011					
2544206000	Ø 6	Ø 6	20	16	12	2	0,018					
2544208000	Ø 8	Ø 8	21	18	14	2	0,023					
2544210000	Ø 10	Ø 10	25	19	16	2	0,041					
2544212000	Ø 12	Ø 12	27	20	18	2	0,044					

Дополнительные продукты

Номера материалов, выделенные полужирным шрифтом, имеются на центральном складе в Германии. Более подробные данные см. «корзину покупок».

Каталог пневматического оборудования, в формате PDF в сети, по состоянию на 2014-10-23, © AVENTICS S.a.r.l., оставляем