

Штуцеры, муфты, пневмотрубки и вращающиеся соединения ▶ Дополнительная продукция

Серия QR2-S стандарт

- ▶ угловое резьбовое соединение, длинное, вращающийся ▶ Наружная резьба ▶ G 1/8 - G 1/4
- ▶ Быстроразъемное соединение ▶ Ø 4 - Ø 10 ▶ QR2-S-RVL



00136682



00119490

Окружающая температура мин./макс.
Рабочее давление мин./макс.

-20 °C / +80 °C
-0,95 bar / 16 bar

Материалы:

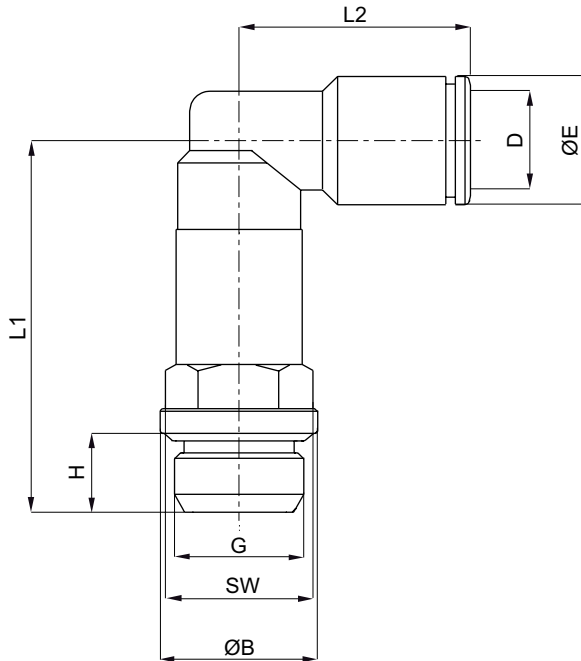
Корпус
Прокладка
Цанга
Разжимное кольцо
Резьбовой элемент

Латунь, никелированная
Акрилонитрил-бутадиен-каучук
Нержавеющая сталь
Латунь, никелированная
Латунь, никелированная

Технические примечания

- Серии QR1 (пластмасса) и QR2 (металл) не комбинируются друг с другом
- Уплотнение резьбы посредством врезанного кольца круглого сечения
- Для дальнейшей информации по монтажу и допускам применяемых шлангов см. главу «Технические данные».

Габариты



00136408

Номер материала	Присоединение G	Присоединение D	ØB	ØE	H	L1	L2	SW	Поставляемое количество [Шт.]	Вес [кг]
R412010270	G 1/8	Ø 4	13	9	6	33	20	13	10	30,2
R412010271	G 1/8	Ø 6	13	11	6	33	21,5	13	10	31,8
R412010272	G 1/8	Ø 8	13	13	6	33	23,5	13	10	34
R412010273	G 1/4	Ø 6	16	11	8	37,7	21,5	13	10	32,7

Дополнительные продукты

Номера материалов, выделенные полужирным шрифтом, имеются на центральном складе в Германии. Более подробные данные см. «корзину покупок».

Каталог пневматического оборудования, в формате PDF в сети, по состоянию на 2015-04-07, © AVENTICS S.a.r.l., оставляем

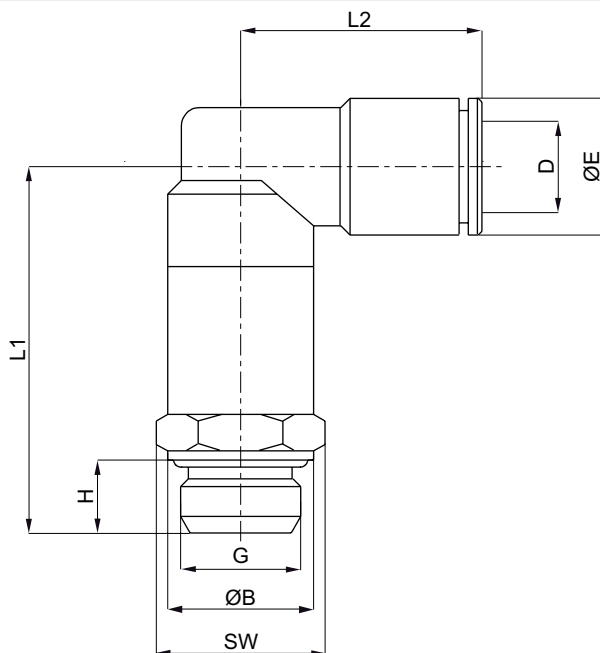
Штуцеры, муфты, пневмотрубки и вращающиеся соединения ► Дополнительная продукция

Серия QR2-S стандарт

- угловое резьбовое соединение, длинное, вращающийся ► Наружная резьба ► G 1/8 - G 1/4
- Быстроразъемное соединение ► $\varnothing 4$ - $\varnothing 10$ ► QR2-S-RVL

Номер материала	Присоединение G	Присоединение D	$\varnothing B$	$\varnothing E$	H	L1	L2	SW	Поставляемое количество [Шт.]	Вес [кг]		
R412010274	G 1/4	$\varnothing 8$	16	13	8	37,7	23,5	13	10	38,8		

Габариты



00136370

Номер материала	Присоединение G	Присоединение D	$\varnothing B$	$\varnothing E$	H	L1	L2	SW	Поставляемое количество [Шт.]	Вес [кг]		
R412010275	G 1/4	$\varnothing 10$	16	15	8	40	26,5	16	10	48,7		