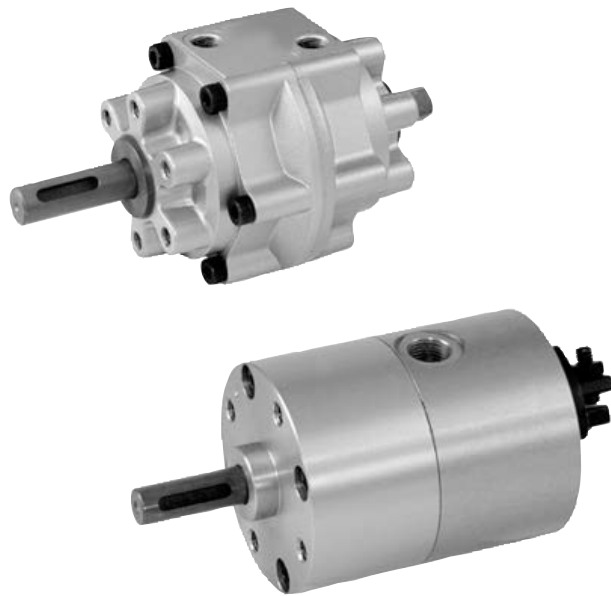


Неполноповоротные модули ▶ Неполноповоротные цилиндры роторного типа

## Серия RAK










Каталог

**Rexroth**  
Pneumatics








Неполноповоротные модули ▶ Неполноповоротные цилиндры роторного типа

## Серия RAK

	<p>Серия RAK          ▶ Угол поворота: 30 - 270 ° ▶ Неполноповоротный пневмоцилиндр роторного типа, двухстороннего действия ▶ Тип осей: односторонний</p>	4
	<p>Серия RAK          ▶ Угол поворота: 90 - 270 ° ▶ Неполноповоротный пневмоцилиндр роторного типа, двухстороннего действия ▶ Тип осей: односторонний</p>	10
<b>Принадлежности</b>		
<b>Обзор принадлежностей</b>		
	Обзор принадлежностей	14
<b>RAK - 1S, RAK - 2S, RAK - 3S, RAK - 4S, RAK - 5S, RAK - 5D</b>		
	<p>Хвостовое крепление          ▶ для Серия RAK - 1S, RAK - 2S, RAK - 3S, RAK - 4S, RAK - 5S, RAK - 5D</p>	15
	<p>Фланцевое крепление          ▶ для Серия RAK - 3S, RAK - 4S, RAK - 5S, RAK - 5D</p>	15
	<p>Защитная крышка          ▶ для RAK - 2S, RAK - 3S, RAK - 4S, RAK - 5S, RAK - 5D</p>	16
	<p>Датчики          ▶ с кабелем и магнитом ▶ электронный PNP ▶ для RAK - 1S, RAK - 2S, RAK - 3S, RAK - 4S, RAK - 5S, RAK - 5D</p>	16
<b>RAK - 6S, RAK - 6D, RAK - 7S, RAK - 7D, RAK - 8S, RAK - 8D</b>		
	<p>Фланцевое крепление          ▶ для Серия RAK - 6S, RAK - 6D, RAK - 7S, RAK - 7D</p>	18
	<p>Хвостовое крепление          ▶ для Серия RAK - 6S, RAK - 6D, RAK - 7S, RAK - 7D, RAK - 8S, RAK - 8D</p>	18
	<p>Гидравлический амортизатор          ▶ для RAK - 6S, RAK - 6D, RAK - 7S, RAK - 7D, RAK - 8S, RAK - 8D</p>	19

Неполноповоротные модули ► Неполноповоротные цилиндры роторного типа

## Серия RAK

	Поворотный рычаг без магнита, для 6S, 6D, 7S, 7D, 8S и 8D	20
	Поворотный рычаг с магнитом, для 6S, 6D, 7S, 7D, 8S и 8D	21
	Датчик ► с кабелем ► электронный PNP ► для RAK - 6S, RAK - 6D, RAK - 7S, RAK - 7D, RAK - 8S, RAK - 8D	22
	Крепление датчика ► для Серия RAK - 6S, RAK - 6D, RAK - 7S, RAK - 7D, RAK - 8S, RAK - 8D	22
	Металлический крепежный лист ► для Серия RAK - 6S, RAK - 6D, RAK - 7S, RAK - 7D, RAK - 8S, RAK - 8D	23

## Неполноповоротные модули ▶ Неполноповоротные цилиндры роторного типа

### Серия RAK

▶ Угол поворота: 30 - 270 ° ▶ Неполноповоротный пневмоцилиндр роторного типа, двухстороннего действия ▶ Тип осей: односторонний



00133620

Рабочее давление мин./макс.	См. таблицу внизу
Окружающая температура мин./макс.	См. таблицу внизу
Температура среды мин./макс.	-5 °C / +60 °C
Рабочая среда	Сжатый воздух
Макс. величина частиц	5 μm
Содержание масла в сжатом воздухе	0 mg/m <sup>3</sup> - 1 mg/m <sup>3</sup>
Расчетный вращающий момент при	бар

Материалы:	
Корпус	Алюминий, анодированный
Уплотнения	Акрилонитрил-бутадиен-каучук
Ось	сталь

#### Технические примечания

- Точка росы при номинальном давлении должна лежать, по крайней мере, на 15 °C ниже температуры окружающей и рабочей среды, и должна составлять макс. 3 °C.
- Содержание масла в сжатом воздухе должно быть постоянным в течение всего срока эксплуатации.
- Используйте только масло, разрешенное AVENTICS, см. главу „Техническая информация“.

Конструктивный размер		RAK - 1S	RAK - 2S	RAK - 3S	RAK - 4S	RAK - 5S
Диаметр оси	[мм]	4	5	6	8	10
Макс. доп. аксиальная нагрузка на опоры	[Н]	3	4	4	25	30
Макс. доп. радиальная нагрузка на опоры	[Н]	30	40	50	300	400
Внутренний объем	[см <sup>3</sup> ]	1,4	4	12	21	43
Стабильность повторяемости	[°]	4	4	4	4	4
Расчетный вращающий момент	[Нм]	0,15	0,38	1,2	2,1	4,1
Допустимая кинетическая энергия	[Д]	0,0006	0,001	0,002	0,003	0,007
Конструкция		однолопастный	однолопастный	однолопастный	однолопастный	однолопастный

Конструктивный размер		RAK - 5D			
Диаметр оси	[мм]	10			
Макс. доп. аксиальная нагрузка на опоры	[Н]	30			
Макс. доп. радиальная нагрузка на опоры	[Н]	400			
Внутренний объем	[см <sup>3</sup> ]	34			
Стабильность повторяемости	[°]	4			
Расчетный вращающий момент	[Нм]	9,5			
Допустимая кинетическая энергия	[Д]	0,007			
Конструкция		двухлопастный			

Конструктивный размер	Присоединение сжатого воздуха	Угол поворота	Время наклона мин./макс.	Рабочее давление мин./макс.	Окружающая температура мин./макс.	Максимальная рабочая частота	Вес	Номер материала
		[°]	[s]	[бар]	[°C]	[1/мин]	[кг]	
RAK - 1S	M5	90 180	0,03 / 0,3 0,06 / 0,6	2 / 7	-5 °C / +80 °C	300 180	0,036	2705010100 2705010300
RAK - 2S	M5	30 - 180	0,08 / 0,8	2 / 7	-5 °C / +80 °C	150	0,085	<b>2705120300</b>
RAK - 3S	M5	30 - 180	0,08 / 0,8	2 / 7	-5 °C / +80 °C	150	0,17	<b>2705130300</b>

Время наклона: Значения указаны для максимального угла поворота.

## Неполноповоротные модули ▶ Неполноповоротные цилиндры роторного типа

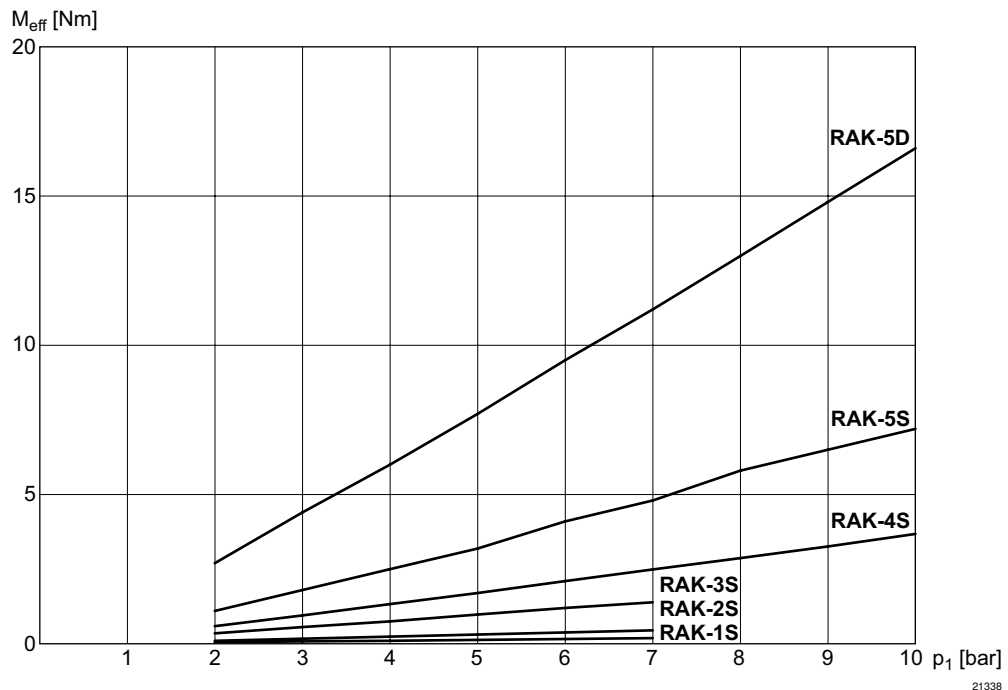
## Серия RAK

▶ Угол поворота: 30 - 270 ° ▶ Неполноповоротный пневмоцилиндр роторного типа, двухстороннего действия ▶ Тип осей: односторонний

Конструктивный размер	Присоединение сжатого воздуха	Угол поворота	Время наклона мин./макс.	Рабочее давление мин./макс.	Окружающая температура мин./макс.	Максимальная рабочая частота	Вес	Номер материала
		[°]	[s]	[бар]	[°C]	[1/мин]	[кг]	
RAK - 4S	M5	30 - 180	0,1 / 1	2 / 10	-5°C / +80°C	120	0,28	<b>2705140300</b>
RAK - 5S	G 1/8	30 - 270	0,2 / 2	2 / 10	-5°C / +60°C	90	0,51	<b>2705150400</b>
RAK - 5D	G 1/8	30 - 90	0,2 / 2	2 / 10	-5°C / +60°C	180	0,53	<b>2705151400</b>

Время наклона: Значения указаны для максимального угла поворота.

## Эффективный вращающий момент



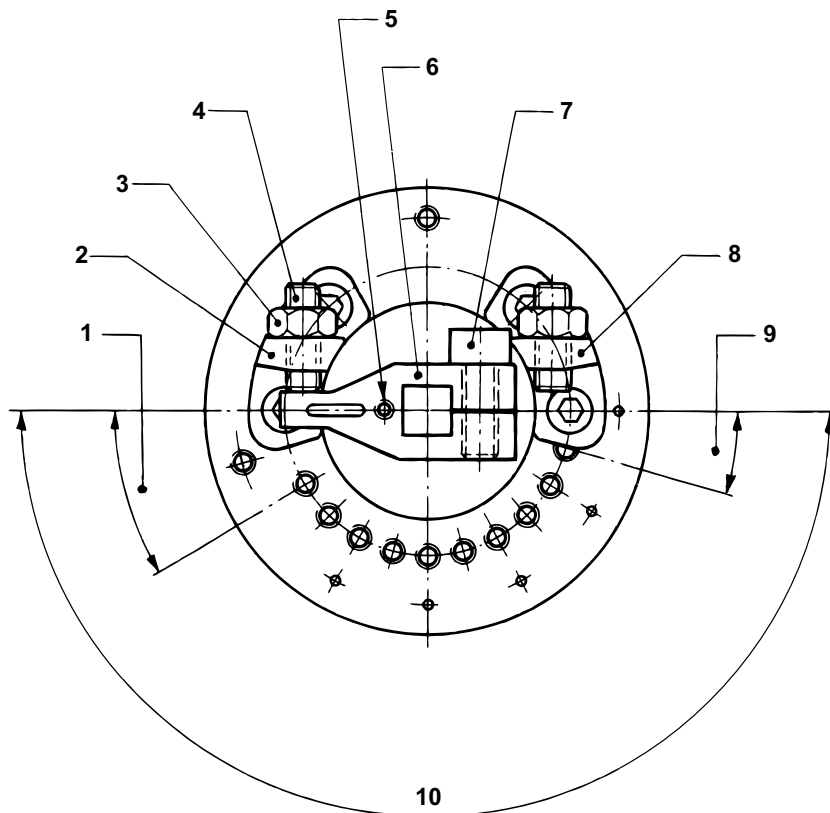
Meff: Эффективный вращающий момент

21338

**Серия RAK**

▶ Угол поворота: 30 - 270 ° ▶ Неполноповоротный пневмоцилиндр роторного типа, двухстороннего действия ▶ Тип осей: односторонний

Регулируемый упор, При поставке монтируется на 2S, 3S, 4S, 5S и 5D



00133582

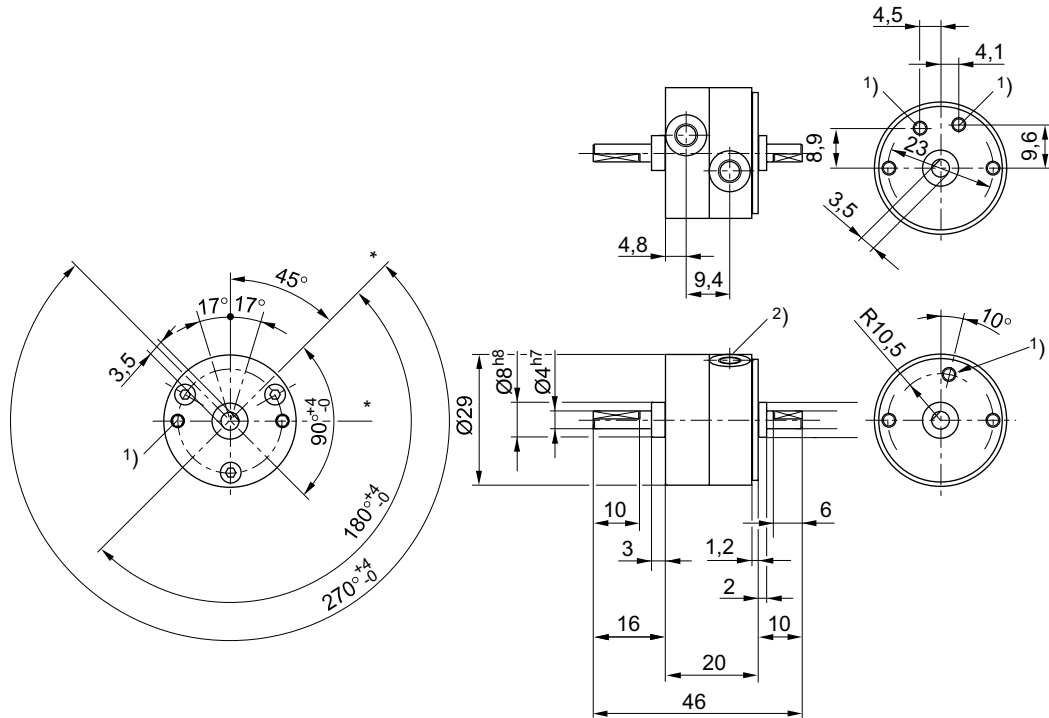
- 1) Мин. Регулировка угла поворота 30° 2) Ограничение в исходной точке 3) Контргайка 4) Винт точной регулировки 5) Крепежное отверстие для магнита  
 6) Поворотный рычаг 7) Регулировочный винт для поворотного рычага 8) Ограничение регулировки угла поворота 9) Интервал для крепежного упора 15°

## Неполноповоротные модули ► Неполноповоротные цилиндры роторного типа

## Серия RAK

► Угол поворота: 30 - 270 ° ► Неполноповоротный пневмоцилиндр роторного типа, двухстороннего действия ► Тип осей: односторонний

## RAK - 1S, Фиксированный угол поворота

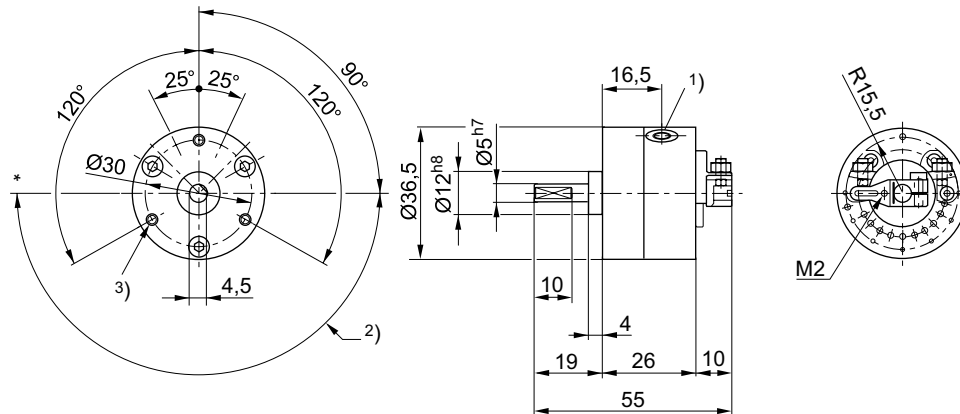


00133583

\* Эталонная регулировка

- 1) M3
- 2) 2 x M5

## RAK - 2S, Регулируемый угол поворота



00133584

\* Эталонная регулировка

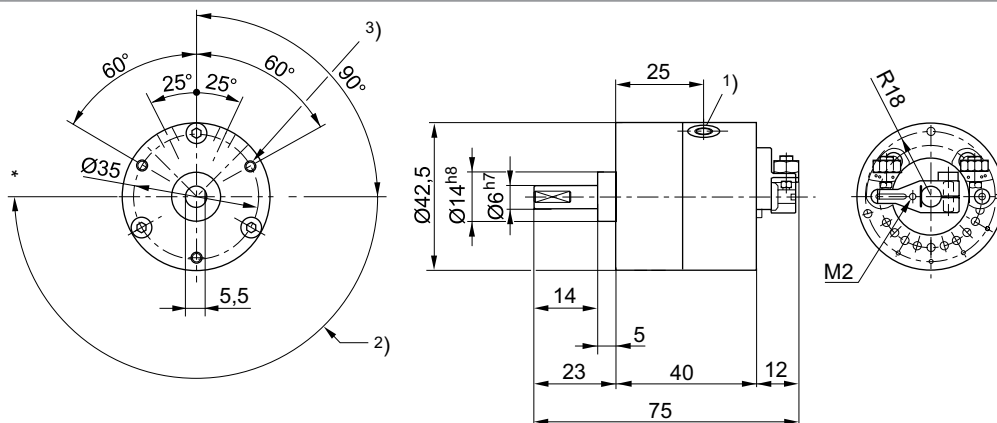
- 1) 2 x M5
- 2) Угол поворота от 30° до 180°
- 3) 3 x M3, глубина 6

## Неполноповоротные модули ▶ Неполноповоротные цилиндры роторного типа

### Серия RAK

▶ Угол поворота: 30 - 270 ° ▶ Неполноповоротный пневмоцилиндр роторного типа, двухстороннего действия ▶ Тип осей: односторонний

#### RAK - 3S, Регулируемый угол поворота

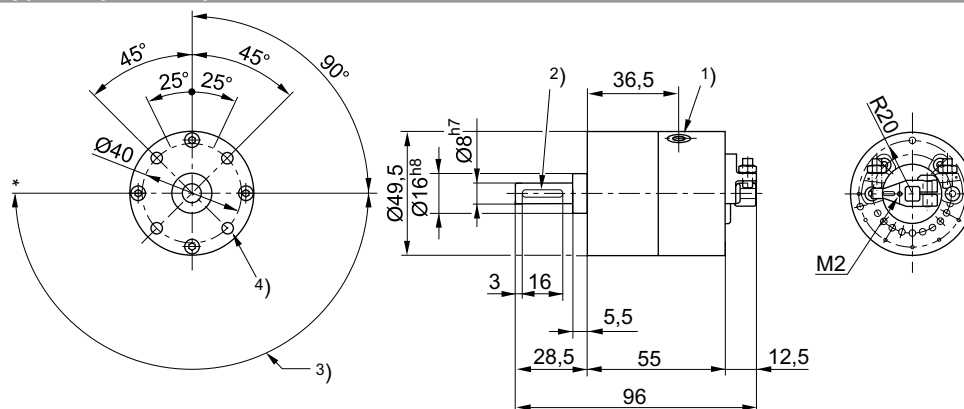


00133585

\* Эталонная регулировка

- 1) 2 x M5
- 2) Угол поворота от 30° до 180°
- 3) 3 x M3, глубина 6

#### RAK - 4S, Регулируемый угол поворота



00133586

\* Эталонная регулировка

- 1) 2 x M5
- 2) Паз: 3x1,8
- 3) Угол поворота от 30° до 180°
- 4) 4 x M5, глубина 8

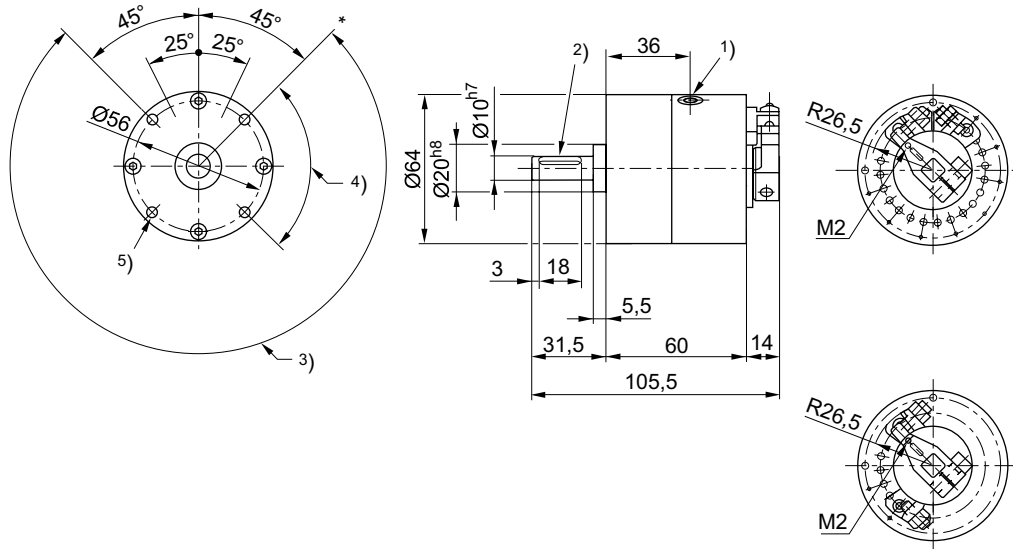


## Неполноповоротные модули ► Неполноповоротные цилиндры роторного типа

## Серия RAK

► Угол поворота: 30 - 270 ° ► Неполноповоротный пневмоцилиндр роторного типа, двухстороннего действия ► Тип осей: односторонний

## RAK - 5S, RAK - 5D, Регулируемый угол поворота



\* Эталонная регулировка

- 1) 2 x G1/8
- 2) Паз: 4x2,5
- 3) Угол поворота от 30° до 270°
- 4) Угол поворота 90°
- 5) 4 x M5, глубина 8

**Неполноповоротные модули ▶ Неполноповоротные цилиндры роторного типа**
**Серия RAK**

▶ Угол поворота: 90 - 270 ° ▶ Неполноповоротный пневмоцилиндр роторного типа, двухстороннего действия ▶ Тип осей: односторонний



00133616

Окружающая температура мин./макс.	+5 °C / +60 °C
Температура среды мин./макс.	+5 °C / +60 °C
Рабочая среда	Сжатый воздух
Макс. величина частиц	5 μm
Содержание масла в сжатом воздухе	0 mg/m <sup>3</sup> - 1 mg/m <sup>3</sup>
Расчетный вращающий момент при	бар

Материалы:	
Корпус	Алюминий, лакированный / с порошковым покрытием
Уплотнения	Акрилонитрил-бутадиен-каучук
Ось	Нержавеющая сталь

**Технические примечания**

- Точка росы при номинальном давлении должна лежать, по крайней мере, на 15 °C ниже температуры окружающей и рабочей среды, и должна составлять макс. 3 °C.
- Содержание масла в сжатом воздухе должно быть постоянным в течение всего срока эксплуатации.
- Используйте только масло, разрешенное AVENTICS, см. главу „Техническая информация“.

Конструктивный размер		RAK - 6S	RAK - 6D	RAK - 7S	RAK - 7D	RAK - 8S
Диаметр оси	[мм]	12	12	17	17	25
Макс. доп. аксиальная нагрузка на опоры	[Н]	44,1	44,1	88,2	88,2	147
Макс. доп. радиальная нагрузка на опоры	[Н]	588	588	1176	1176	1960
Внутренний объем	[см <sup>3</sup> ]	51	42	146	127	283
Стабильность повторяемости	[°]	3	3	3	3	3
Расчетный вращающий момент	[Нм]	5,9	12,8	18	41,5	34,5
Допустимая кинетическая энергия	[Д]	0,049	0,049	0,225	0,225	1,078
Конструкция		однолопастный	двухлопастный	однолопастный	двухлопастный	однолопастный

Конструктивный размер		RAK - 8D			
Диаметр оси	[мм]	25			
Макс. доп. аксиальная нагрузка на опоры	[Н]	147			
Макс. доп. радиальная нагрузка на опоры	[Н]	1960			
Внутренний объем	[см <sup>3</sup> ]	244			
Стабильность повторяемости	[°]	3			
Расчетный вращающий момент	[Нм]	83			
Допустимая кинетическая энергия	[Д]	1,078			
Конструкция		двухлопастный			

Конструктивный размер	Присоединение сжатого воздуха	Угол поворота	Время наклона мин./макс.	Рабочее давление мин./макс.	Максимальная рабочая частота	Вес	Номер материала
		[°]	[с]	[бар]	[1/мин]	[кг]	
RAK - 6S	G 1/8	180	0,16 / 1,6	2 / 10	90	0,79	2705060300
		270	0,25 / 2,5				2705062800
RAK - 6D	G 1/8	90	0,08 / 0,8	2 / 10	180	0,82	2705061100
RAK - 7S	G 1/4	180	0,24 / 2,4	2 / 10	80	1,9	2705070300
		270	0,36 / 3,6				2705072700

Время наклона: Значения указаны для максимального угла поворота.

## Неполноповоротные модули ▶ Неполноповоротные цилиндры роторного типа

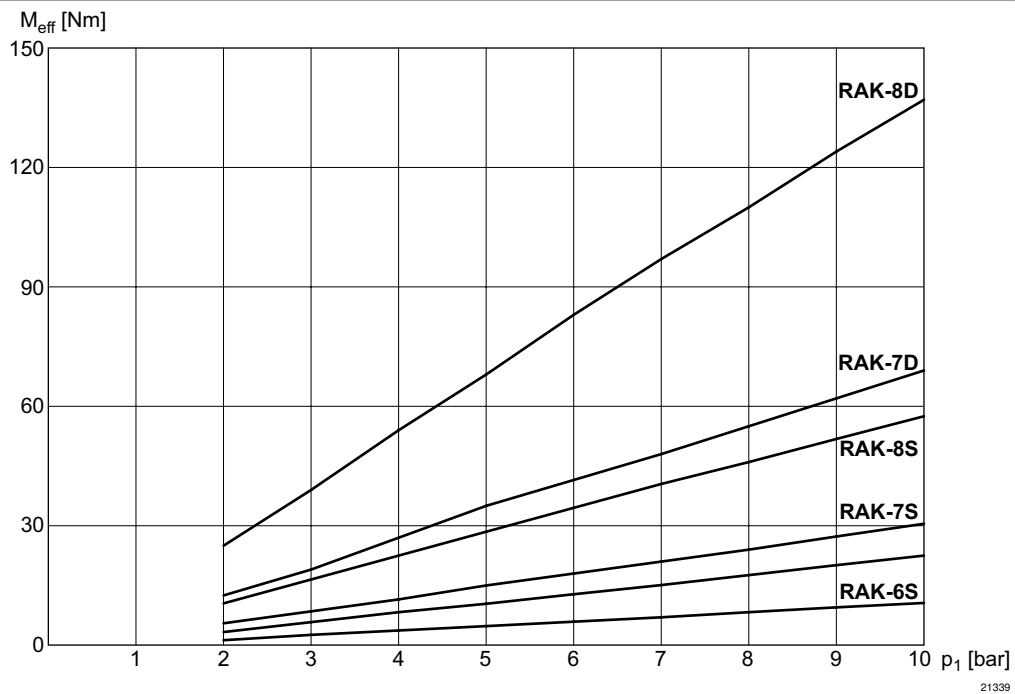
## Серия RAK

▶ Угол поворота: 90 - 270 ° ▶ Неполноповоротный пневмоцилиндр роторного типа, двухстороннего действия ▶ Тип осей: односторонний

Конструктивный размер	Присоединительный размер воздуха	Угол поворота	Время наклона мин./макс.	Рабочее давление мин./макс.	Максимальная рабочая частота	Вес	Номер материала
		[°]	[s]	[бар]	[1/мин]	[кг]	
RAK - 7D	G 1/4	90	0,12 / 1,2	2 / 10	120	2	<b>2705071100</b>
RAK - 8S	G 3/8	180	0,32 / 3,2	2 / 10	60	3,7	<b>2705080300</b>
RAK - 8D	G 3/8	90	0,16 / 1,6	2 / 10	90	4,3	2705081100

Время наклона: Значения указаны для максимального угла поворота.

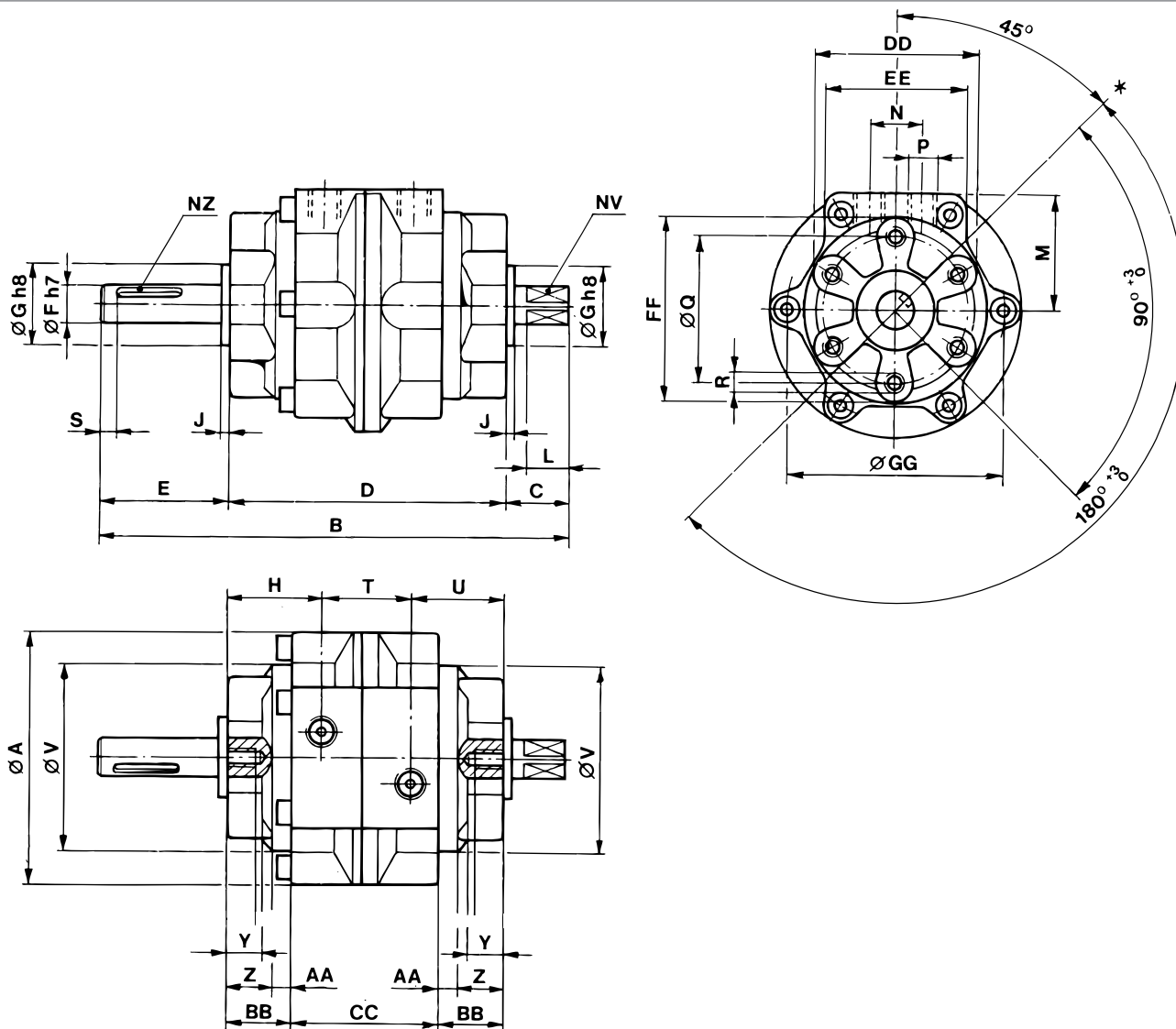
## Эффективный вращающий момент



Meff: Эффективный вращающий момент

**Неполноповоротные модули ▶ Неполноповоротные цилиндры роторного типа**
**Серия RAK**

▶ Угол поворота: 90 - 270 ° ▶ Неполноповоротный пневмоцилиндр роторного типа, двухстороннего действия ▶ Тип осей: односторонний

**Габариты**


00133587

\* Эталонная регулировка

Конструктивный размер	A	B	C	D	E	F	G	H	J	L	M	N	P
RAK - 6S	79	145	19,5	86	39,5	12	25	29	2,5	13	36	16	G 1/8
RAK - 6D	79	145	19,5	86	39,5	12	25	29	2,5	13	36	16	G 1/8
RAK - 7S	110	180	23,5	103	53,5	17	30	34,5	3	16	51	24	G 1/4
RAK - 7D	110	180	23,5	103	53,5	17	30	34,5	3	16	51	24	G 1/4
RAK - 8S	141,5	220	30	125	65	25	45	41,5	3,5	22	66	32	G 3/8
RAK - 8D	141,5	220	30	125	65	25	45	41,5	3,5	22	66	32	G 3/8

Конструктивный размер	Q	R	S	T	U	V	Y	Z	AA	BB	CC	DD	EE
RAK - 6S	45	M6x1	5	28	29	58	11	14	6	20	46	51	44

## Неполноповоротные модули ► Неполноповоротные цилиндры роторного типа

## Серия RAK

► Угол поворота: 90 - 270 ° ► Неполноповоротный пневмоцилиндр роторного типа, двухстороннего действия ► Тип осей: односторонний

Конструктивный размер	Q	R	S	T	U	V	Y	Z	AA	BB	CC	DD	EE
RAK - 6D	45	M6x1	5	28	29	58	11	14	6	20	46	51	44
RAK - 7S	70	M8x1,25	5	34	34,5	85,2	10,5	15,5	8	23,5	56	75	61
RAK - 7D	70	M8x1,25	5	34	34,5	85,2	10,5	15,5	8	23,5	56	75	61
RAK - 8S	80	M10x1,5	5		41,5	110	13	17,5	10	27,5	70	88,5	78
RAK - 8D	80	M10x1,5	5		41,5	110	13	17,5	10	27,5	70	88,5	78

Конструктивный размер	FF	GG	NV	NZ 1)									
RAK - 6S	57	68	10	4x2,5x20									
RAK - 6D	57	68	10	4x2,5x20									
RAK - 7S	85	97	13	5x3x36									
RAK - 7D	85	97	13	5x3x36									
RAK - 8S	98,5	125	19	7x4x40									
RAK - 8D	98,5	125	19	7x4x40									

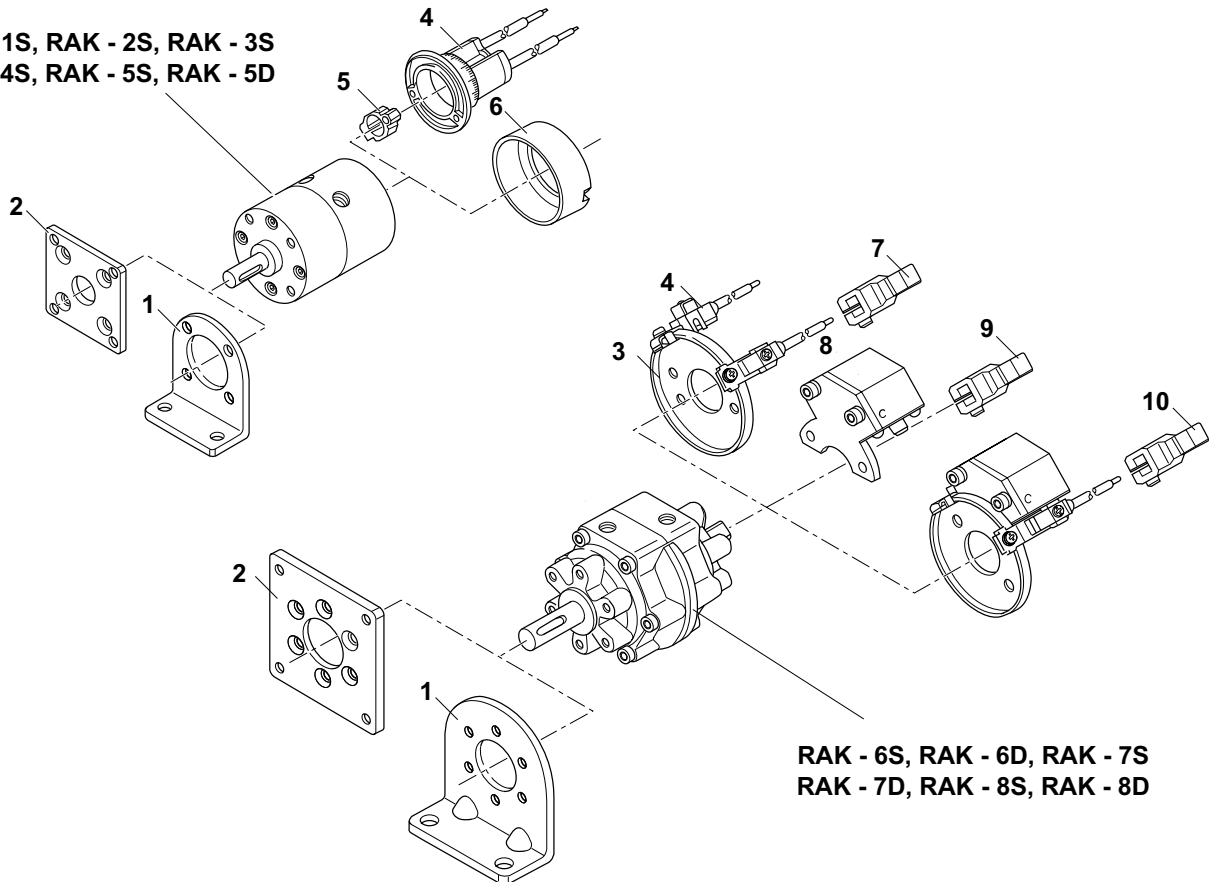
1) Паз: ширина x глубина x длина

**Серия RAK**

Принадлежности

**Обзор принадлежностей**

## Общий чертеж

**RAK - 1S, RAK - 2S, RAK - 3S**  
**RAK - 4S, RAK - 5S, RAK - 5D**

**RAK - 6S, RAK - 6D, RAK - 7S**  
**RAK - 7D, RAK - 8S, RAK - 8D**

- 1) Крепление ножек 2) Фланцевое крепление 3) Крепежная пластина для датчика 4) Датчик 5) Магнит 6) Защитная крышка  
 7) Поворотный рычаг с магнитом 8) Гидравлический амортизатор 9) Поворотный рычаг без магнита 10) Поворотный рычаг с магнитом

23264

**УКАЗАНИЕ:**

Этот общий чертеж служит для ориентировки и показывает, в каком месте к цилиндру могут крепиться различные принадлежности. В этих целях представление было упрощено. Поэтому конкретные выводы о размерах не допустимы.

## Неполноповоротные модули ▶ Неполноповоротные цилиндры роторного типа

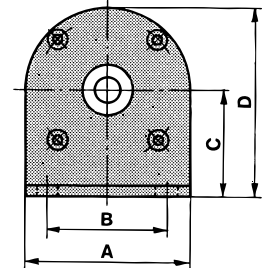
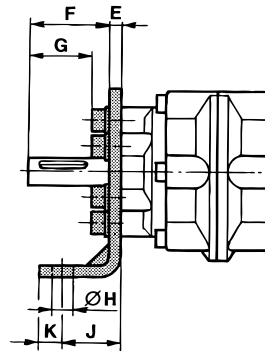
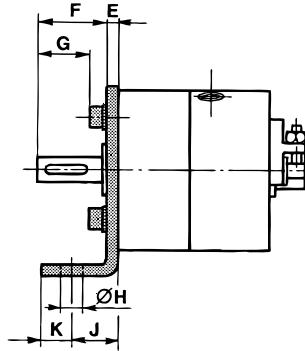
Серия RAK  
Принадлежности

## Хвостовое крепление

▶ для Серия RAK - 1S, RAK - 2S, RAK - 3S, RAK - 4S, RAK - 5S, RAK - 5D



00133622



00133589

Номер материала	Для серии	A	B	C	D	E	F	G	H	J	K
2706112000	RAK - 1S	30	20	22	37	2	14	10,3	4,8	10	5
2706122000	RAK - 2S	36	26	25	43	2,6	16,4	12,7	4,8	11	7
2706132000	RAK - 3S	42	30	30	51	3,2	19,8	16,1	5,8	12	8
2706142000	RAK - 4S	49	36	34	58	3,6	25	18,7	6,5	15	10
2706152000	RAK - 5S RAK - 5D	66	48	42	75	4,5	27	20,7	6,5	18	12

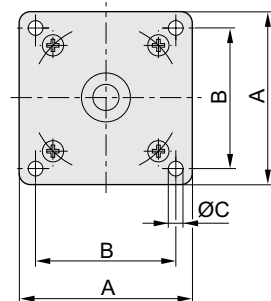
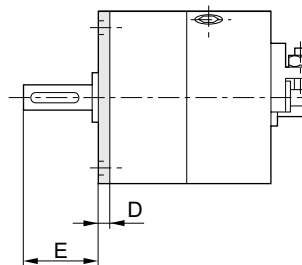
Материал: сталь  
Поверхность: оцинкованный

## Фланцевое крепление

▶ для Серия RAK - 3S, RAK - 4S, RAK - 5S, RAK - 5D



00133624



00133588

Номер материала	Для серии	A	B	C	D	E				
2706131000	RAK - 3S	42	34	3,5	3,2	19,8				

Материал: сталь  
Поверхность: оцинкованный

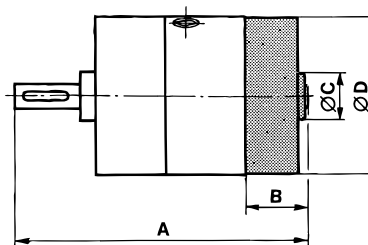
**Неполноповоротные модули ▶ Неполноповоротные цилиндры роторного типа**
**Серия RAK**
**Принадлежности**

Номер материала	Для серии	A	B	C	D	E					
2706141000	RAK - 4S	50	41	5,5	3,6	24,9					
2706151000	RAK - 5S RAK - 5D	64	52	5,5	3,6	27,9					

Материал: сталь  
Поверхность: оцинкованный

**Защитная крышка**
**▶ для RAK - 2S, RAK - 3S, RAK - 4S, RAK - 5S, RAK - 5D**


00133613



00133590

Номер материала	Для серии	A	B	C	D	Материал	Вес [кг/м]			
2706320000	RAK - 2S	65,7	20,7	19	35	Пластмасса	0,015			
2706330000	RAK - 3S	84,7	21,7	19	41	Пластмасса	0,015			
2706340000	RAK - 4S	106,2	22,7	19	49	Пластмасса	0,025			
2706350000	RAK - 5S, RAK - 5D	116,2	24,7	19	63	Пластмасса	0,025			

**Датчики**
**▶ с кабелем и магнитом ▶ электронный PNP ▶ для RAK - 1S, RAK - 2S, RAK - 3S, RAK - 4S, RAK - 5S, RAK - 5D**


00133623

Окружающая температура мин./макс.	+5°C / +60°C
Степень защиты	IP 67
Собственное потребление тока	<15 mA
Рабочее напряжение пост. тока мин./макс.	10 VDC - 30 VDC
Вкл. время переключения	1 ms
Выкл. время переключения	1 ms
Область индикации	СДИ (светодиод)
Цвет кабеля	Черный
Сопротивление удару	50 г / 11 мс

**Материалы:**

Корпус	Полиамид
Оболочка кабеля	Поливинилхлорид

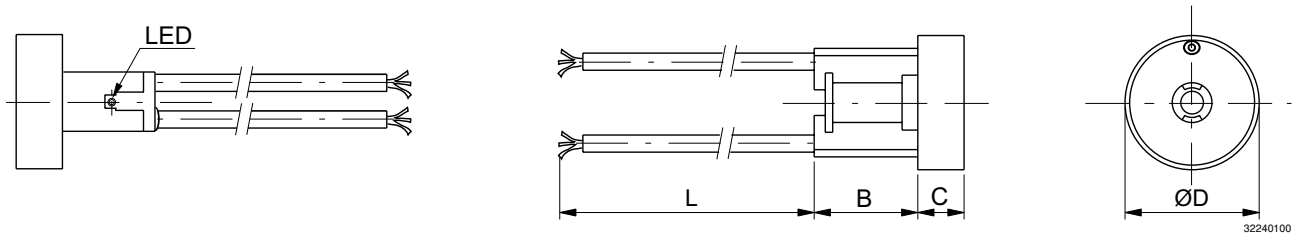


## Неполноповоротные модули ► Неполноповоротные цилиндры роторного типа

Серия RAK  
Принадлежности

	для	Тип контакта	Длина кабеля [м]	Номер материала
	RAK - 1S	электронный PNP	1	3224010000
	RAK - 2S			3224020000
	RAK - 3S			<b>3224030000</b>
	RAK - 4S			<b>3224040000</b>
	RAK - 5SRAK - 5D			3224050000
Материал Оболочка кабеля: Поливинилхлорид BN = коричневый, BK = черный, BU = сининий				

## Габариты



Номер материала	B	C	ØD	L [mm]								
3224010000	22	8,5	28	1000								
3224020000	22	17,2	35	1000								
3224030000	22	18,2	41	1000								
3224040000	22	19,2	49	1000								
3224050000	22	21,2	63	1000								

**Серия RAK**

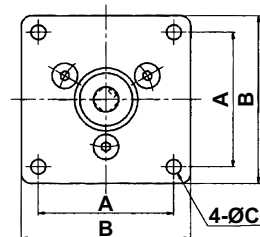
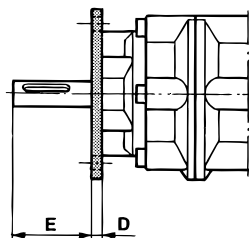
Принадлежности

**Фланцевое крепление**

▶ для Серия RAK - 6S, RAK - 6D, RAK - 7S, RAK - 7D



00133619



001335880

Номер материала	Для серии	A	B	C	D	E					
2706161000	RAK - 6S RAK - 6D	64	80	7	4,5	35					
2706171000	RAK - 7S RAK - 7D	88	110	9	6	47,5					

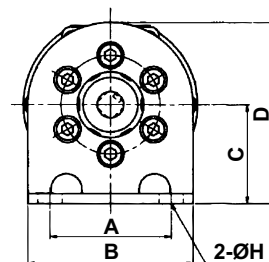
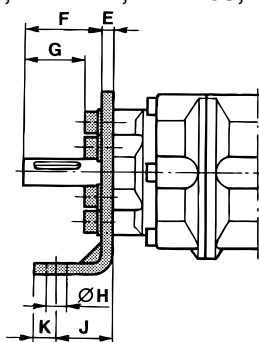
Материал: сталь  
Поверхность: оцинкованный

**Хвостовое крепление**

▶ для Серия RAK - 6S, RAK - 6D, RAK - 7S, RAK - 7D, RAK - 8S, RAK - 8D



00133618



001335890

Номер материала	Для серии	A	B	C	D	E	F	G	H	J	K
2706162000	RAK - 6S RAK - 6D	55	75	45	82,5	4,5	35	27,5	11	25	10
2706172000	RAK - 7S RAK - 7D	80	110	65	115	10	43,5	33,5	13	28	12

Материал: сталь  
Поверхность: оцинкованный

## Неполноповоротные модули ▶ Неполноповоротные цилиндры роторного типа

Серия RAK  
Принадлежности

Номер материала	Для серии	A	B	C	D	E	F	G	H	J	K
2706182000	RAK - 8S RAK - 8D	100	140	80	135	12	53	40,5	15	32	13

Материал: сталь  
Поверхность: оцинкованный

## Гидравлический амортизатор

▶ для RAK - 6S, RAK - 6D, RAK - 7S, RAK - 7D, RAK - 8S, RAK - 8D



00133612

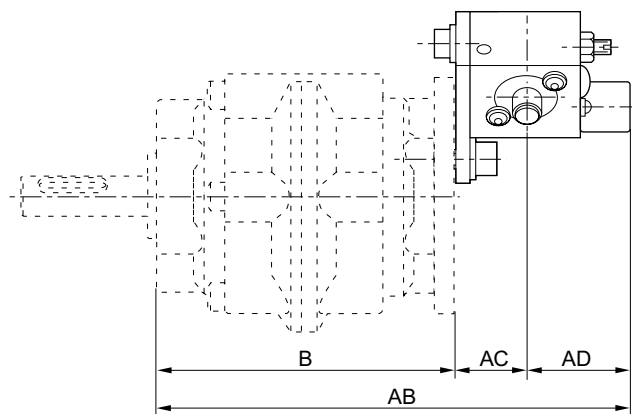
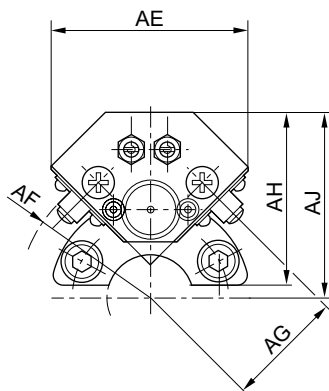
Окружающая температура мин./макс.  
Рабочая среда

+5°C / +50°C  
Масло

Материалы:  
Корпус цилиндра

Алюминий, анодированный

Тип	для	Макс. доп. момент инерции массы	Угловая скорость, макс.	Угол демпфирования на каждый поршень	Номер материала
		[кгсм <sup>2</sup> ]	[°/с]	[°]	
HYDRO-CUSHION 6	RAK - 6S RAK - 6D	0,098	850	11	2706660000
HYDRO-CUSHION 7	RAK - 7S RAK - 7D	0,294	750	12	<b>2706670000</b>
HYDRO-CUSHION 8	RAK - 8S RAK - 8D	0,588	650	14	2706680000



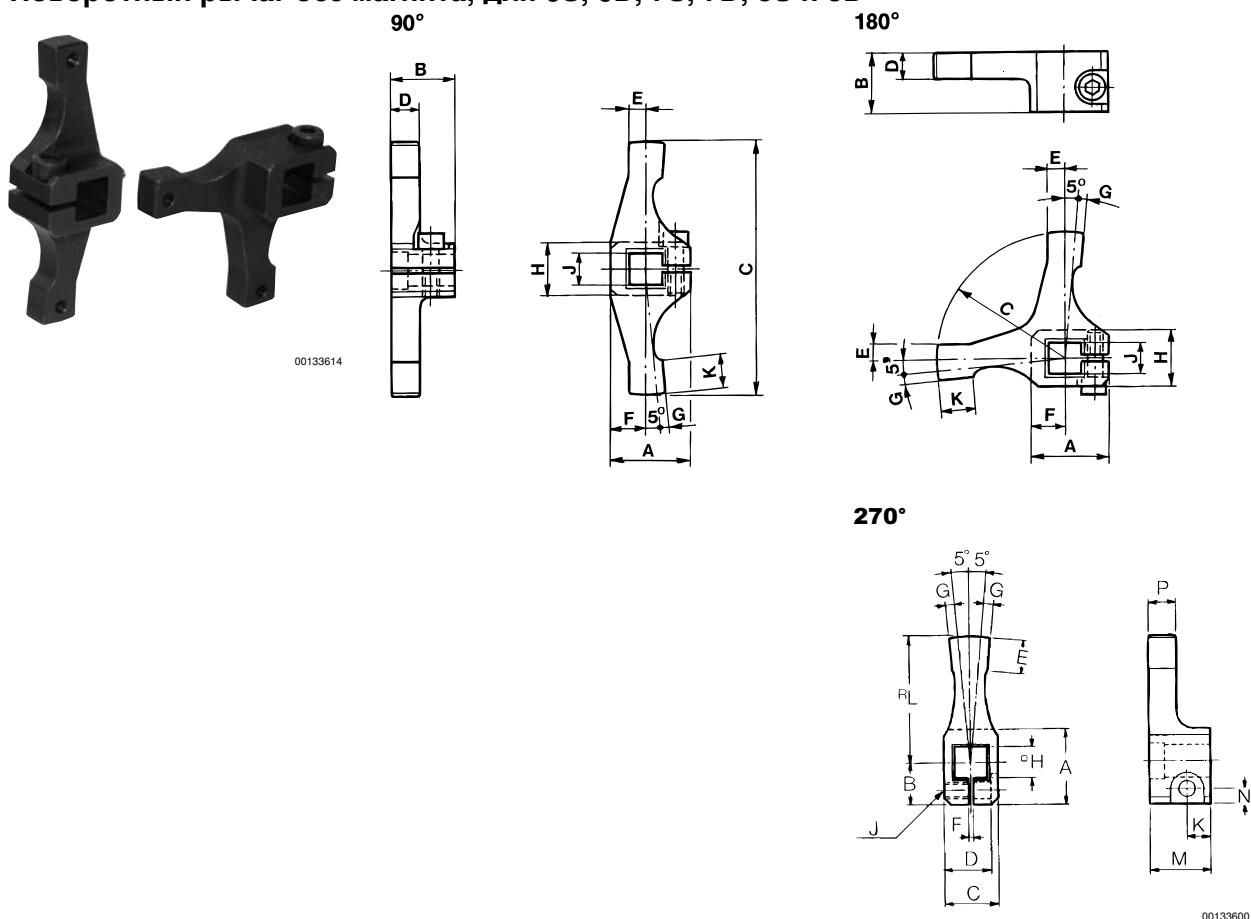
17241

## Серия RAK

## Принадлежности

Номер материала	Тип	AB	AC	AD	AE	AF	AG	AH	AJ	B
2706660000	HYDRO-CUSHION 6	136,5	20,5	30	56,6	38	34	50	54	86
<b>2706670000</b>	HYDRO-CUSHION 7	159,5	22,5	34	70,7	51	46	62	71,5	103
2706680000	HYDRO-CUSHION 8	187,5	25,5	37	91,9	68	62	87	96	125

## Поворотный рычаг без магнита, для 6S, 6D, 7S, 7D, 8S и 8D



Номер материала	[°] 1)	A	B	C	D	E	F	G	H	J	K	L
2706260100	90	23	18	76	8	5	10	2,5	16	10	10	-
2706260300	180	23	18	38	8	5	10	2,5	16	10	10	-
2706270100	90	28	20	102	10	5	12	4	24	13	12	-
2706270300	180	28	20	51	10	5	12	4	24	13	12	-
2706280100	90	40	23,5	136	12	9	18	5,4	35	19	14	-
2706280300	180	40	23,5	68	12	9	18	5,4	35	19	14	-
R402004083	270	28	16	24	19,5	12	1,2	4,1	13	M6	9	51

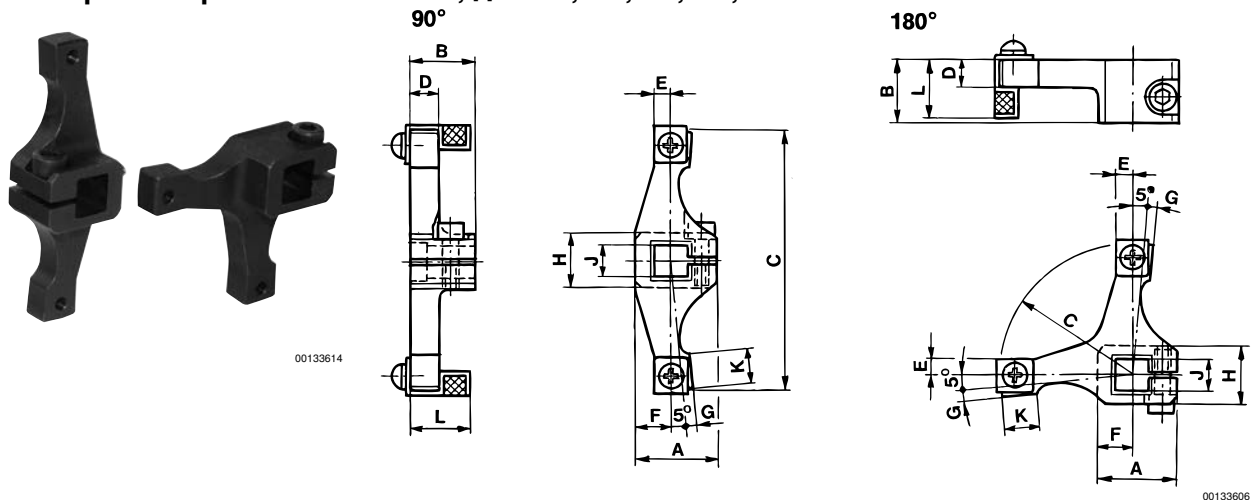
## Неполноповоротные модули ▶ Неполноповоротные цилиндры роторного типа

Серия RAK  
Принадлежности

Номер материала	M	N	P	Материал								
2706260100	-	-	-	Алюминий анодированный								
2706260300	-	-	-	Алюминий анодированный								
2706270100	-	-	-	Алюминий анодированный								
2706270300	-	-	-	Алюминий анодированный								
2706280100	-	-	-	Алюминий анодированный								
2706280300	-	-	-	Алюминий анодированный								
R402004083	20	5	10	Алюминий анодированный								

1) Угол поворота

## Поворотный рычаг с магнитом, для 6S, 6D, 7S, 7D, 8S и 8D



Номер материала	[°] 1)	A	B	C	D	E	F	G	H	J	K	L
3224165100	90	23	18	76	8	5	10	2,5	16	10	10	17,2
3224165300	180	23	18	38	8	5	10	2,5	16	10	10	17,2
3224175100	90	28	20	102	10	5	12	4	24	13	12	19,2
3224175300	180	28	20	51	10	5	12	4	24	13	12	19,2
3224185100	90	40	23,5	136	12	9	18	5,4	35	19	14	21,2
3224185300	180	40	23,5	68	12	9	18	5,4	35	19	14	21,2

Номер материала	Материал											
3224165100	Алюминий анодированный											
3224165300	Алюминий анодированный											
3224175100	Алюминий анодированный											

1) Угол поворота

**Неполноповоротные модули ▶ Неполноповоротные цилиндры роторного типа**
**Серия RAK**
**Принадлежности**

Номер материала	Материал									
3224175300	Алюминий анодированный									
3224185100	Алюминий анодированный									
3224185300	Алюминий анодированный									

1) Угол поворота

**Датчик**
**▶ с кабелем ▶ электронный PNP ▶ для RAK - 6S, RAK - 6D, RAK - 7S, RAK - 7D, RAK - 8S, RAK - 8D**


0013361701

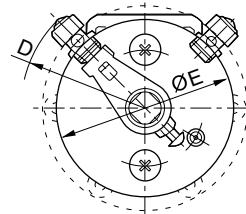
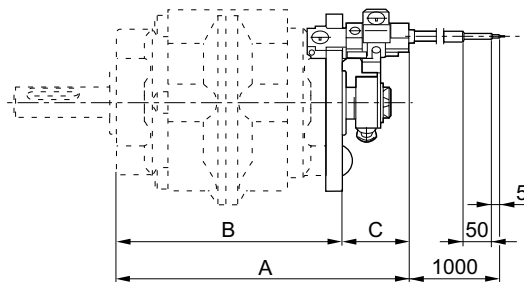
Окружающая температура мин./макс.	+5°C / +60°C
Степень защиты	IP 67
Собственное потребление тока	<20 mA
Рабочее напряжение пост. тока мин./макс.	10 VDC - 30 VDC
Вкл. время переключения	1 ms
Выкл. время переключения	1 ms
Область индикации	СДИ (светодиод)
Цвет кабеля	Черный
Сопротивление удару	50 г / 11 мс

	для	Тип контакта	Длина кабеля [м]	Номер материала
	<b>RAK - 6S</b> <b>RAK - 6D</b> <b>RAK - 7S</b> <b>RAK - 7D</b> <b>RAK - 8S</b> <b>RAK - 8D</b>	электронный PNP	1	<b>3224103100</b>

BN = коричневый, BK = черный, BU = синий

**Крепление датчика**
**▶ для Серия RAK - 6S, RAK - 6D, RAK - 7S, RAK - 7D, RAK - 8S, RAK - 8D**


0013361702



17239

## Неполноповоротные модули ▶ Неполноповоротные цилиндры роторного типа

Серия RAK  
Принадлежности

Номер материала	Цилиндр Ø [мм]	Для серии	A	B	C	D	E	Материал	Вес [кг/м]
3224160000	2,5 - 10	RAK - 6S, RAK - 6D	115	87,2	25,5	R47	69	Алюминий	0,01
3224170000	2,5 - 10	RAK - 7S, RAK - 7D	131,7	104,2	27,5	R61	97	Алюминий	0,01
3224180000	2,5 - 10	RAK - 8S, RAK - 8D	161,2	126,2	35	R69	113	Алюминий	0,01

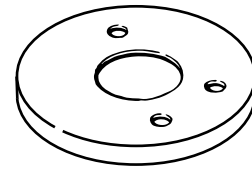
Номер материала	Поставляемое количество [Шт.]										
3224160000	1										
3224170000	1										
3224180000	1										

## Металлический крепежный лист

▶ для Серия RAK - 6S, RAK - 6D, RAK - 7S, RAK - 7D, RAK - 8S, RAK - 8D



0013361703



001335960

Номер материала	Для серии	Материал	Вес [кг/м]	Поставляемое количество [Шт.]					
3224161000	RAK - 6S, RAK - 6D	Алюминий	0,01	1					
3224171000	RAK - 7S, RAK - 7D	Алюминий	0,01	1					
3224181000	RAK - 8S, RAK - 8D	Алюминий	0,01	1					

AVENTICS GmbH  
Ulmer Straße 4  
30880 Laatzen, GERMANY  
Phone +49 511 2136-0  
Fax +49 511 2136-269  
www.aventics.com  
info@aventics.com



Дополнительные адреса  
можно найти на сайте  
www.aventics.com/contact

**Официальный дистрибьютор  
и системный интегратор  
на территории Российской Федерации**

**ООО «Акетон»  
www.pnshop.ru**

**+7 495 777-02-25  
info@aketon.ru**

**107241, Россия, г. Москва, ул. Иркутская, д. 1**

**www.pnshop.ru**

**Локализованное в России сборочное производство  
клапанных систем AVENTICS серии ES05**

Используйте представленную продукцию AVENTICS только в промышленном секторе. Перед началом использования изделия внимательно и полностью прочитайте документацию по изделию. Соблюдайте действующие инструкции и законы соответствующей страны. Для гарантии безопасного использования изделий при их интеграции в установки учитывайте данные изготовителя системы. Приведенные данные служат исключительно для описания изделия. Наши данные не могут быть использованы для заключения относительно определенного свойства или пригодности для определенной области применения. Данная информация не освобождает пользователя от собственных оценок и самостоятельных проверок. Необходимо учитывать, что изделия подвергаются естественному процессу износа и старения.

29-06-2016

Конфигурация на титульном листе представлена в качестве примера. Поставляемое изделие может отличаться от изображения на рисунке. Компания сохраняет за собой право на внесение изменений. © AVENTICS S.à r.l., все права сохраняются, в том числе в случае заявки на предоставление правовой охраны. Любое право распоряжения, такое как право копирования и передачи сохраняется за нами. PDF он-лайн