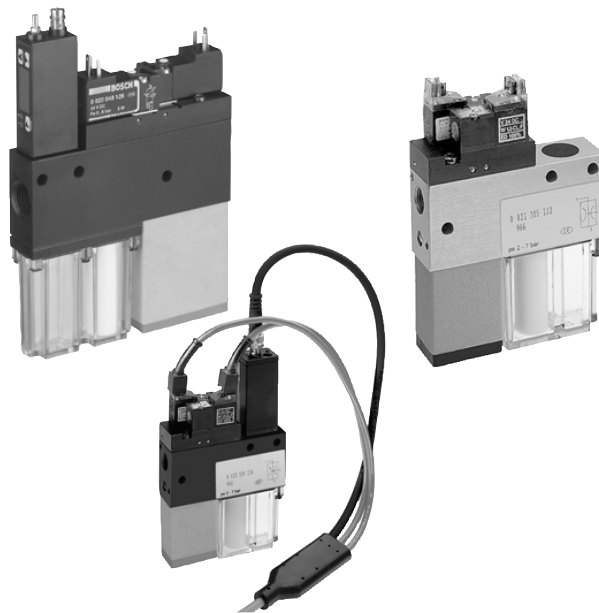


Захваты и вакуумные компоненты ▶ Вакуум-генераторы

Серия ECS











Каталог

Rexroth
Pneumatics



Захваты и вакуумные компоненты ▶ Вакуум-генераторы

Серия ECS

	<p>Компактный эжектор, Серия ECS</p> <ul style="list-style-type: none"> ▶ с импульс сброса ▶ с пневмоглушителем ▶ с обратным клапаном, с фильтром 	3
	<p>Компактный эжектор, Серия ECS</p> <ul style="list-style-type: none"> ▶ с импульс сброса ▶ с пневмоглушителем ▶ с обратным клапаном, с фильтром ▶ Вакуумный выключатель: электронный ▶ 1 x PNP и 1 x аналоговый 	10
	<p>Компактный эжектор, Серия ECS</p> <ul style="list-style-type: none"> ▶ с импульс сброса ▶ с пневмоглушителем ▶ с обратным клапаном, с фильтром ▶ Вакуумный выключатель: электронный 	17
	<p>Компактный эжектор, Серия ECS</p> <ul style="list-style-type: none"> ▶ с импульс сброса ▶ с пневмоглушителем ▶ с обратным клапаном, с фильтром ▶ Вакуумный выключатель: электронный ▶ 1 x PNP и 1 x аналоговый ▶ с автоматикой экономией воздуха 	24
	<p>Компактный эжектор, Серия ECS</p> <ul style="list-style-type: none"> ▶ с импульс сброса ▶ с пневмоглушителем ▶ с обратным клапаном, с фильтром ▶ Вакуумный выключатель: электронный ▶ с автоматикой экономией воздуха 	32
Принадлежности		
	<p>Кабельная розетка с кабелем, Серия CN1</p> <ul style="list-style-type: none"> ▶ ISO 15217, форма C ▶ с кабелем ▶ 8 мм 	40
	<p>Соединительный кабель, Серия CN2</p> <ul style="list-style-type: none"> ▶ открытые концы кабеля, 4-конт. 	41
	<p>Соединительный кабель, Серия CN2</p> <ul style="list-style-type: none"> ▶ Гнездо, 2-конт., прямой ▶ Концы кабеля зачищены облужены, 2-конт. ▶ Стандартный коннектор RJ 	43
	<p>Соединительный кабель, Серия CN2</p> <ul style="list-style-type: none"> ▶ Гнездо, M8x1, 4-конт., под углом ▶ открытые концы кабеля, 4-конт. 	44
	<p>Соединительный кабель, Серия CN2</p> <ul style="list-style-type: none"> ▶ Гнездо, M8x1, 4-конт., прямой ▶ открытые концы кабеля, 4-конт. 	45

Захваты и вакуумные компоненты ▶ Вакуум-генераторы

Компактный эжектор, Серия ECS

▶ с импульс сброса ▶ с пневмоглушителем ▶ с обратным клапаном, с фильтром



00103612

Окружающая температура мин./макс.	+0 °C / +50 °C
Температура среды мин./макс.	+0 °C / +60 °C
Рабочее давление мин./макс.	2,5 bar / 6 bar
Рабочая среда	Сжатый воздух
Макс. величина частиц	5 μm
Содержание масла в сжатом воздухе	0 mg/m ³ - 1 mg/m ³
Степень защиты: с кабельной розеткой	См. таблицу внизу
Длительность включения согласно стандарту DIN VDE 0580	100 %

Рабочее напряжение пост. тока	24 В
Допуск по напряжению пост. тока	- 5% / +10%

Материалы:

Корпус	Алюминий, анодированный
Прокладка	Акрилонитрил-бутадиен-каучук
Пневмоглушитель	Полиэтилен

Технические примечания

- Указание: Все данные относятся к давлению окружающей среды 1013 мбар и окружающей температуре 20 °C.
- Точка росы при номинальном давлении должна лежать, по крайней мере, на 15 °C ниже температуры окружающей и рабочей среды, и должна составлять макс. 3 °C.
- Содержание масла в сжатом воздухе должно быть постоянным в течение всего срока эксплуатации.

	Тип	Сопла Ø	Потребляемая мощность «Магнитный клапан» пост. тока	Макс. вакуум при р.орт	Макс. всасывающая способность	Потребление воздуха при р.орт.	Номер материала
	ECS-EC-10-NO	1	1,3	84	37	53	0821305132
	ECS-EC-15-NO	1,5	1,3	85	65	117	0821305137
	ECS-EC-20-NO	2	2,5	83	116	190	0821305142
	ECS-EC-30-NO	3	2,5	87	200	420	0821305147
	ECS-EC-10-NC	1	1,3	84	37	53	0821305133
	ECS-EC-15-NC	1,5	1,3	85	65	117	0821305138
	ECS-EC-20-NC	2	2,5	83	116	190	0821305143
	ECS-EC-30-NC	3	2,5	87	200	420	0821305148

Номер материала	Уровень звукового давления на всасе	Уровень звукового давления на всасе	Вес	Прим.
	[дБА]	[дБА]		
0821305132	66	68	0,275	1); 3); 5)
0821305137	68	68	0,275	1); 3); 5)
0821305142	76	78	0,465	2); 4); 6)
0821305147	82	82	0,485	2); 4); 6)
0821305133	66	68	0,275	1); 3); 5)

- 1) Материал сопла: Латунь
 - 2) Материал сопла: Алюминий
 - 3) Степень защиты с кабельной розеткой: IP40
 - 4) Степень защиты с кабельной розеткой: IP65
 - 5) Электрическое присоединение: Разъем; Промышленный штекерный коннектор; 2-конт.
 - 6) Электрическое присоединение: Разъем; EN 175301-803, форма С
- р.орт. = оптимальное рабочее давление

Захваты и вакуумные компоненты ▶ Вакуум-генераторы

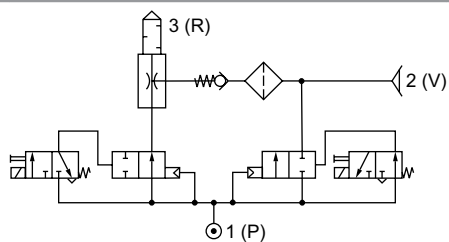
Компактный эжектор, Серия ECS

▶ с импульс сброса ▶ с пневмоглушителем ▶ с обратным клапаном, с фильтром

Номер материала	Уровень звукового давления на всасе		Вес	Прим.
	[дБА]	[дБА]		
0821305138	68	68	0,275	1); 3); 5)
0821305143	76	78	0,465	2); 4); 6)
0821305148	82	82	0,485	2); 4); 6)

- 1) Материал сопла: Латунь
 - 2) Материал сопла: Алюминий
 - 3) Степень защиты с кабельной розеткой: IP40
 - 4) Степень защиты с кабельной розеткой: IP65
 - 5) Электрическое присоединение: Разъем; Промышленный штекерный коннектор; 2-конт.
 - 6) Электрическое присоединение: Разъем; EN 175301-803, форма C
- p.opt. = оптимальное рабочее давление

ECS-EC-...NO-C-S



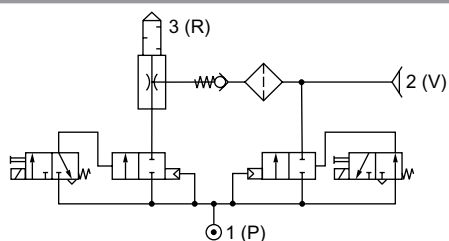
00109079

H.O. = Эжекторная всасывающая линия при отсутствии тока открыта

C = Магнитный клапан, импульс толчка

S = Интегрированный обратный клапан

ECS-EC-...NC-C-S



00112386

H.3. = Эжекторная всасывающая линия при отсутствии тока закрыта

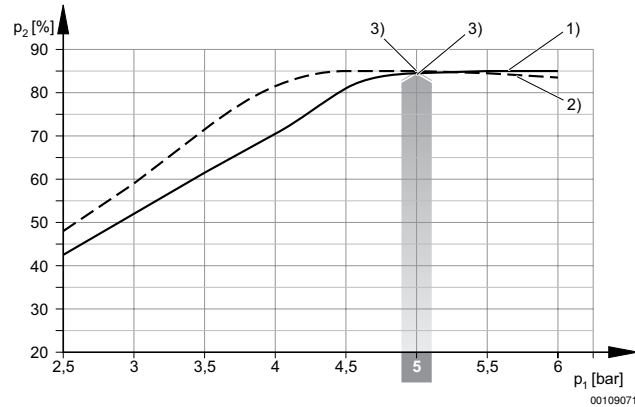
C = Магнитный клапан, импульс толчка

S = Интегрированный обратный клапан

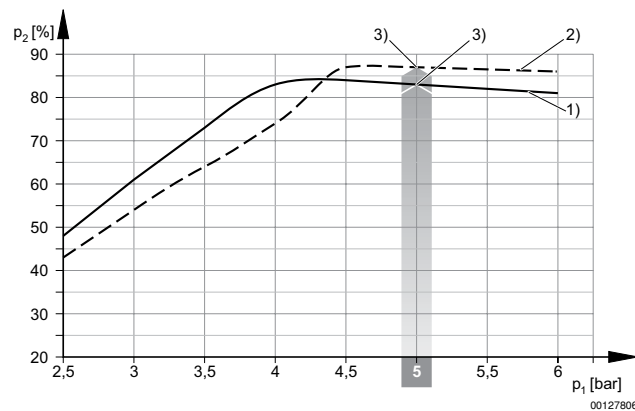
Захваты и вакуумные компоненты ▶ Вакуум-генераторы

Компактный эжектор, Серия ECS

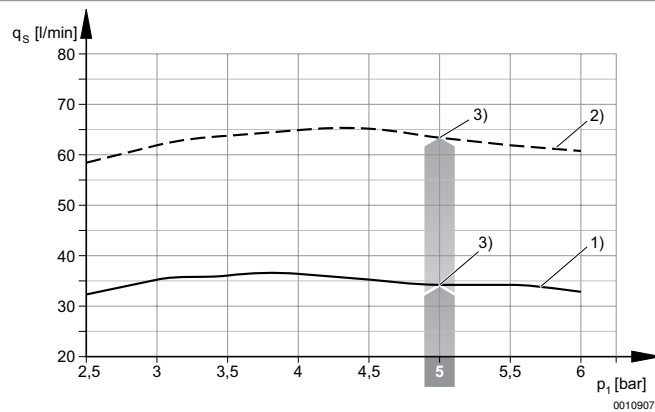
▶ с импульс сброса ▶ с пневмоглушителем ▶ с обратным клапаном, с фильтром

Разрежение p_2 в зависимости от рабочего давления p_1 

- 1) \varnothing сопла 1,0 мм
- 2) \varnothing сопла 1,5 мм
- 3) оптимальное рабочее давление



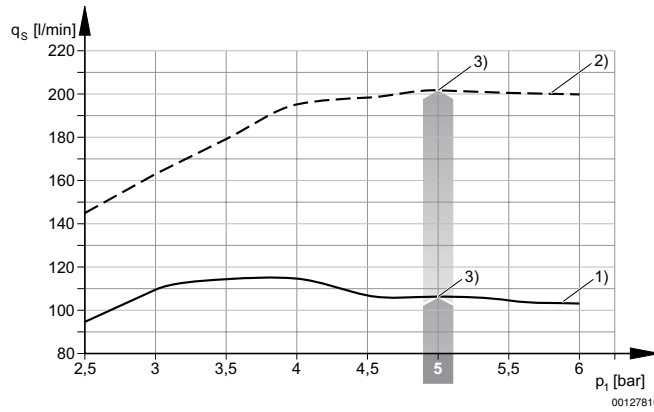
- 1) \varnothing сопла 2,0 мм
- 2) \varnothing сопла 3,0 мм
- 3) оптимальное рабочее давление

Всасывающая способность q_s в зависимости от рабочего давления p_1 

- 1) \varnothing сопла 1,0 мм
- 2) \varnothing сопла 1,5 мм
- 3) оптимальное рабочее давление

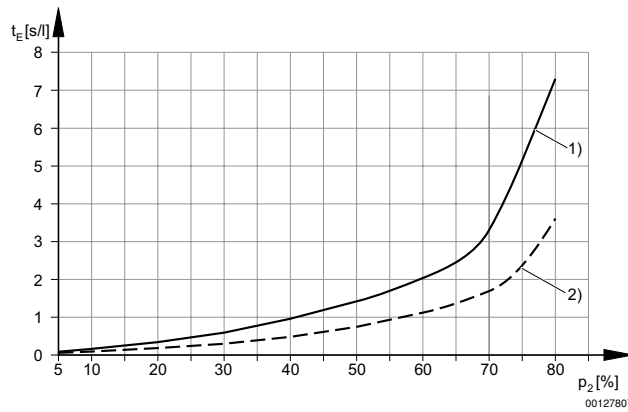
Компактный эжектор, Серия ECS

▶ с импульс сброса ▶ с пневмоглушителем ▶ с обратным клапаном, с фильтром

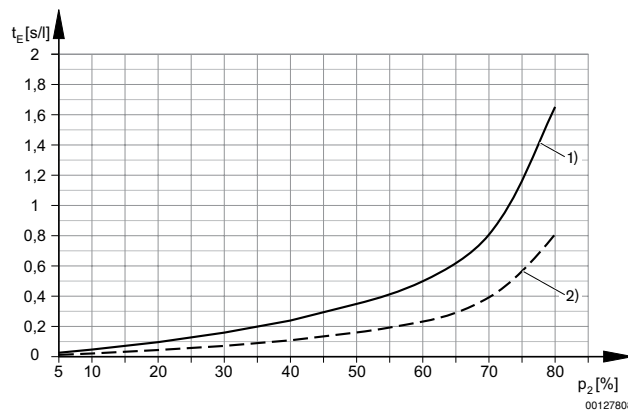


- 1) \varnothing сопла 2,0 мм
 2) \varnothing сопла 3,0 мм
 3) оптимальное рабочее давление

Время вакуумирования t_E в зависимости от вакуума p_2 для объема 1 л (при оптимальном рабочем давлении p_{1opt})



- 1) \varnothing сопла 1,0 мм
 2) \varnothing сопла 1,5 мм

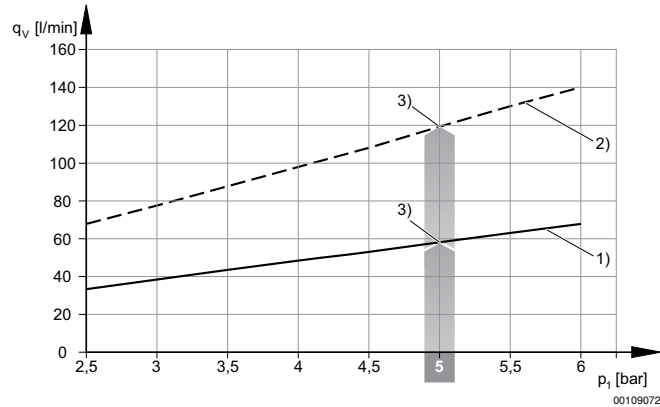


- 1) \varnothing сопла 2,0 мм
 2) \varnothing сопла 3,0 мм

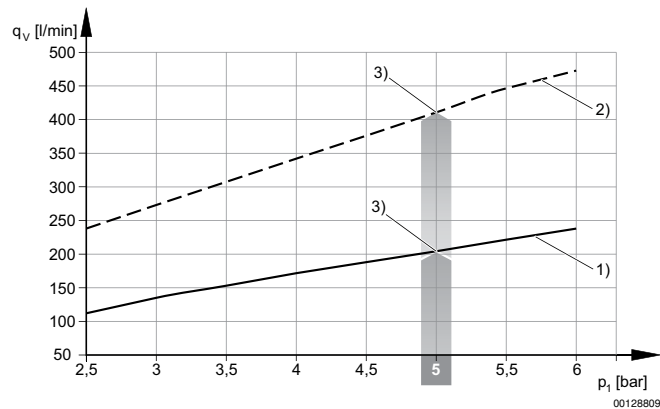
Захваты и вакуумные компоненты ▶ Вакуум-генераторы

Компактный эжектор, Серия ECS

▶ с импульс сброса ▶ с пневмоглушителем ▶ с обратным клапаном, с фильтром

Расход воздуха q_v в зависимости от рабочего давления p_1 

- 1) \varnothing сопла 1,0 мм
- 2) \varnothing сопла 1,5 мм
- 3) оптимальное рабочее давление

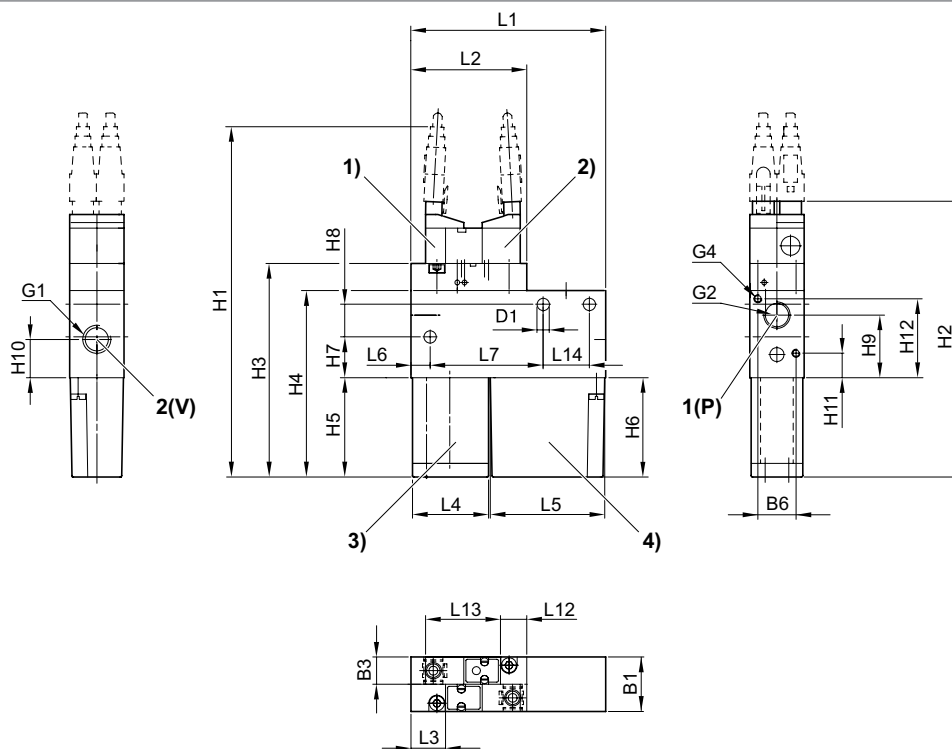


- 1) \varnothing сопла 2,0 мм
- 2) \varnothing сопла 3,0 мм
- 3) оптимальное рабочее давление

Компактный эжектор, Серия ECS

▶ с импульс сброса ▶ с пневмоглушителем ▶ с обратным клапаном, с фильтром

ECS-EC-10/-15



00109019

- 1) Магнитный клапан, ВКЛ/ВЫКЛ вакуум
 2) Магнитный клапан, импульс толчка
 3) Пневмоглушитель
 4) Фильтр

Номер материала	B1	B3	B6	D1	G1	G2	G4	H1	H2	H3	H4	H5
0821305132	20	10	15	4,5	G 1/8	G 1/8	M3	129	104,5	78,5	68,5	36,5
0821305137	20	10	15	4,5	G 1/8	G 1/8	M3	129	104,5	78,5	68,5	36,5
0821305133	20	10	15	4,5	G 1/8	G 1/8	M3	129	104,5	78,5	68,5	36,5
0821305138	20	10	15	4,5	G 1/8	G 1/8	M3	129	104,5	78,5	68,5	36,5

Номер материала	H6	H7	H8	H9	H10	H11	H12	L1	L2	L3	L4	L5
0821305132	36,5	15	12	23	14	9	29	71,5	42,5	12,6	28	42
0821305137	36,5	15	12	23	14	9	29	71,5	42,5	12,6	28	42
0821305133	36,5	15	12	23	14	9	29	71,5	42,5	12,6	28	42
0821305138	36,5	15	12	23	14	9	29	71,5	42,5	12,6	28	42

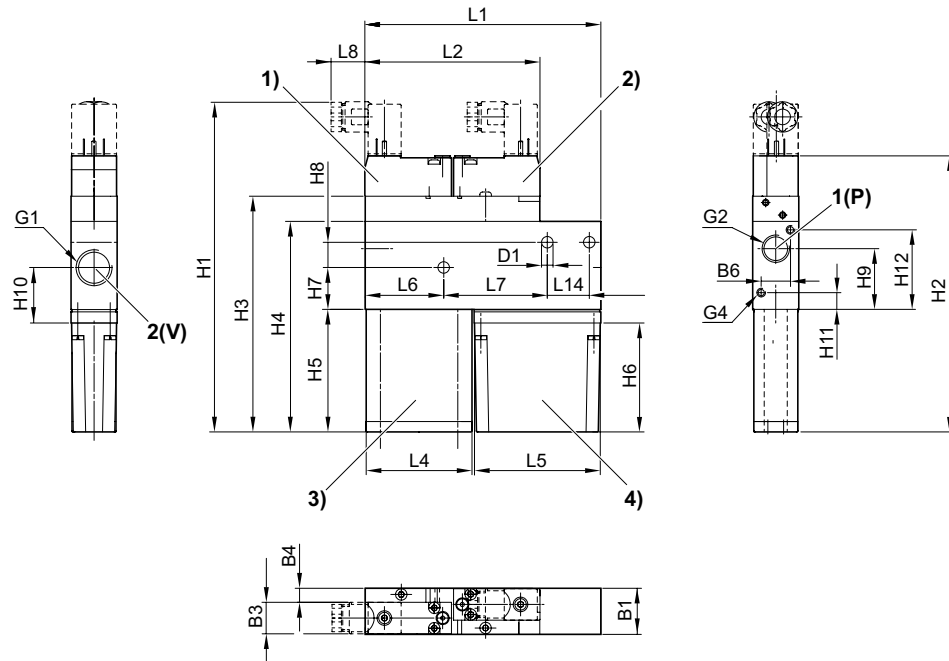
Номер материала	L6	L7	L12	L13	L14						
0821305132	7	41,5	9,6	27,5	17						
0821305137	7	41,5	9,6	27,5	17						
0821305133	7	41,5	9,6	27,5	17						
0821305138	7	41,5	9,6	27,5	17						

Захваты и вакуумные компоненты ▶ Вакуум-генераторы

Компактный эжектор, Серия ECS

▶ с импульс сброса ▶ с пневмоглушителем ▶ с обратным клапаном, с фильтром

ECS-EC-20/-30



00109020

- 1) Магнитный клапан, ВКЛ/ВЫКЛ вакуум
- 2) Магнитный клапан, импульс толчка
- 3) Пневмоглушитель
- 4) Фильтр

Номер материала	B1	B3	B4	B6	D1	G1	G2	G4	H1	H2	H3	H4
0821305142	22	15	6,8	14	5,5	G 3/8	G 1/4	M4	157,5	132,5	112,5	100,5
0821305147	22	15	6,8	14	5,5	G 3/8	G 1/4	M4	157,5	147,5	112,5	100,5
0821305143	22	15	6,8	14	5,5	G 3/8	G 1/4	M4	157,5	132,5	112,5	100,5
0821305148	22	15	6,8	14	5,5	G 3/8	G 1/4	M4	157,5	147,5	112,5	100,5

Номер материала	H5	H6	H7	H8	H9	H10	H11	H12	L1	L2	L4	L5
0821305142	58,5	52	20	12	29	26,5	8	38	112,5	83,4	50,5	60
0821305147	73,5	52	20	12	29	26,5	8	38	112,5	83,4	50,5	60
0821305143	58,5	52	20	12	29	26,5	8	38	112,5	83,4	50,5	60
0821305148	73,5	52	20	12	29	26,5	8	38	112,5	83,4	50,5	60

Номер материала	L6	L7	L8	L14								
0821305142	37,5	49,5	16,5	20								
0821305147	37,5	49,5	16,5	20								
0821305143	37,5	49,5	16,5	20								
0821305148	37,5	49,5	16,5	20								

Захваты и вакуумные компоненты ▶ Вакуум-генераторы
Компактный эжектор, Серия ECS

▶ с импульс сброса ▶ с пневмоглушителем ▶ с обратным клапаном, с фильтром ▶ Вакуумный выключатель: электронный ▶ 1 x PNP и 1 x аналоговый



00103614

Окружающая температура мин./макс.	+0 °C / +50 °C
Температура среды мин./макс.	+0 °C / +60 °C
Рабочее давление мин./макс.	2,5 bar / 6 bar
Рабочая среда	Сжатый воздух
Макс. величина частиц	5 μm
Содержание масла в сжатом воздухе	0 mg/m ³ - 1 mg/m ³
Степень защиты: с кабельной розеткой	См. таблицу внизу
Длительность включения согласно стандарту DIN VDE 0580	100 %

Гистерезис	регулируемый
Стабильность повторяемости в % (от конечного значения)	± 1 %
Рабочее напряжение пост. тока	24 В
Допуск по напряжению пост. тока	- 5% / +10%
Выходной ток переключения Макс.	125 mA

Материалы:

Корпус	Алюминий, анодированный
Прокладка	Акрилонитрил-бутадиен-каучук
Пневмоглушитель	Полиэтилен

Технические примечания

- Указание: Все данные относятся к давлению окружающей среды 1013 мбар и окружающей температуре 20 °C.
- Точка росы при номинальном давлении должна лежать, по крайней мере, на 15 °C ниже температуры окружающей и рабочей среды, и должна составлять макс. 3 °C.
- Содержание масла в сжатом воздухе должно быть постоянным в течение всего срока эксплуатации.

	Тип	Сопла Ø	Потребляемая мощность «Магнитный клапан» пост. тока	Макс. вакуум при p.opt	Макс. всасывающая способность	Потребление воздуха при p.opt.	Номер материала					
								[мм]	[W]	[%]	[л/мин]	[л/мин]
	ECS-EC-10-NO	1	1,3	84	37	53	0821305134					
	ECS-EC-15-NO	1,5	1,3	85	65	117	0821305139					
	ECS-EC-20-NO	2	2,5	83	116	190	0821305144					
	ECS-EC-30-NO	3	2,5	87	200	420	0821305149					
	ECS-EC-10-NC	1	1,3	84	37	53	0821305135					
	ECS-EC-15-NC	1,5	1,3	85	65	117	0821305140					
	ECS-EC-20-NC	2	2,5	83	116	190	0821305145					
	ECS-EC-30-NC	3	2,5	87	200	420	0821305150					

Захваты и вакуумные компоненты ▶ Вакуум-генераторы

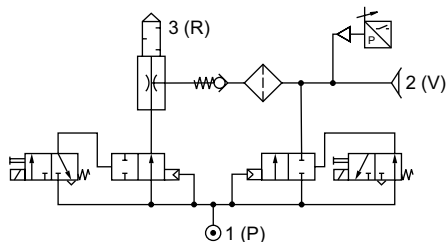
Компактный эжектор, Серия ECS

▶ с импульс сброса ▶ с пневмоглушителем ▶ с обратным клапаном, с фильтром ▶ Вакуумный выключатель: электронный ▶ 1 x PNP и 1 x аналоговый

Номер материала	Уровень звукового давления на всасе		Предохранение от повышения давления (макс.)	Вес	Прим.
	[дБА]	[дБА]			
0821305134	66	68	5	0,275	1); 3); 5)
0821305139	68	68		0,275	1); 3); 5)
0821305144	76	78		0,465	2); 4); 6)
0821305149	82	82		0,485	2); 4); 6)
0821305135	66	68		0,275	1); 3); 5)
0821305140	68	68		0,275	1); 3); 5)
0821305145	76	78		0,465	2); 4); 6)
0821305150	82	82		0,485	2); 4); 6)

- 1) Материал сопла: Латунь
 2) Материал сопла: Алюминий
 3) Степень защиты с кабельной розеткой: IP40
 4) Степень защиты с кабельной розеткой: IP65
 5) Электрическое присоединение: Разъем; Промышленный штекерный коннектор; 2-конт.
 6) Электрическое присоединение: Разъем; EN 175301-803, форма С
 p.opt. = оптимальное рабочее давление

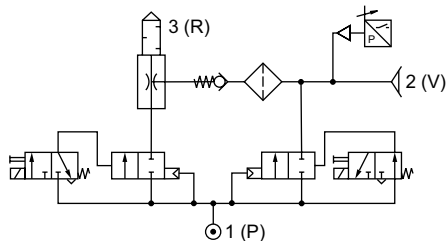
ECS-EC-...NO-C-S-VE



00109078

- H.O. = Эжекторная всасывающая линия при отсутствии тока открыта
 C = Магнитный клапан, импульс толчка
 S = Интегрированный обратный клапан
 VE = Электронный вакуумный выключатель

ECS-EC-...NC-C-S-VE

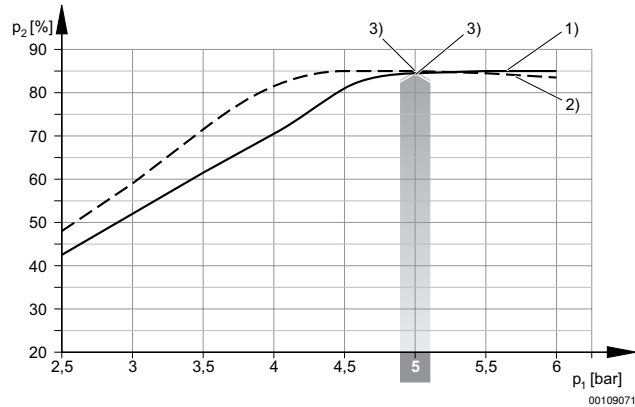


00112387

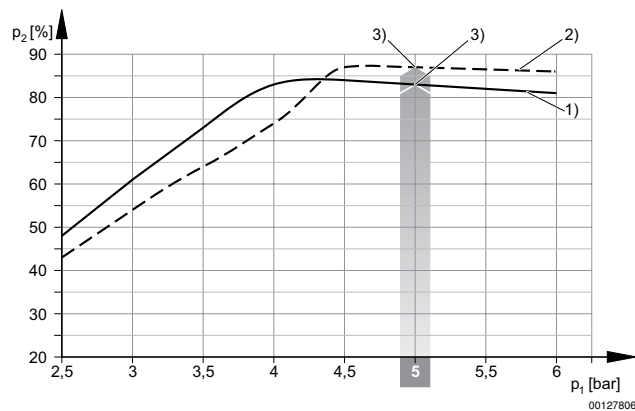
- H.З. = Эжекторная всасывающая линия при отсутствии тока закрыта
 C = Магнитный клапан, импульс толчка
 S = Интегрированный обратный клапан
 VE = Электронный вакуумный выключатель

Захваты и вакуумные компоненты ▶ Вакуум-генераторы
Компактный эжектор, Серия ECS

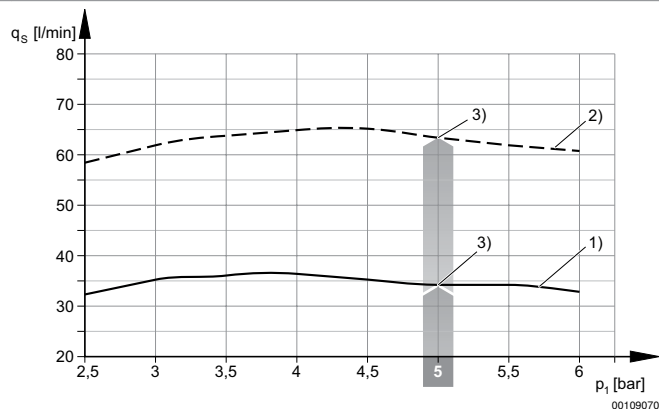
▶ с импульс сброса ▶ с пневмоглушителем ▶ с обратным клапаном, с фильтром ▶ Вакуумный выключатель: электронный ▶ 1 x PNP и 1 x аналоговый

Разрежение p_2 в зависимости от рабочего давления p_1


- 1) \varnothing сопла 1,0 мм
- 2) \varnothing сопла 1,5 мм
- 3) оптимальное рабочее давление



- 1) \varnothing сопла 2,0 мм
- 2) \varnothing сопла 3,0 мм
- 3) оптимальное рабочее давление

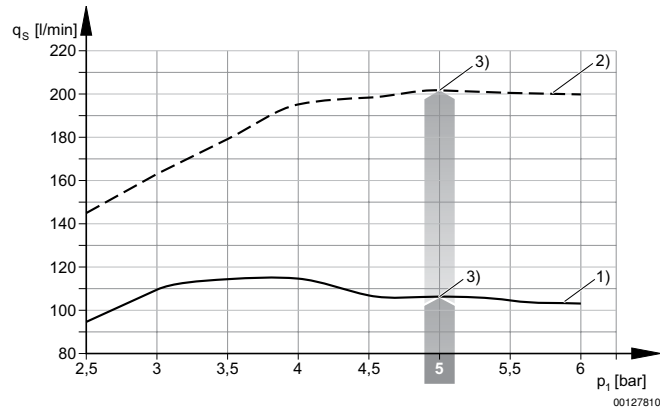
Всасывающая способность q_s в зависимости от рабочего давления p_1


- 1) \varnothing сопла 1,0 мм
- 2) \varnothing сопла 1,5 мм
- 3) оптимальное рабочее давление

Захваты и вакуумные компоненты ▶ Вакуум-генераторы

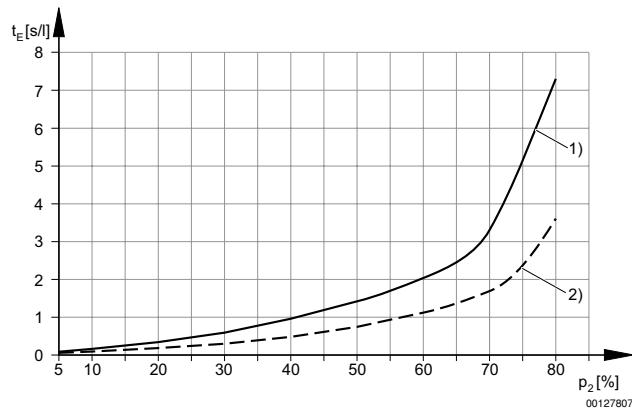
Компактный эжектор, Серия ECS

▶ с импульс сброса ▶ с пневмоглушителем ▶ с обратным клапаном, с фильтром ▶ Вакуумный выключатель: электронный ▶ 1 x PNP и 1 x аналоговый

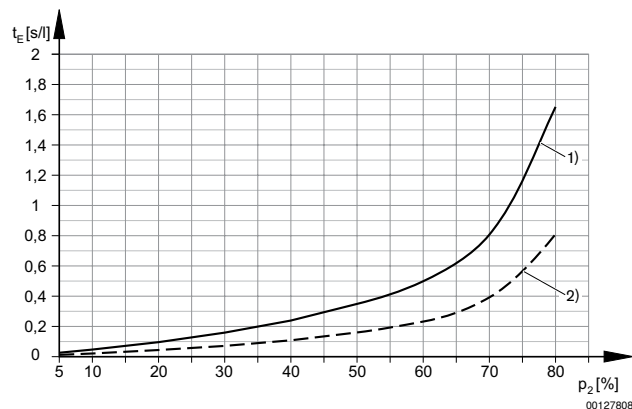


- 1) Ø сопла 2,0 мм
- 2) Ø сопла 3,0 мм
- 3) оптимальное рабочее давление

Время вакуумирования t_E в зависимости от вакуума p₂ для объема 1 л (при оптимальном рабочем давлении p_{1opt})



- 1) Ø сопла 1,0 мм
- 2) Ø сопла 1,5 мм



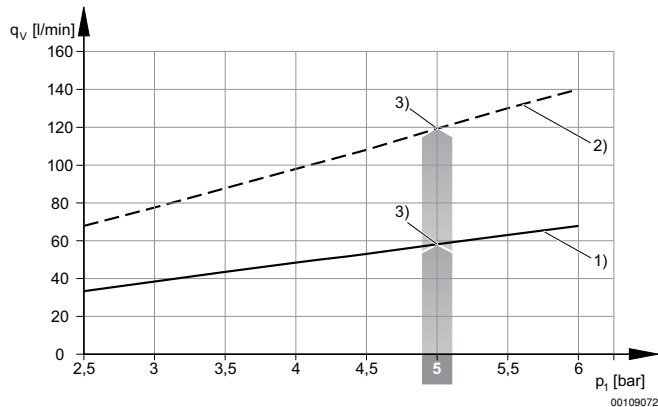
- 1) Ø сопла 2,0 мм
- 2) Ø сопла 3,0 мм

Захваты и вакуумные компоненты ▶ Вакуум-генераторы

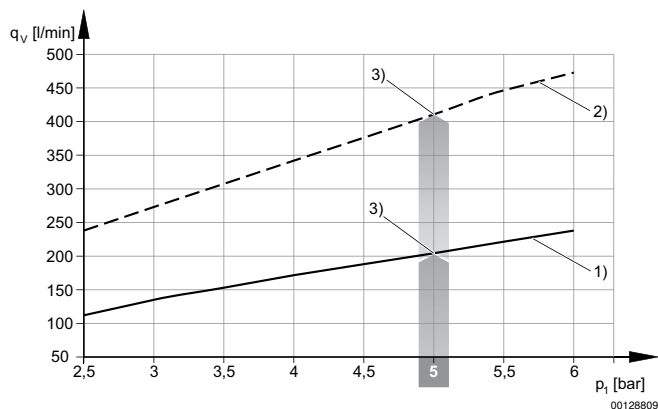
Компактный эжектор, Серия ECS

▶ с импульс сброса ▶ с пневмоглушителем ▶ с обратным клапаном, с фильтром ▶ Вакуумный выключатель: электронный ▶ 1 x PNP и 1 x аналоговый

Расход воздуха q_v в зависимости от рабочего давления p_1



- 1) \varnothing сопла 1,0 мм
 2) \varnothing сопла 1,5 мм
 3) оптимальное рабочее давление



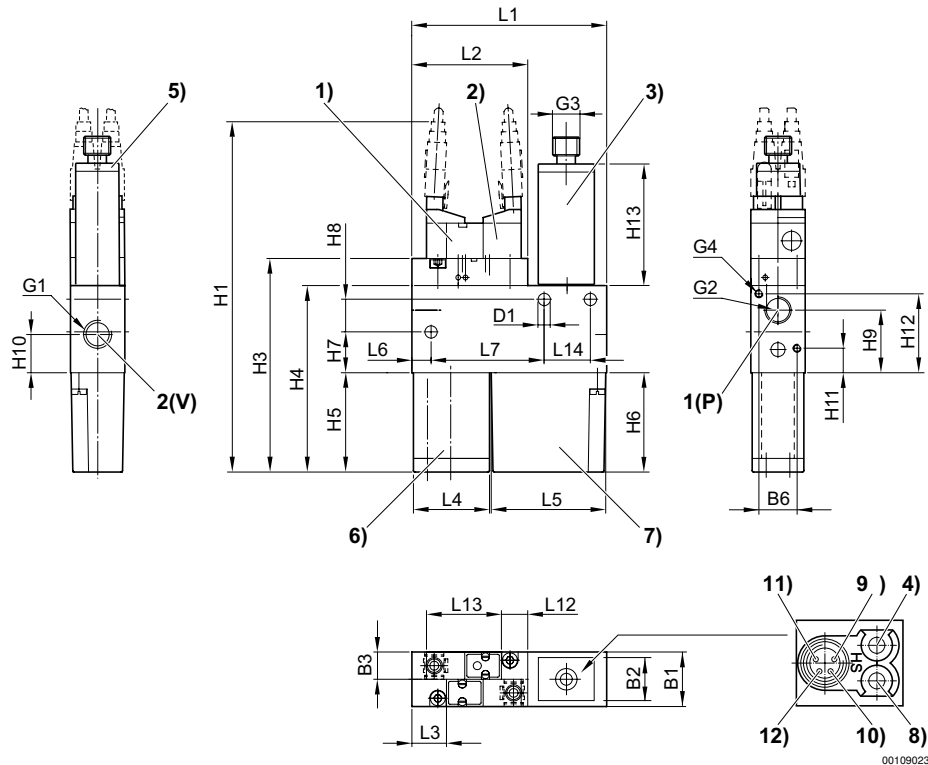
- 1) \varnothing сопла 2,0 мм
 2) \varnothing сопла 3,0 мм
 3) оптимальное рабочее давление

Захваты и вакуумные компоненты ▶ Вакуум-генераторы

Компактный эжектор, Серия ECS

▶ с импульс сброса ▶ с пневмоглушителем ▶ с обратным клапаном, с фильтром ▶ Вакуумный выключатель: электронный ▶ 1 x PNP и 1 x аналоговый

ECS-EC-10/-15



1) Магнитный вакуумный клапан ВКЛ/ВЫКЛ; 2) Магнитный клапан импульса толчка; 3) Вакуумный выключатель; 4) Установка точки переключения вакуумного выключателя; 5) СИД индикации точки переключения вакуумного выключателя; 6) Шумоглушитель; 7) Фильтр
8) Настройка гистерезиса; 9) + UB (Pin 1); 10) аналоговый выход (Pin 2); 11) коммутационный выход (Pin 4); 12) 0 V (Pin 3)

Номер материала	B1	B2	B3	B6	D1	G1	G2	G3	G4	H1	H3	H4
0821305134	20	16	10	14	4,5	G 1/8	G 1/8	M8x1	M3	129	78,5	68,5
0821305139	20	16	10	14	4,5	G 1/8	G 1/8	M8x1	M3	129	78,5	68,5
0821305135	20	16	10	14	4,5	G 1/8	G 1/8	M8x1	M3	129	78,5	68,5
0821305140	20	16	10	14	4,5	G 1/8	G 1/8	M8x1	M3	129	78,5	68,5

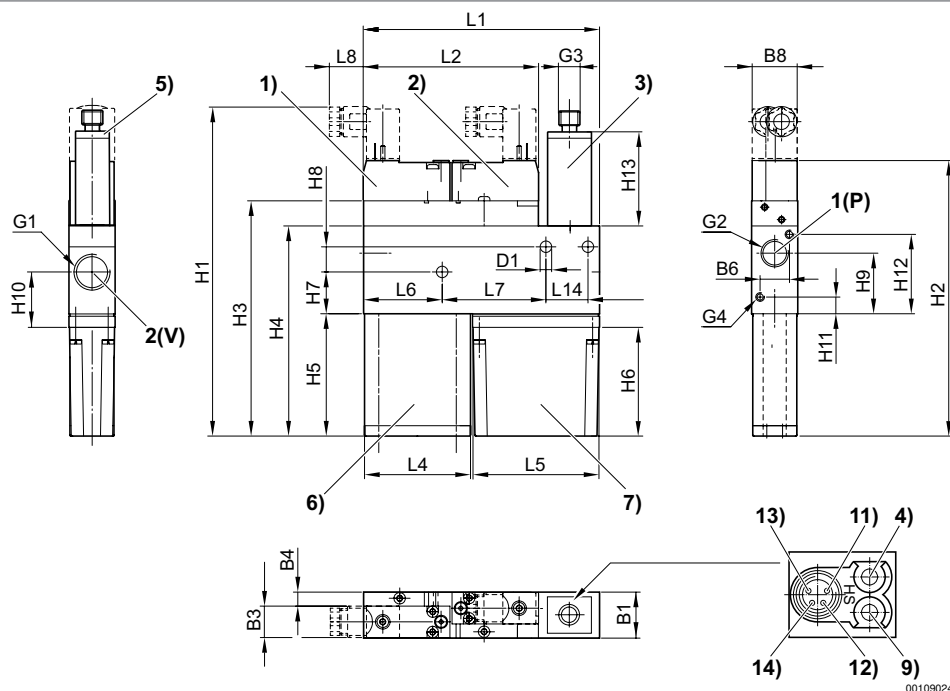
Номер материала	H5	H6	H7	H8	H9	H10	H11	H12	H13	L1	L2	L3
0821305134	36,5	36,5	15	12	23	14	9	29	45	71,5	42,5	12,6
0821305139	36,5	36,5	15	12	23	14	9	29	45	71,5	42,5	12,6
0821305135	36,5	36,5	15	12	23	14	9	29	45	71,5	42,5	12,6
0821305140	36,5	36,5	15	12	23	14	9	29	45	71,5	42,5	12,6

Номер материала	L4	L5	L6	L7	L12	L13	L14					
0821305134	28	42	7	41,5	9,6	27,5	17					
0821305139	28	42	7	41,5	9,6	27,5	17					
0821305135	28	42	7	41,5	9,6	27,5	17					
0821305140	28	42	7	41,5	9,6	27,5	17					

Компактный эжектор, Серия ECS

▶ с импульс сброса ▶ с пневмоглушителем ▶ с обратным клапаном, с фильтром ▶ Вакуумный выключатель: электронный ▶ 1 x PNP и 1 x аналоговый

ECS-EC-20/-30



- 1) Магнитный вакуумный клапан ВКЛ/ВЫКЛ; 2) Магнитный клапан импульса толчка; 3) Вакуумный выключатель; 4) Установка точки переключения вакуумного выключателя; 5) СИД индикации точки переключения вакуумного выключателя; 6) Шумоглушитель; 7) Фильтр
8) Настройка гистерезиса; 9) + UB (Pin 1); 10) аналоговый выход (Pin 2); 11) коммутационный выход (Pin 4); 12) 0 V (Pin 3)

Номер материала	B1	B3	B4	B6	B8	D1	G1	G2	G3	G4	H1	H2
0821305144	22	M8x1	6,8	18	22	5,5	G 3/8	G 1/4	M8x1	M4	157,5	132,5
0821305149	22	M8x1	6,8	18	22	5,5	G 3/8	G 1/4	M8x1	M4	157,5	147,5
0821305145	22	M8x1	6,8	18	22	5,5	G 3/8	G 1/4	M8x1	M4	157,5	132,5
0821305150	22	M8x1	6,8	18	22	5,5	G 3/8	G 1/4	M8x1	M4	157,5	147,5

Номер материала	H3	H4	H5	H6	H7	H8	H9	H10	H11	H12	H13	L1
0821305144	112,5	100,5	58,5	52	20	12	29	26,5	8	38	45	112,5
0821305149	112,5	100,5	73,5	52	20	12	29	26,5	8	38	45	112,5
0821305145	112,5	100,5	58,5	52	20	12	29	26,5	8	38	45	112,5
0821305150	112,5	100,5	73,5	52	20	12	29	26,5	8	38	45	112,5

Номер материала	L2	L4	L5	L6	L7	L8	L14					
0821305144	83,5	50,5	60	37,5	49,5	16,5	20					
0821305149	83,5	50,5	60	37,5	49,5	16,5	20					
0821305145	83,5	50,5	60	37,5	49,5	16,5	20					
0821305150	83,5	50,5	60	37,5	49,5	16,5	20					

Захваты и вакуумные компоненты ▶ Вакуум-генераторы

Компактный эжектор, Серия ECS

▶ с импульс сброса ▶ с пневмоглушителем ▶ с обратным клапаном, с фильтром ▶ Вакуумный выключатель: электронный



00116290

Окружающая температура мин./макс.	+0 °C / +50 °C
Температура среды мин./макс.	+0 °C / +60 °C
Рабочее давление мин./макс.	2,5 bar / 6 bar
Рабочая среда	Сжатый воздух
Макс. величина частиц	5 μm
Содержание масла в сжатом воздухе	0 mg/m ³ - 1 mg/m ³
Степень защиты: с кабельной розеткой	См. таблицу внизу
Длительность включения согласно стандарту DIN VDE 0580	100 %

Гистерезис	регулируемый
Стабильность повторяемости в % (от конечного значения)	± 1 %
Рабочее напряжение пост. тока	24 В
Допуск по напряжению пост. тока	- 5% / +10%
Выходной ток переключения Макс.	180 мА

Материалы:	
Корпус	Алюминий, анодированный
Прокладка	Акрилонитрил-бутадиен-каучук
Пневмоглушитель	Полиэтилен

Технические примечания

- Указание: Все данные относятся к давлению окружающей среды 1013 мбар и окружающей температуре 20 °C.
- Точка росы при номинальном давлении должна лежать, по крайней мере, на 15 °C ниже температуры окружающей и рабочей среды, и должна составлять макс. 3 °C.
- Содержание масла в сжатом воздухе должно быть постоянным в течение всего срока эксплуатации.

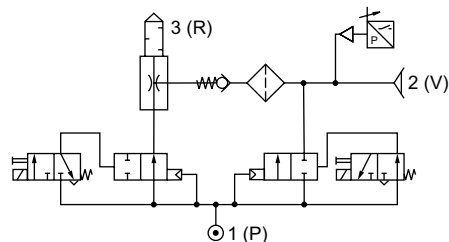
	Тип	Сопла Ø	Потребляемая мощность «Магнитный клапан» пост. тока	Макс. вакуум при р.опт	Макс. всасывающая способность	Потребление воздуха при р.опт.	Номер материала					
								[мм]	[W]	[%]	[л/мин]	[л/мин]
	ECS-EC-10-NO	1	1,3	84	37	53	0821305196					
	ECS-EC-15-NO	1,5	1,3	85	65	117	0821305197					
	ECS-EC-20-NO	2	2,5	83	116	190	0821305198					
	ECS-EC-30-NO	3	2,5	87	200	420	0821305199					
	ECS-EC-10-NC	1	1,3	84	37	53	0821305192					
	ECS-EC-15-NC	1,5	1,3	85	65	117	0821305193					
	ECS-EC-20-NC	2	2,5	83	116	190	0821305194					
	ECS-EC-30-NC	3	2,5	87	200	420	0821305195					

Захваты и вакуумные компоненты ▶ Вакуум-генераторы
Компактный эжектор, Серия ECS

▶ с импульс сброса ▶ с пневмоглушителем ▶ с обратным клапаном, с фильтром ▶ Вакуумный выключатель: электронный

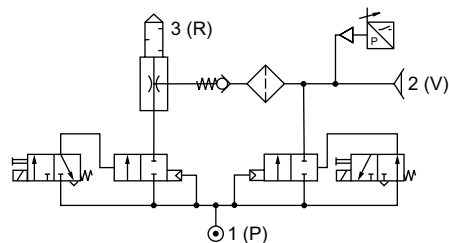
Номер материала	Уровень звукового давления на всасе		Предохранение от повышения давления (макс.)	Вес	Прим.
	[дБА]	[дБА]			
0821305196	66	68	5	0,275	1); 3); 5)
0821305197	68	68		0,275	1); 3); 5)
0821305198	76	76		0,465	2); 4); 6)
0821305199	82	82		0,485	2); 4); 6)
0821305192	66	68		0,275	1); 3); 5)
0821305193	68	68		0,275	1); 3); 5)
0821305194	76	76		0,465	2); 4); 6)
0821305195	82	82		0,485	2); 4); 6)

- 1) Материал сопла: Латунь
 - 2) Материал сопла: Алюминий
 - 3) Степень защиты с кабельной розеткой: IP40
 - 4) Степень защиты с кабельной розеткой: IP65
 - 5) Электрическое присоединение: Разъем; Промышленный штекерный коннектор; 2-конт.
 - 6) Электрическое присоединение: Разъем; EN 175301-803, форма C
- p.opt. = оптимальное рабочее давление

ECS-EC-...NO-C-S-VD


00105078

- N.O. = Эжекторная всасывающая линия при отсутствии тока открыта
 C = Магнитный клапан, импульс толчка
 S = Интегрированный обратный клапан
 VD = Цифровой вакуумный выключатель

ECS-EC-...NC-C-S-VD


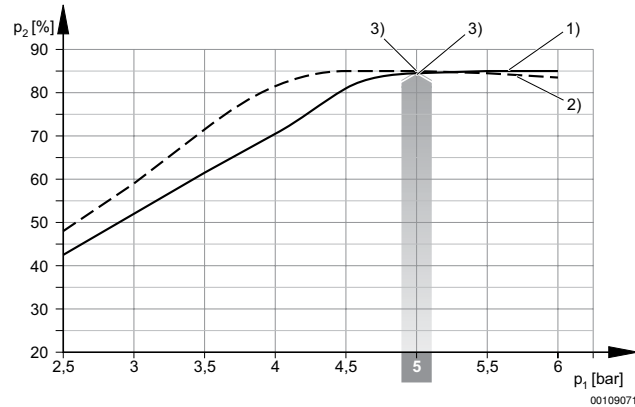
00112387

- N.3. = Эжекторная всасывающая линия при отсутствии тока закрыта
 C = Магнитный клапан, импульс толчка
 S = Интегрированный обратный клапан
 VD = Цифровой вакуумный выключатель

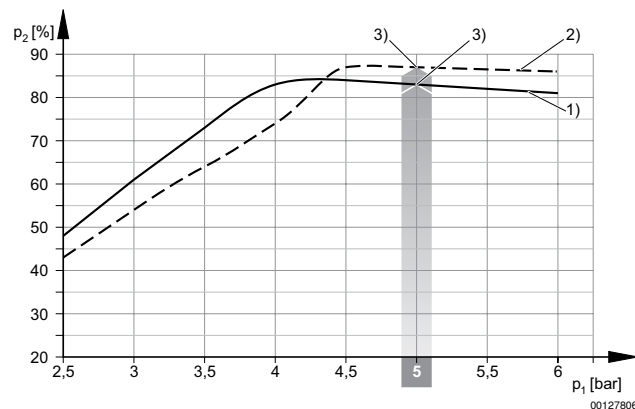
Захваты и вакуумные компоненты ▶ Вакуум-генераторы

Компактный эжектор, Серия ECS

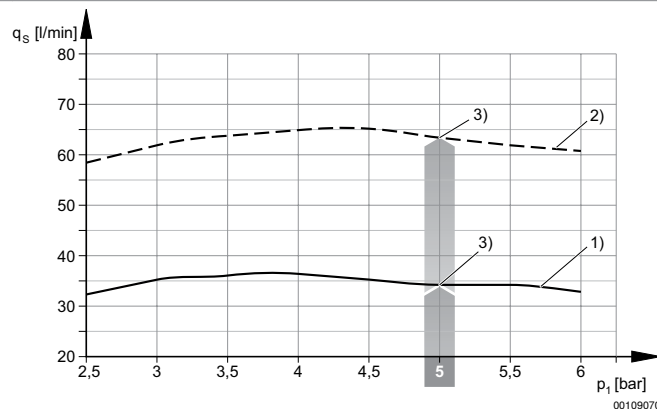
▶ с импульс сброса ▶ с пневмоглушителем ▶ с обратным клапаном, с фильтром ▶ Вакуумный выключатель: электронный

Разрежение p_2 в зависимости от рабочего давления p_1 

- 1) Ø сопла 1,0 мм
- 2) Ø сопла 1,5 мм
- 3) оптимальное рабочее давление



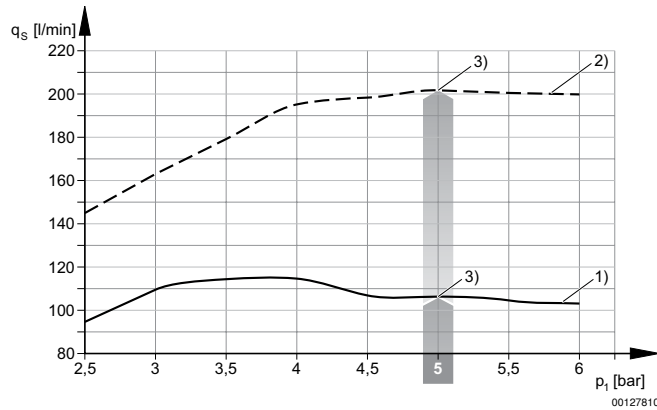
- 1) Ø сопла 2,0 мм
- 2) Ø сопла 3,0 мм
- 3) оптимальное рабочее давление

Всасывающая способность q_s в зависимости от рабочего давления p_1 

- 1) Ø сопла 1,0 мм
- 2) Ø сопла 1,5 мм
- 3) оптимальное рабочее давление

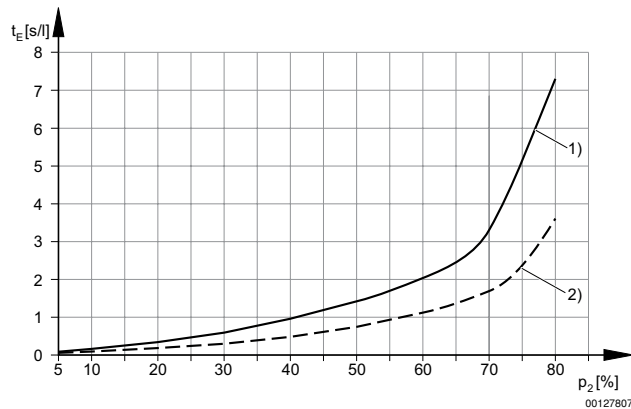
Компактный эжектор, Серия ECS

▶ с импульс сброса ▶ с пневмоглушителем ▶ с обратным клапаном, с фильтром ▶ Вакуумный выключатель: электронный

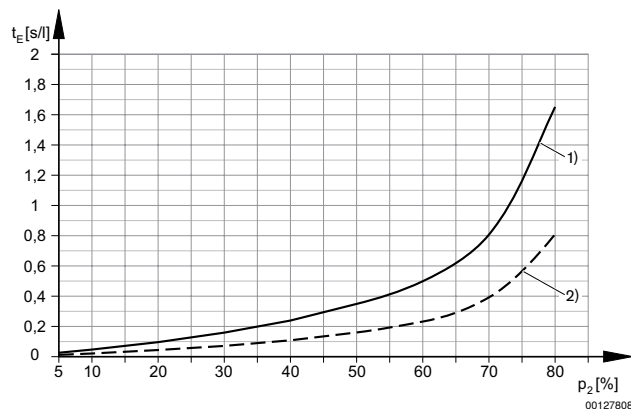


- 1) \varnothing сопла 2,0 мм
 2) \varnothing сопла 3,0 мм
 3) оптимальное рабочее давление

Время вакуумирования t_E в зависимости от вакуума p_2 для объема 1 л (при оптимальном рабочем давлении p_{1opt})



- 1) \varnothing сопла 1,0 мм
 2) \varnothing сопла 1,5 мм

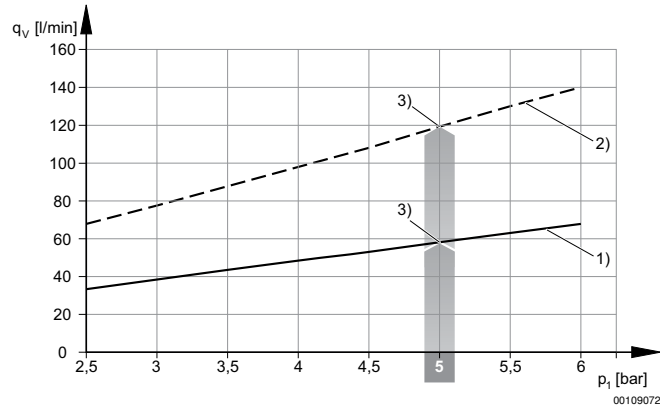


- 1) \varnothing сопла 2,0 мм
 2) \varnothing сопла 3,0 мм

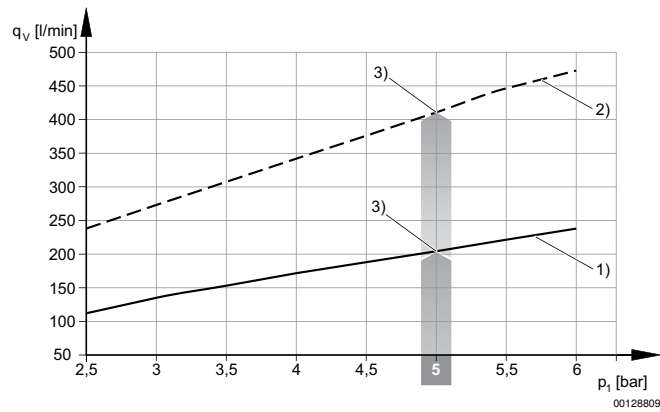
Захваты и вакуумные компоненты ▶ Вакуум-генераторы

Компактный эжектор, Серия ECS

▶ с импульс сброса ▶ с пневмоглушителем ▶ с обратным клапаном, с фильтром ▶ Вакуумный выключатель: электронный

Расход воздуха q_v в зависимости от рабочего давления p_1 

- 1) \varnothing сопла 1,0 мм
 2) \varnothing сопла 1,5 мм
 3) оптимальное рабочее давление

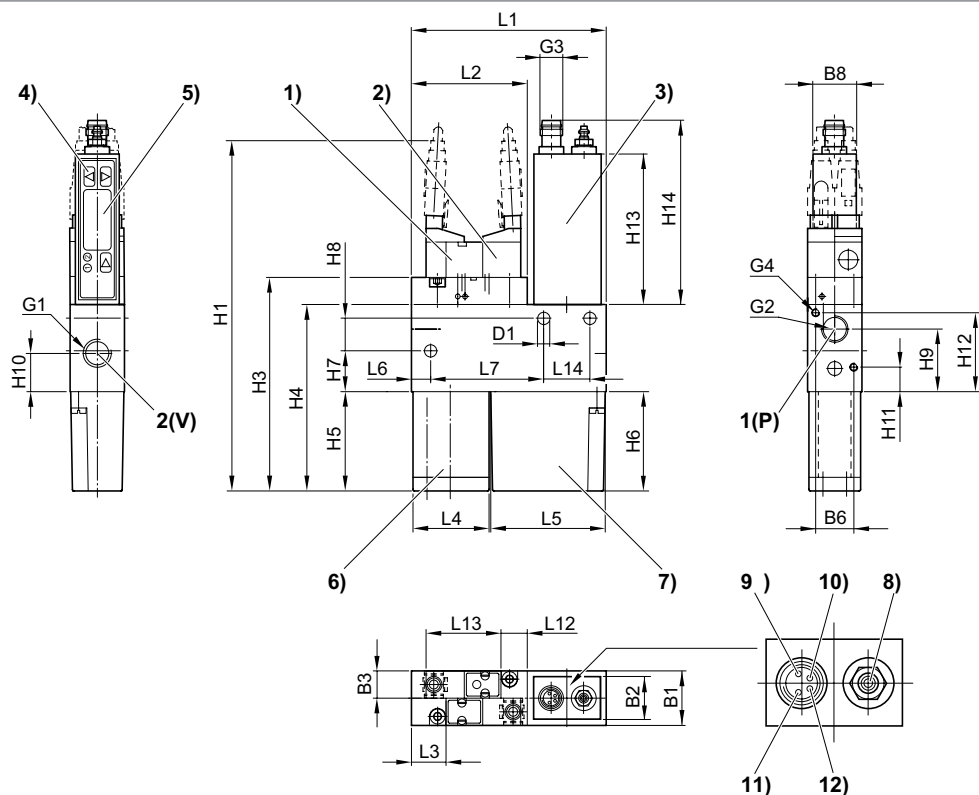


- 1) \varnothing сопла 2,0 мм
 2) \varnothing сопла 3,0 мм
 3) оптимальное рабочее давление

Компактный эжектор, Серия ECS

▶ с импульс сброса ▶ с пневмоглушителем ▶ с обратным клапаном, с фильтром ▶ Вакуумный выключатель: электронный

ECS-EC-10/-15



00132527

1) Магнитный клапан вакуума ВКЛ/ВЫКЛ; 2) Магнитный клапан импульса толчка; 3) Вакуумный выключатель; 4) Установка точки включения вакуумного выключателя; 5) Дисплей вакуумного выключателя; 6) Глушитель звука; 7) Фильтр
8) Присоединение для удаления воздуха вакуумный выключатель; 9) + UB (контакт 1); 10) Переключательный выход 2 (контакт 2); 11) Переключательный выход 1 (контакт 4); 12) 0 В (контакт 3)

Номер материала	B1	B2	B3	B6	B8	D1	G1	G2	G3	G4	H1	H3
0821305196	20	16	10	14	20,2	4,5	G 1/8	G 1/8	M8x1	M3	129	78,5
0821305197	20	16	10	14	20,2	4,5	G 1/8	G 1/8	M8x1	M3	129	78,5
0821305192	20	16	10	14	20,2	4,5	G 1/8	G 1/8	M8x1	M3	129	78,5
0821305193	20	16	10	14	20,2	4,5	G 1/8	G 1/8	M8x1	M3	129	78,5

Номер материала	H4	H5	H6	H7	H8	H9	H10	H11	H12	H13	H14	L1
0821305196	68,5	36,5	36,5	15	12	23	14	9	29	56	68	71,5
0821305197	68,5	36,5	36,5	15	12	23	14	9	29	56	68	71,5
0821305192	68,5	36,5	36,5	15	12	23	14	9	29	56	68	71,5
0821305193	68,5	36,5	36,5	15	12	23	14	9	29	56	68	71,5

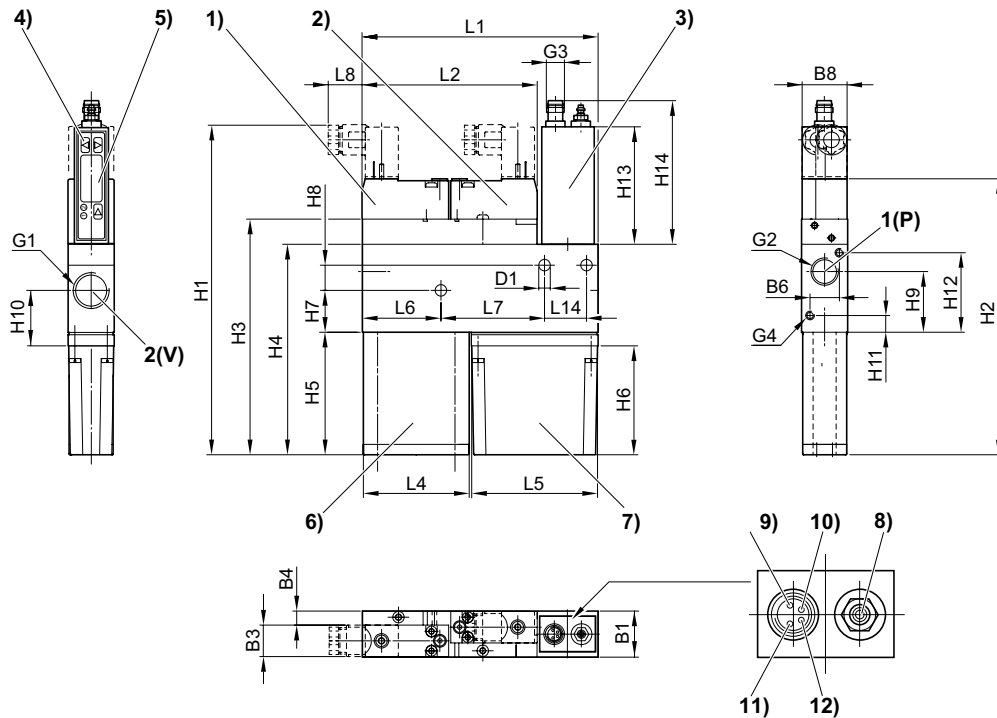
Номер материала	L2	L3	L4	L5	L6	L7	L12	L13	L14			
0821305196	42,5	12,6	28	42	7	41,5	9,6	27,5	17			
0821305197	42,5	12,6	28	42	7	41,5	9,6	27,5	17			
0821305192	42,5	12,6	28	42	7	41,5	9,6	27,5	17			
0821305193	42,5	12,6	28	42	7	41,5	9,6	27,5	17			

Захваты и вакуумные компоненты ▶ Вакуум-генераторы

Компактный эжектор, Серия ECS

▶ с импульс сброса ▶ с пневмоглушителем ▶ с обратным клапаном, с фильтром ▶ Вакуумный выключатель: электронный

ECS-EC-20/-30



00132528

- 1) Магнитный клапан вакуума ВКЛ/ВЫКЛ; 2) Магнитный клапан импульса толчка; 3) Вакуумный выключатель; 4) Установка точки включения вакуумного выключателя; 5) Дисплей вакуумного выключателя; 6) Глушитель звука; 7) Фильтр
 8) Присоединение для удаления воздуха вакуумный выключатель; 9) + UB (контакт 1); 10) Переключательный выход 2 (контакт 2); 11) Переключательный выход 1 (контакт 4); 12) 0 В (контакт 3)

Номер материала	B1	B3	B4	B6	B8	D1	G1	G2	G3	G4	H1	H2
0821305198	22	M8x1	6,8	18	22	5,5	G 3/8	G 1/4	M8x1	M4	157,5	132,5
0821305199	22	M8x1	6,8	18	22	5,5	G 3/8	G 1/4	M8x1	M4	157,5	132,5
0821305194	22	M8x1	6,8	18	22	5,5	G 3/8	G 1/4	M8x1	M4	157,5	147,5
0821305195	22	M8x1	6,8	18	22	5,5	G 3/8	G 1/4	M8x1	M4	157,5	147,5

Номер материала	H3	H4	H5	H6	H7	H8	H9	H10	H11	H12	H13	H14
0821305198	112,5	100,5	58,5	52	20	12	29	26,5	8	38	56	68
0821305199	112,5	100,5	58,5	52	20	12	29	26,5	8	38	56	68
0821305194	112,5	100,5	73,5	52	20	12	29	26,5	8	38	56	68
0821305195	112,5	100,5	73,5	52	20	12	29	26,5	8	38	56	68

Номер материала	L1	L2	L4	L5	L6	L7	L8	L14				
0821305198	112,5	83,5	50,5	60	37,5	49,5	16,5	20				
0821305199	112,5	83,5	50,5	60	37,5	49,5	16,5	20				
0821305194	112,5	83,5	50,5	60	37,5	49,5	16,5	20				
0821305195	112,5	83,5	50,5	60	37,5	49,5	16,5	20				

Компактный эжектор, Серия ECS

▶ с импульс сброса ▶ с пневмоглушителем ▶ с обратным клапаном, с фильтром ▶ Вакуумный выключатель: электронный ▶ 1 x PNP и 1 x аналоговый ▶ с автоматикой экономией воздуха



00103615

Окружающая температура мин./макс.	+0 °C / +50 °C
Температура среды мин./макс.	+0 °C / +60 °C
Рабочее давление мин./макс.	2,5 bar / 6 bar
Рабочая среда	Сжатый воздух
Макс. величина частиц	5 μm
Содержание масла в сжатом воздухе	0 mg/m ³ - 1 mg/m ³
Степень защиты: с кабельной розеткой	См. таблицу внизу
Длительность включения согласно стандарту DIN VDE 0580	100 %

Гистерезис	регулируемый
Стабильность повторяемости в % (от конечного значения)	± 1 %
Рабочее напряжение пост. тока	24 В
Допуск по напряжению пост. тока	- 5% / +10%
Выходной ток переключения Макс.	125 mA

Материалы:

Корпус	Алюминий, анодированный
Прокладка	Акрилонитрил-бутадиен-каучук
Пневмоглушитель	Полиэтилен

Технические примечания

- Указание: Все данные относятся к давлению окружающей среды 1013 мбар и окружающей температуре 20 °C.
- Точка росы при номинальном давлении должна лежать, по крайней мере, на 15 °C ниже температуры окружающей и рабочей среды, и должна составлять макс. 3 °C.
- Содержание масла в сжатом воздухе должно быть постоянным в течение всего срока эксплуатации.

	Тип	Сопла Ø	Потребляемая мощность «Магнитный клапан» пост. тока	Макс. вакуум при р.орт	Макс. всасывающая способность	Потребление воздуха при р.орт.	Номер материала					
								[мм]	[W]	[%]	[л/мин]	[л/мин]
	ECS-EC-10-NO	1	1,3	84	37	53	0821305136					
	ECS-EC-15-NO	1,5	1,3	85	65	117	0821305141					
	ECS-EC-20-NO	2	2,5	83	116	190	0821305146					
	ECS-EC-30-NO	3	2,5	87	200	420	0821305151					
	ECS-EC-10-NC	1	1,3	84	37	53	0821305188					
	ECS-EC-15-NC	1,5	1,3	85	65	117	0821305189					
	ECS-EC-20-NC	2	2,5	83	116	190	0821305190					
	ECS-EC-30-NC	3	2,5	87	200	420	0821305191					

Захваты и вакуумные компоненты ▶ Вакуум-генераторы

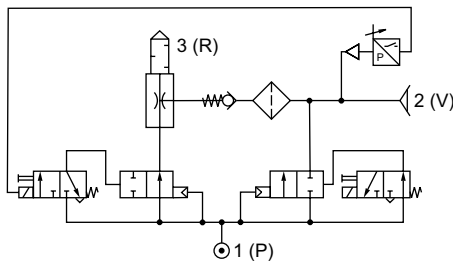
Компактный эжектор, Серия ECS

▶ с импульс сброса ▶ с пневмоглушителем ▶ с обратным клапаном, с фильтром ▶ Вакуумный выключатель: электронный ▶ 1 x PNP и 1 x аналоговый ▶ с автоматикой экономией воздуха

Номер материала	Уровень звукового давления на всасе		Предохранение от повышения давления (макс.)	Вес	Прим.
	[дБА]	[дБА]			
0821305136	66	68	5	0,275	1); 3); 5)
0821305141	68	68		0,275	1); 3); 5)
0821305146	76	78		0,465	2); 4); 6)
0821305151	82	82		0,485	2); 4); 6)
0821305188	66	68		0,275	1); 3); 5)
0821305189	68	68		0,275	1); 3); 5)
0821305190	76	78		0,465	2); 4); 6)
0821305191	82	82		0,485	2); 4); 6)

- 1) Материал сопла: Латунь
 2) Материал сопла: Алюминий
 3) Степень защиты с кабельной розеткой: IP40
 4) Степень защиты с кабельной розеткой: IP65
 5) Электрическое присоединение: Разъем; Промышленный штекерный коннектор; 2-конт.
 6) Электрическое присоединение: Разъем; EN 175301-803, форма C
 p.opt. = оптимальное рабочее давление

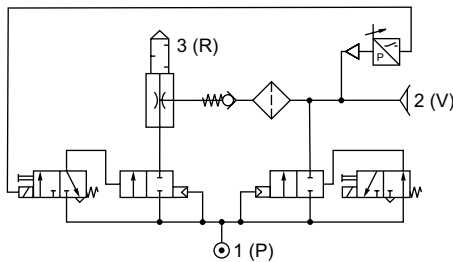
ECS-EC-...NO-C-S-RE



00109082

- H.O. = Эжекторная всасывающая линия при отсутствии тока открыта
 C = Магнитный клапан, импульс толчка
 S = Интегрированный обратный клапан
 RE = Электронный вакуумный выключатель с регулированием (автоматика экономии воздуха)

ECS-EC-...NC-C-S-RE

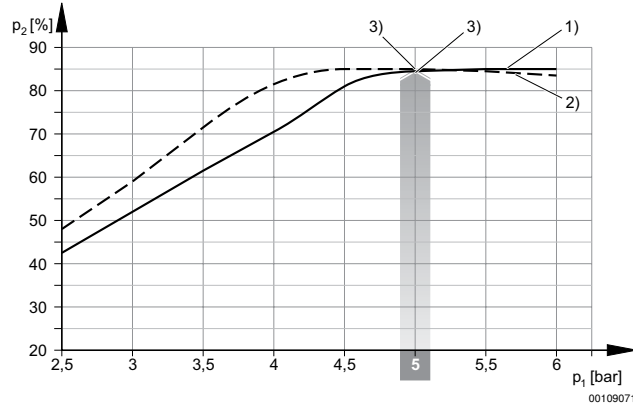


00112388

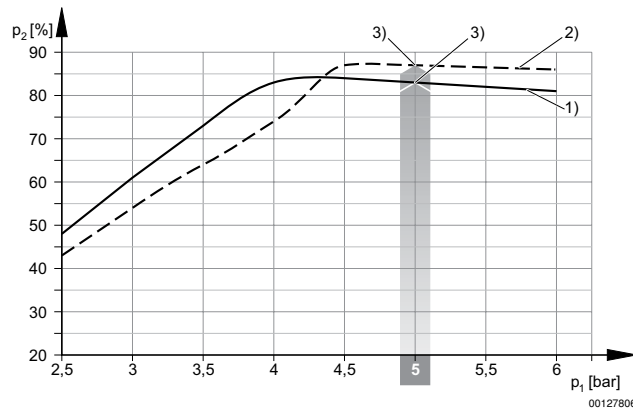
- H.Z. = Эжекторная всасывающая линия при отсутствии тока закрыта
 C = Магнитный клапан, импульс толчка
 S = Интегрированный обратный клапан
 RE = Электронный вакуумный выключатель с регулированием (автоматика экономии воздуха)

Компактный эжектор, Серия ECS

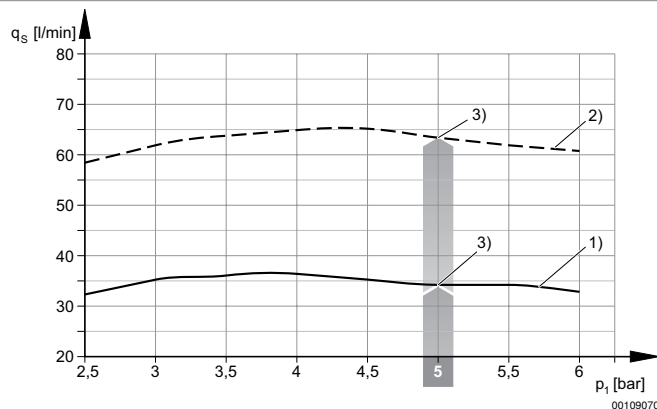
▶ с импульс сброса ▶ с пневмоглушителем ▶ с обратным клапаном, с фильтром ▶ Вакуумный выключатель: электронный ▶ 1 x PNP и 1 x аналоговый ▶ с автоматикой экономией воздуха

Разрежение p_2 в зависимости от рабочего давления p_1 

- 1) \varnothing сопла 1,0 мм
 2) \varnothing сопла 1,5 мм
 3) оптимальное рабочее давление



- 1) \varnothing сопла 2,0 мм
 2) \varnothing сопла 3,0 мм
 3) оптимальное рабочее давление

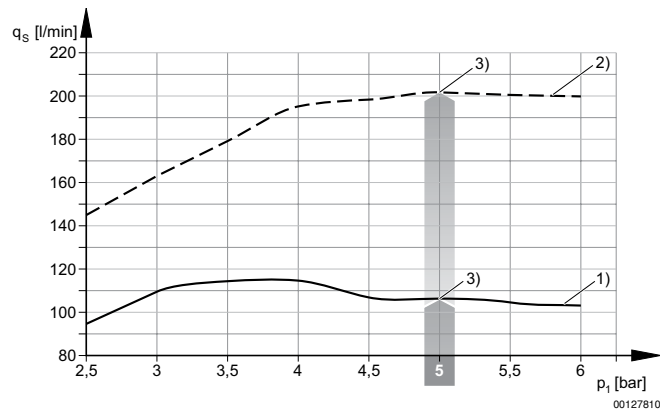
Всасывающая способность q_s в зависимости от рабочего давления p_1 

- 1) \varnothing сопла 1,0 мм
 2) \varnothing сопла 1,5 мм
 3) оптимальное рабочее давление

Захваты и вакуумные компоненты ▶ Вакуум-генераторы

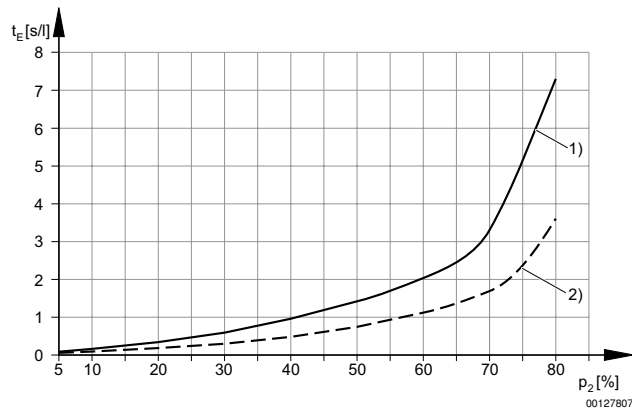
Компактный эжектор, Серия ECS

▶ с импульс сброса ▶ с пневмоглушителем ▶ с обратным клапаном, с фильтром ▶ Вакуумный выключатель: электронный ▶ 1 x PNP и 1 x аналоговый ▶ с автоматикой экономией воздуха

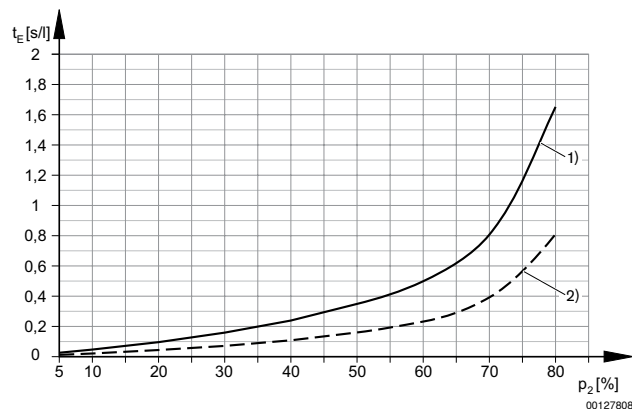


- 1) Ø сопла 2,0 мм
- 2) Ø сопла 3,0 мм
- 3) оптимальное рабочее давление

Время вакуумирования t_E в зависимости от вакуума p₂ для объема 1 л (при оптимальном рабочем давлении p_{1opt})



- 1) Ø сопла 1,0 мм
- 2) Ø сопла 1,5 мм

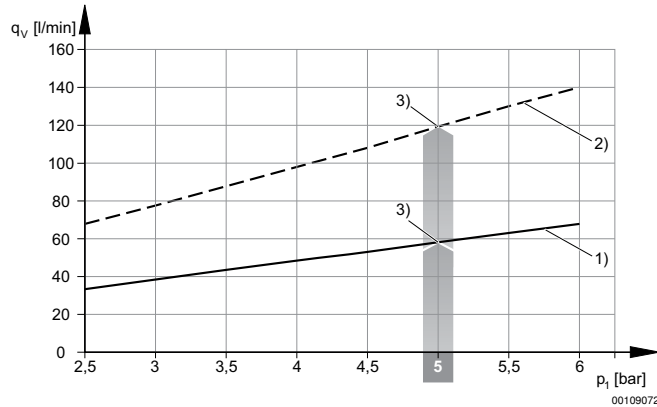


- 1) Ø сопла 2,0 мм
- 2) Ø сопла 3,0 мм

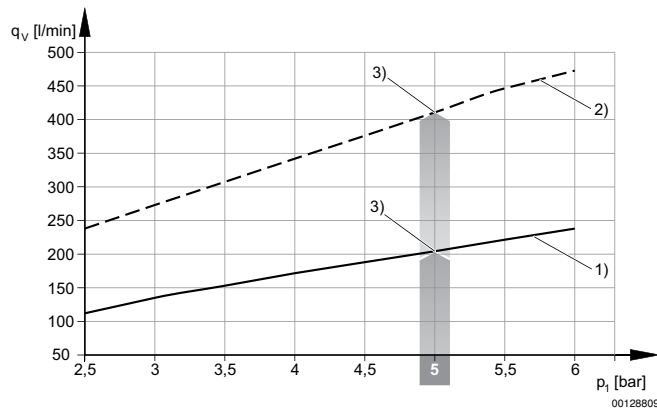
Компактный эжектор, Серия ECS

▶ с импульс сброса ▶ с пневмоглушителем ▶ с обратным клапаном, с фильтром ▶ Вакуумный выключатель: электронный ▶ 1 x PNP и 1 x аналоговый ▶ с автоматикой экономией воздуха

Расход воздуха q_v в зависимости от рабочего давления p_1



- 1) \varnothing сопла 1,0 мм
- 2) \varnothing сопла 1,5 мм
- 3) оптимальное рабочее давление



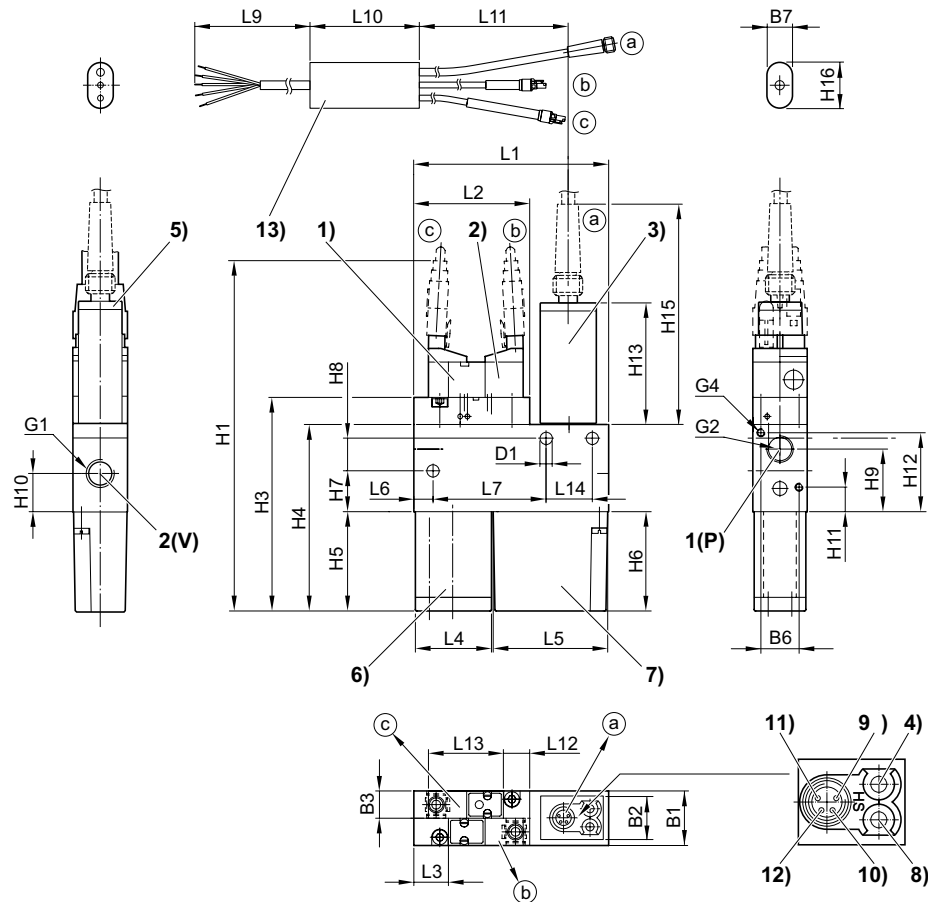
- 1) \varnothing сопла 2,0 мм
- 2) \varnothing сопла 3,0 мм
- 3) оптимальное рабочее давление

Захваты и вакуумные компоненты ▶ Вакуум-генераторы

Компактный эжектор, Серия ECS

▶ с импульс сброса ▶ с пневмоглушителем ▶ с обратным клапаном, с фильтром ▶ Вакуумный выключатель: электронный ▶ 1 x PNP и 1 x аналоговый ▶ с автоматикой экономией воздуха

ECS-EC-10/-15



00109025

1) Магнитный вакуумный клапан ВКЛ/ВЫКЛ; 2) Магнитный клапан импульса толчка; 3) Вакуумный выключатель; 4) Установка точки переключения вакуумного выключателя; 5) СИД индикации точки переключения вакуумного выключателя; 6) Шумоглушитель; 7) Фильтр
8) Регулировка гистерезиса; 9) UV (контакт 1); 10) Аналоговый выход (контакт 2); 11) Переключательный выход (контакт 4); 12) 0 В (контакт 3); 13) Кабельный комплект автоматки экономии воздуха (входит в объем поставки)

Номер материала	B1	B2	B3	B6	B7	D1	G1	G2	G4	H1	H3	H4
0821305136	20	16	10	14	17	4,5	G 1/8	G 1/8	M3	129	78,5	68,5
0821305141	20	16	10	14	17	4,5	G 1/8	G 1/8	M3	129	78,5	68,5
0821305188	20	16	10	14	17	4,5	G 1/8	G 1/8	M3	129	78,5	68,5
0821305189	20	16	10	14	17	4,5	G 1/8	G 1/8	M3	129	78,5	68,5

Номер материала	H5	H6	H7	H8	H9	H10	H11	H12	H13	H15	H16	L1
0821305136	36,5	36,5	15	12	23	14	9	29	45	81	31	71,5
0821305141	36,5	36,5	15	12	23	14	9	29	45	81	31	71,5
0821305188	36,5	36,5	15	12	23	14	9	29	45	81	31	71,5
0821305189	36,5	36,5	15	12	23	14	9	29	45	81	31	71,5

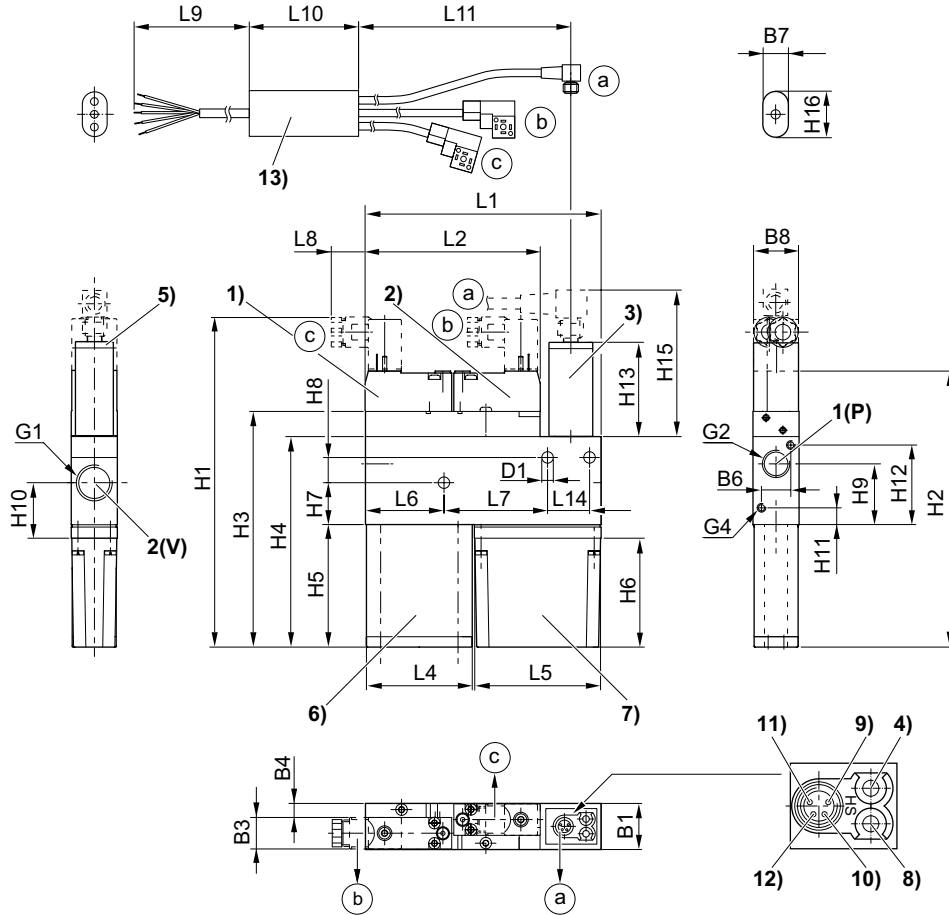
Номер материала	L2	L3	L4	L5	L6	L7	L9	L10	L11	L12	L13	L14
0821305136	42,5	12,6	28	42	7	41,5	~5000	75	~280	9,6	27,5	17
0821305141	42,5	12,6	28	42	7	41,5	~5000	75	~280	9,6	27,5	17
0821305188	42,5	12,6	28	42	7	41,5	~5000	75	~280	9,6	27,5	17
0821305189	42,5	12,6	28	42	7	41,5	~5000	75	~280	9,6	27,5	17

Номера материалов, выделенные полужирным шрифтом, имеются на центральном складе в Германии. Более подробные данные см. «корзину покупок».
Каталог пневматического оборудования, в формате PDF в сети, по состоянию на 2015-12-30, © AVENTICS S.à r.l., оставляем за собой право на внесение изменений

Компактный эжектор, Серия ECS

▶ с импульс сброса ▶ с пневмоглушителем ▶ с обратным клапаном, с фильтром ▶ Вакуумный выключатель: электронный ▶ 1 x PNP и 1 x аналоговый ▶ с автоматикой экономией воздуха

ECS-EC-20/-30



00109026

1) Магнитный вакуумный клапан ВКЛ/ВЫКЛ; 2) Магнитный клапан импульса толчка; 3) Вакуумный выключатель; 4) Установка точки переключения вакуумного выключателя; 5) СИД индикации точки переключения вакуумного выключателя; 6) Шумоглушитель; 7) Фильтр
8) Регулировка гистерезиса; 9) + UB (контакт 1); 10) Аналоговый выход (контакт 2); 11) Переключательный выход (контакт 4); 12) 0 В (контакт 3); 13) Кабельный комплект автоматки экономии воздуха (входит в объем поставки)

Номер материала	B1	B3	B4	B6	B7	B8	D1	G1	G2	G4	H1	H2
0821305146	22	15	6,8	14	17	21	5,5	G 3/8	G 1/4	M4	157,5	132,5
0821305151	22	15	6,8	14	17	21	5,5	G 3/8	G 1/4	M4	157,5	132,5
0821305190	22	15	6,8	14	17	21	5,5	G 3/8	G 1/4	M4	157,5	147,5
0821305191	22	15	6,8	14	17	21	5,5	G 3/8	G 1/4	M4	157,5	147,5

Номер материала	H3	H4	H5	H6	H7	H8	H9	H10	H11	H12	H13	H15
0821305146	112,5	100,5	58,5	52	20	12	29	26,5	8	38	45	67
0821305151	112,5	100,5	58,5	52	20	12	29	26,5	8	38	45	67
0821305190	112,5	100,5	73,5	52	20	12	29	26,5	8	38	45	67
0821305191	112,5	100,5	73,5	52	20	12	29	26,5	8	38	45	67

Номер материала	H16	L1	L2	L4	L5	L6	L7	L8	L9	L10	L11	L14
0821305146	31	112,5	83,4	50,5	60	37,5	49,5	16,5	~5000	75	~350	20
0821305151	31	112,5	83,4	50,5	60	37,5	49,5	16,5	~5000	75	~350	20
0821305190	31	112,5	83,4	50,5	60	37,5	49,5	16,5	~5000	75	~350	20

Захваты и вакуумные компоненты ▶ Вакуум-генераторы

Компактный эжектор, Серия ECS

▶ с импульс сброса ▶ с пневмоглушителем ▶ с обратным клапаном, с фильтром ▶ Вакуумный выключатель: электронный ▶ 1 x PNP и 1 x аналоговый ▶ с автоматикой экономией воздуха

Номер материала	H16	L1	L2	L4	L5	L6	L7	L8	L9	L10	L11	L14
0821305191	31	112,5	83,4	50,5	60	37,5	49,5	16,5	~5000	75	~350	20

Компактный эжектор, Серия ECS

▶ с импульс сброса ▶ с пневмоглушителем ▶ с обратным клапаном, с фильтром ▶ Вакуумный выключатель: электронный ▶ с автоматикой экономией воздуха



00103615

Окружающая температура мин./макс.	+0 °C / +50 °C
Температура среды мин./макс.	+0 °C / +60 °C
Рабочее давление мин./макс.	2,5 bar / 6 bar
Рабочая среда	Сжатый воздух
Макс. величина частиц	5 μm
Содержание масла в сжатом воздухе	0 mg/m ³ - 1 mg/m ³
Степень защиты: с кабельной розеткой	См. таблицу внизу
Длительность включения согласно стандарту DIN VDE 0580	100 %

Гистерезис	регулируемый
Стабильность повторяемости в % (от конечного значения)	± 1 %
Рабочее напряжение пост. тока	24 В
Допуск по напряжению пост. тока	- 5% / +10%
Выходной ток переключения Макс.	180 mA

Материалы:

Корпус	Алюминий, анодированный
Прокладка	Акрилонитрил-бутадиен-каучук
Пневмоглушитель	Полиэтилен

Технические примечания

- Указание: Все данные относятся к давлению окружающей среды 1013 мбар и окружающей температуре 20 °C.
- Точка росы при номинальном давлении должна лежать, по крайней мере, на 15 °C ниже температуры окружающей и рабочей среды, и должна составлять макс. 3 °C.
- Содержание масла в сжатом воздухе должно быть постоянным в течение всего срока эксплуатации.

	Тип	Сопла Ø	Потребляемая мощность «Магнитный клапан» пост. тока	Макс. вакуум при p.opt	Макс. всасывающая способность	Потребление воздуха при p.opt.	Номер материала					
								[мм]	[W]	[%]	[л/мин]	[л/мин]
	ECS-EC-10-NO	1	1,3	84	37	53	0821305209					
	ECS-EC-15-NO	1,5	1,3	85	65	117	0821305210					
	ECS-EC-20-NO	2	2,5	83	116	190	0821305211					
	ECS-EC-30-NO	3	2,5	87	200	420	0821305212					
	ECS-EC-10-NC	1	1,3	84	37	53	0821305213					
	ECS-EC-15-NC	1,5	1,3	85	65	117	0821305214					
	ECS-EC-20-NC	2	2,5	83	116	190	0821305215					
	ECS-EC-30-NC	3	2,5	87	200	420	0821305216					

Захваты и вакуумные компоненты ▶ Вакуум-генераторы

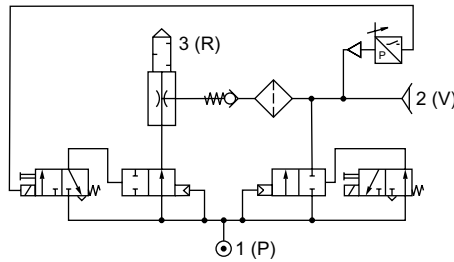
Компактный эжектор, Серия ECS

▶ с импульс сброса ▶ с пневмоглушителем ▶ с обратным клапаном, с фильтром ▶ Вакуумный выключатель: электронный ▶ с автоматикой экономией воздуха

Номер материала	Уровень звукового давления на всасе		Предохранение от повышения давления (макс.)	Вес	Прим.
	[дБА]	[дБА]			
0821305209	66	68	5	0,275	1); 3); 5)
0821305210	68	68		0,275	1); 3); 5)
0821305211	76	76		0,465	2); 4); 6)
0821305212	82	82		0,485	2); 4); 6)
0821305213	66	68		0,275	1); 3); 5)
0821305214	68	68		0,275	1); 3); 5)
0821305215	76	76		0,465	2); 4); 6)
0821305216	82	82		0,485	2); 4); 6)

- 1) Материал сопла: Латунь
 2) Материал сопла: Алюминий
 3) Степень защиты с кабельной розеткой: IP40
 4) Степень защиты с кабельной розеткой: IP65
 5) Электрическое присоединение: Разъем; Промышленный штекерный коннектор; 2-конт.
 6) Электрическое присоединение: Разъем; EN 175301-803, форма C
 p.opt. = оптимальное рабочее давление

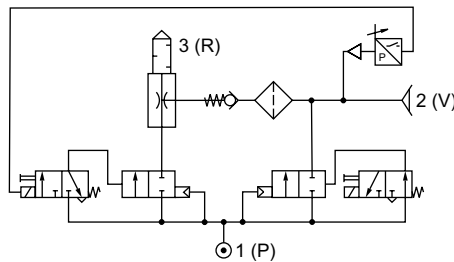
ECS-EC-...NO-C-S-RD



00109082

- H.O. = Эжекторная всасывающая линия при отсутствии тока открыта
 C = Магнитный клапан, импульс толчка
 S = Интегрированный обратный клапан
 RD = Цифровой вакуумный выключатель с регулированием (автоматика экономии воздуха)

ECS-EC-...NC-C-S-RD

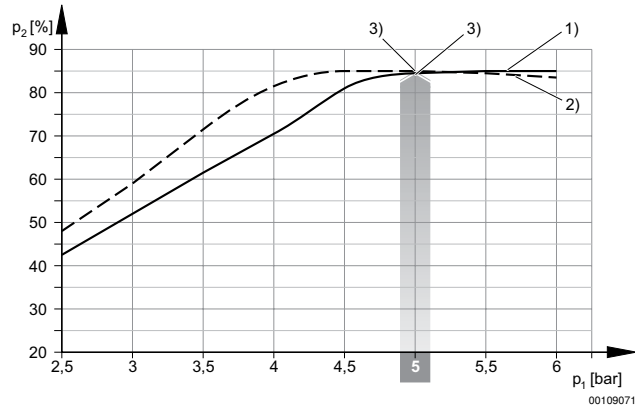


00112388

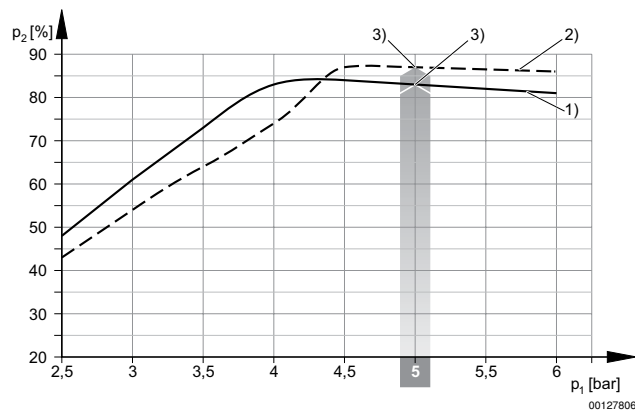
- H.Z. = Эжекторная всасывающая линия при отсутствии тока закрыта
 C = Магнитный клапан, импульс толчка
 S = Интегрированный обратный клапан
 RD = Цифровой вакуумный выключатель с регулированием (автоматика экономии воздуха)

Компактный эжектор, Серия ECS

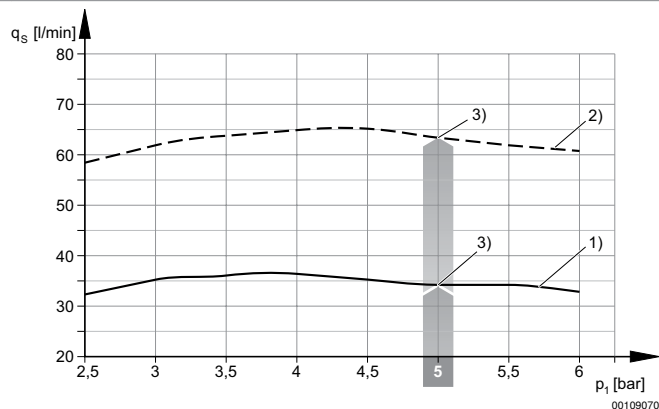
▶ с импульс сброса ▶ с пневмоглушителем ▶ с обратным клапаном, с фильтром ▶ Вакуумный выключатель: электронный ▶ с автоматикой экономией воздуха

Разрежение p_2 в зависимости от рабочего давления p_1 

- 1) \varnothing сопла 1,0 мм
 2) \varnothing сопла 1,5 мм
 3) оптимальное рабочее давление



- 1) \varnothing сопла 2,0 мм
 2) \varnothing сопла 3,0 мм
 3) оптимальное рабочее давление

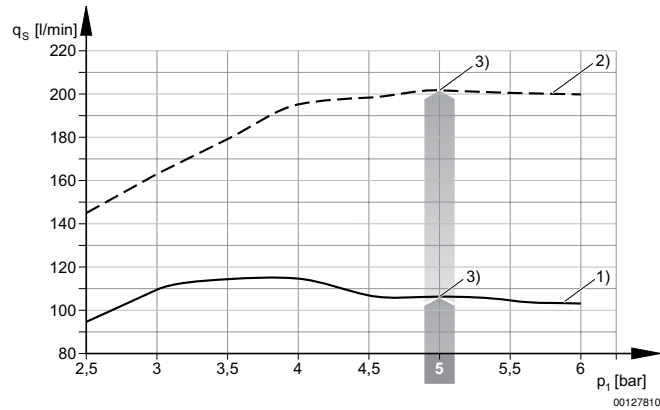
Всасывающая способность q_s в зависимости от рабочего давления p_1 

- 1) \varnothing сопла 1,0 мм
 2) \varnothing сопла 1,5 мм
 3) оптимальное рабочее давление

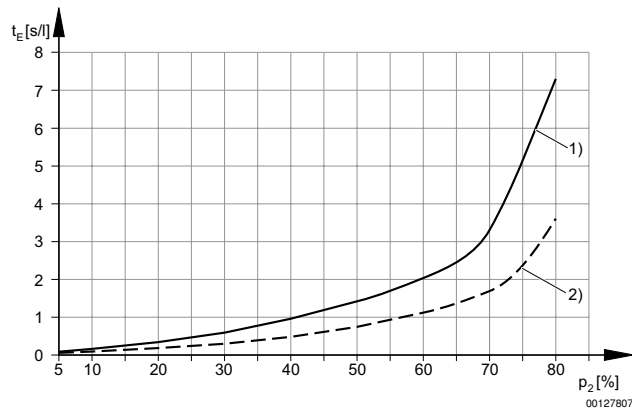
Захваты и вакуумные компоненты ▶ Вакуум-генераторы

Компактный эжектор, Серия ECS

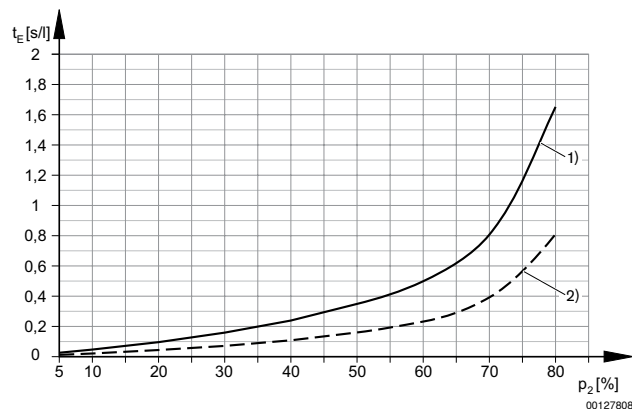
▶ с импульс сброса ▶ с пневмоглушителем ▶ с обратным клапаном, с фильтром ▶ Вакуумный выключатель: электронный ▶ с автоматикой экономией воздуха



- 1) Ø сопла 2,0 мм
- 2) Ø сопла 3,0 мм
- 3) оптимальное рабочее давление

Время вакуумирования t_E в зависимости от вакуума p₂ для объема 1 л (при оптимальном рабочем давлении p_{1opt})


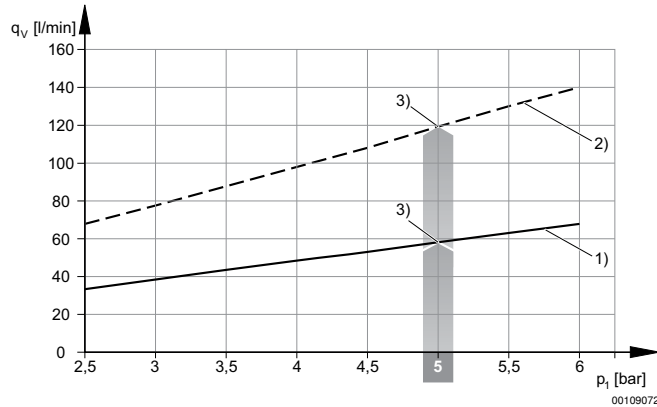
- 1) Ø сопла 1,0 мм
- 2) Ø сопла 1,5 мм



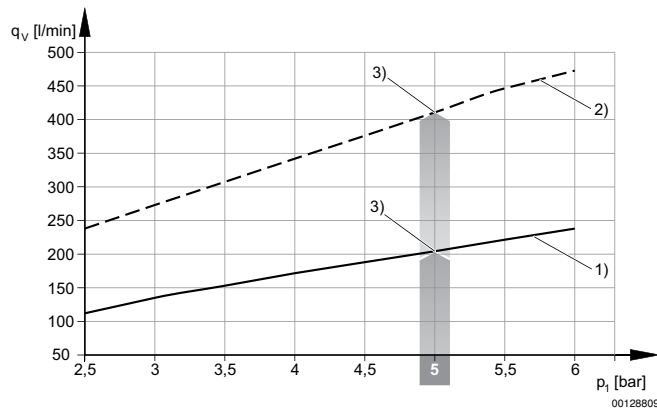
- 1) Ø сопла 2,0 мм
- 2) Ø сопла 3,0 мм

Компактный эжектор, Серия ECS

▶ с импульс сброса ▶ с пневмоглушителем ▶ с обратным клапаном, с фильтром ▶ Вакуумный выключатель: электронный ▶ с автоматикой экономией воздуха

Расход воздуха q_v в зависимости от рабочего давления p_1 

- 1) \varnothing сопла 1,0 мм
 2) \varnothing сопла 1,5 мм
 3) оптимальное рабочее давление



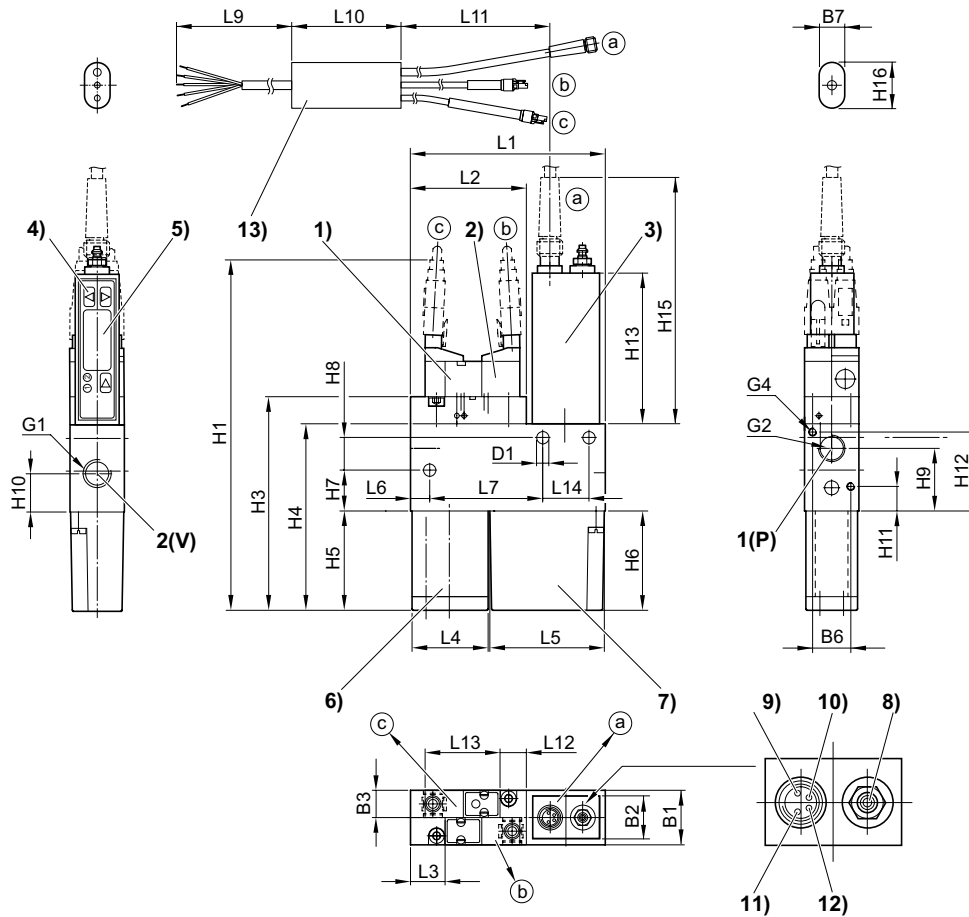
- 1) \varnothing сопла 2,0 мм
 2) \varnothing сопла 3,0 мм
 3) оптимальное рабочее давление

Захваты и вакуумные компоненты ▶ Вакуум-генераторы

Компактный эжектор, Серия ECS

▶ с импульс сброса ▶ с пневмоглушителем ▶ с обратным клапаном, с фильтром ▶ Вакуумный выключатель: электронный ▶ с автоматикой экономией воздуха

ECS-EC-10/-15



00132529

- 1) Магнитный клапан вакуума ВКЛ/ВЫКЛ; 2) Магнитный клапан импульса толчка; 3) Вакуумный выключатель; 4) Установка точки включения вакуумного выключателя; 5) Дисплей вакуумного выключателя; 6) Глушитель звука; 7) Фильтр
8) Вакуумный выключатель присоединения для удаления воздуха; 9) + UB (контакт 1); 10) Переключательный выход 2 (контакт 2); 11) 0 В (контакт 3); 12) Переключательный выход 1 (контакт 4); 13) Кабельный комплект автоматки экономии воздуха (входит в объем поставки)

Номер материала	B1	B2	B3	B6	B7	D1	G1	G2	G4	H1	H3	H4
0821305209	20	16	10	14	17	4,5	G 1/8	G 1/8	M3	129	78,5	68,5
0821305210	20	16	10	14	17	4,5	G 1/8	G 1/8	M3	129	78,5	68,5
0821305213	20	16	10	14	17	4,5	G 1/8	G 1/8	M3	129	78,5	68,5
0821305214	20	16	10	14	17	4,5	G 1/8	G 1/8	M3	129	78,5	68,5

Номер материала	H5	H6	H7	H8	H9	H10	H11	H12	H13	H15	H16	L1
0821305209	36,5	36,5	15	12	23	14	9	29	56	92	31	71,5
0821305210	36,5	36,5	15	12	23	14	9	29	56	92	31	71,5
0821305213	36,5	36,5	15	12	23	14	9	29	56	92	31	71,5
0821305214	36,5	36,5	15	12	23	14	9	29	56	92	31	71,5

Номер материала	L2	L3	L4	L5	L6	L7	L9	L10	L11	L12	L13	L14
0821305209	42,5	12,6	28	42	7	41,5	~5000	75	~280	9,6	27,5	17
0821305210	42,5	12,6	28	42	7	41,5	~5000	75	~280	9,6	27,5	17
0821305213	42,5	12,6	28	42	7	41,5	~5000	75	~280	9,6	27,5	17

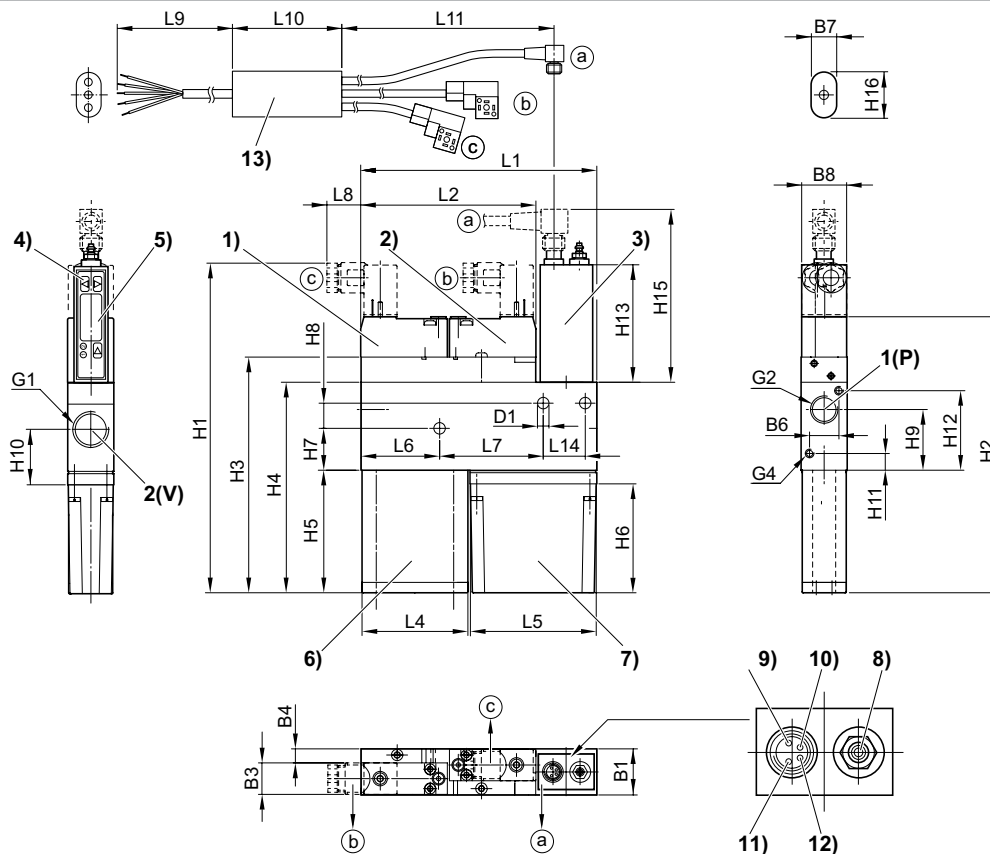
Номера материалов, выделенные полужирным шрифтом, имеются на центральном складе в Германии. Более подробные данные см. «корзину покупок».
Каталог пневматического оборудования, в формате PDF в сети, по состоянию на 2015-12-30, © AVENTICS S.à r.l., оставляем за собой право на внесение изменений

Компактный эжектор, Серия ECS

▶ с импульс сброса ▶ с пневмоглушителем ▶ с обратным клапаном, с фильтром ▶ Вакуумный выключатель: электронный ▶ с автоматикой экономией воздуха

Номер материала	L2	L3	L4	L5	L6	L7	L9	L10	L11	L12	L13	L14
0821305214	42,5	12,6	28	42	7	41,5	~5000	75	~280	9,6	27,5	17

ECS-EC-20/-30



00132530

- 1) Магнитный клапан вакуума ВКЛ/ВЫКЛ; 2) Магнитный клапан импульса толчка; 3) Вакуумный выключатель; 4) Установка точки включения вакуумного выключателя; 5) Дисплей вакуумного выключателя; 6) Глушитель звука; 7) Фильтр
8) Вакуумный выключатель присоединения для удаления воздуха; 9) UV (контакт 1); 10) Переключательный выход 2 (контакт 2); 11) 0 В (контакт 3); 12) Переключательный выход 1 (контакт 4); 13) Кабельный комплект автоматки экономии воздуха (входит в объем поставки)

Номер материала	B1	B3	B4	B6	B7	B8	D1	G1	G2	G4	H1	H2
0821305211	22	15	6,8	14	17	21	5,5	G 3/8	G 1/4	M4	157,5	132,5
0821305212	22	15	6,8	14	17	21	5,5	G 3/8	G 1/4	M4	157,5	132,5
0821305215	22	15	6,8	14	17	21	5,5	G 3/8	G 1/4	M4	157,5	147,5
0821305216	22	15	6,8	14	17	21	5,5	G 3/8	G 1/4	M4	157,5	147,5

Номер материала	H3	H4	H5	H6	H7	H8	H9	H10	H11	H12	H13	H15
0821305211	112,5	100,5	58,5	52	20	12	29	26,5	8	38	56	78
0821305212	112,5	100,5	58,5	52	20	12	29	26,5	8	38	56	78
0821305215	112,5	100,5	73,5	52	20	12	29	26,5	8	38	56	78
0821305216	112,5	100,5	73,5	52	20	12	29	26,5	8	38	56	78

Захваты и вакуумные компоненты ▶ Вакуум-генераторы

Компактный эжектор, Серия ECS

▶ с импульс сброса ▶ с пневмоглушителем ▶ с обратным клапаном, с фильтром ▶ Вакуумный выключатель: электронный ▶ с автоматикой экономией воздуха

Номер материала	H16	L1	L2	L4	L5	L6	L7	L8	L9	L10	L11	L14
0821305211	31	112,5	83,4	50,5	60	37,5	49,5	16,5	~5000	75	~350	20
0821305212	31	112,5	83,4	50,5	60	37,5	49,5	16,5	~5000	75	~350	20
0821305215	31	112,5	83,4	50,5	60	37,5	49,5	16,5	~5000	75	~350	20
0821305216	31	112,5	83,4	50,5	60	37,5	49,5	16,5	~5000	75	~350	20

Серия ECS

Принадлежности

Кабельная розетка с кабелем, Серия CN1

▶ ISO 15217, форма C ▶ с кабелем ▶ 8 мм



24154

Окружающая температура мин./макс. -20°C / +80°C
 Степень защиты IP67
 Момент затяжки для крепежных винтов 0,4 Nm

Материалы:
 Уплотнения Натуральный каучук / Бутадиен-каучук

Технические примечания

- Указанная степень защиты действительна исключительно в смонтированном и проверенном состоянии.

	Рабочее напряжение Макс.		Ток, макс. [A]	Схемная защита	Распределение штыр. выводов	Светодиодный индикатор состояния	Длина кабеля L [м]	Вес [кг]	Номер материала
	[В пер. тока]	[В пост. тока]							
	24	24	6	Z-диод	2+E	Желтый	3	0,185	1834484204
							3	0,185	1834484205
							5	0,292	1834484206
							5	0,298	1834484207

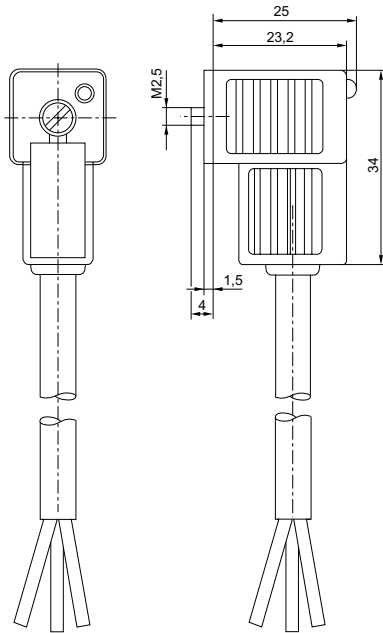
Номер материала	Рис.	Прим.
1834484204	Fig. 1	1)
1834484205	Fig. 2	
1834484206	Fig. 1	
1834484207	Fig. 2	

1) Поставка, вкл. прокладку

Захваты и вакуумные компоненты ▶ Вакуум-генераторы

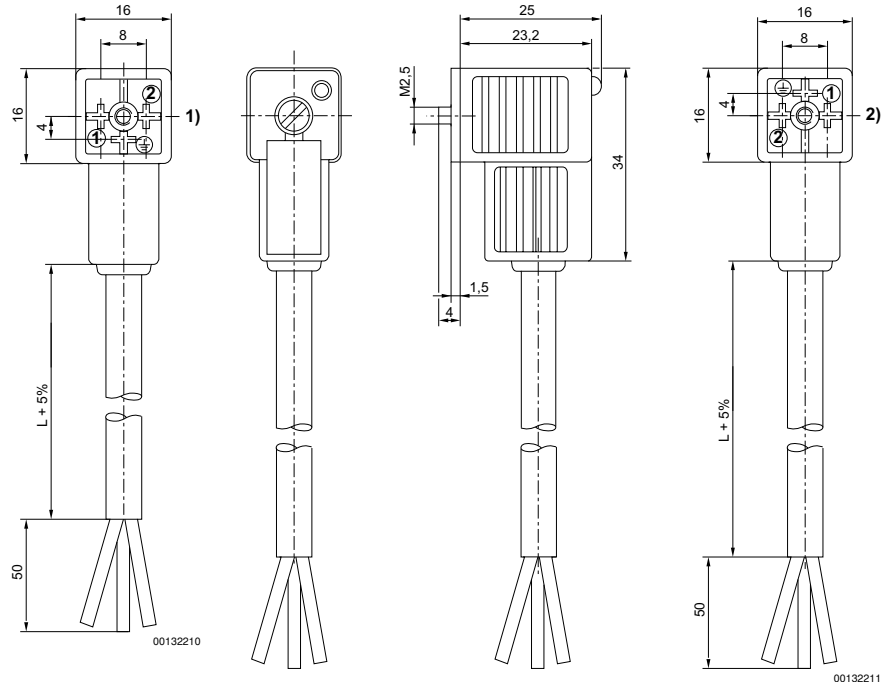
Серия ECS
Принадлежности

Fig. 1



1) 0° вкладыш втулки

Fig. 2



2) 180° вкладыш втулки

Соединительный кабель, Серия CN2

▶ открытые концы кабеля, 4-конт.



00107009_c

Окружающая температура мин./макс.

-40°C / +85°C

Степень защиты

IP65

Сечение провода

0,25 mm²

Материалы:

Оболочка кабеля

Полиуретан

Технические примечания

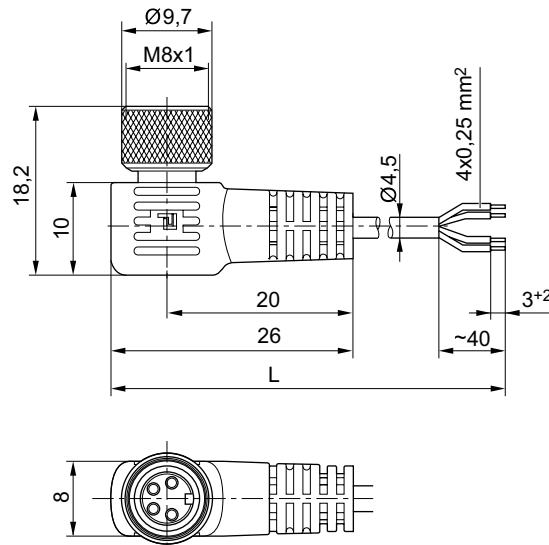
- Указанная степень защиты действительна исключительно в смонтированном и проверенном состоянии.

Серия ECS

Принадлежности

	электрический интерфейс	Рабочее напряжение Макс.	Количество полюсов	Кабель-Ø	Длина кабеля L	Номер материала
	[Присоединение 1]	[В пост. тока]		[мм]	[м]	
	Гнездо, M8x1, 4-конт., прямой	24	4	4,5	3	1834484144
	Гнездо, M8x1, 4-конт., прямой				5	1834484146
	Гнездо, M8x1, 4-конт., под углом				3	1834484145
	Гнездо, M8x1, 4-конт., под углом				5	1834484147

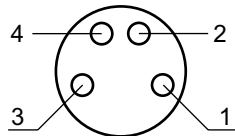
Габариты



00127634_2

L = Длина

Схема полюсов



Buchse_4-polig

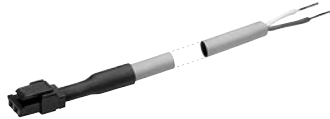
- (1) BN=коричневый
- (2) WH=белый
- (3) BU=синий
- (4) BK=черный

Захваты и вакуумные компоненты ▶ Вакуум-генераторы

Серия ECS
Принадлежности

Соединительный кабель, Серия CN2

▶ Гнездо, 2-конт., прямой ▶ Концы кабеля зачищены облужены, 2-конт. ▶ Стандартный коннектор RJ



00130630

Окружающая температура мин./макс.	+0 °C / +50 °C
Степень защиты	IP40
Сечение провода	0,25 mm ²

Материалы:	
Корпус	Полиоксиметилен
Оболочка кабеля	Полиуретан

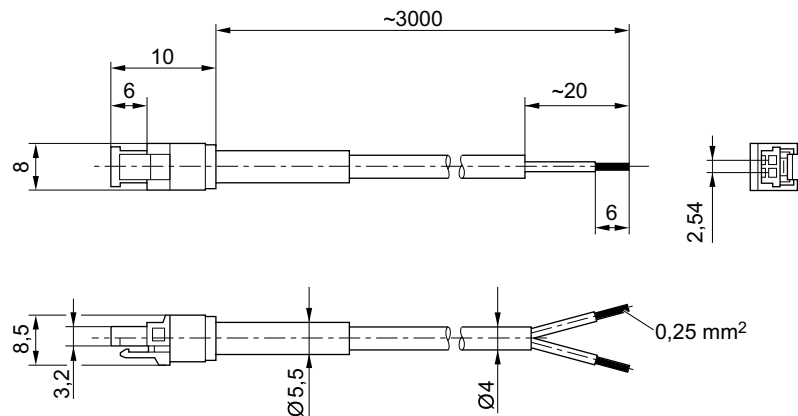
Технические примечания

- Указанная степень защиты действительна исключительно в смонтированном и проверенном состоянии.

Количество полюсов	Кабель-Ø	Длина кабеля L	Вес	Прим.	Номер материала
	[мм]	[м]	[кг]		
2	4	3	0,05	1)	1834484253

1) Без галогена

Габариты



00128286

Серия ECS

Принадлежности

Соединительный кабель, Серия CN2

▶ Гнездо, M8x1, 4-конт., под углом ▶ открытые концы кабеля, 4-конт.



00107009_c

Окружающая температура мин./макс. -40 °C / +85 °C
 Степень защиты IP65
 Сечение провода 0,25 mm²

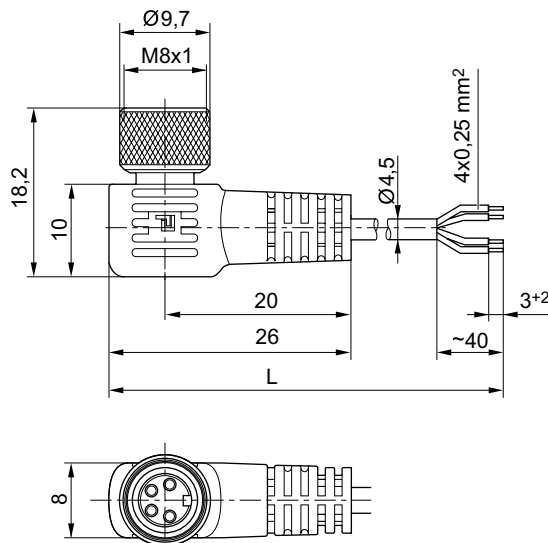
Материалы:
 Оболочка кабеля Полиуретан

Технические примечания

- Указанная степень защиты действительна исключительно в смонтированном и проверенном состоянии.

	Рабочее напряжение	Количество полюсов	Кабель-Ø	Длина кабеля L	Номер материала
	Макс.				
	[В пост. тока]		[мм]	[м]	
	24	4	4,5	3	1834484145
				5	1834484147

Габариты



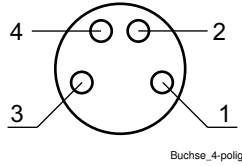
00127634_2

L = Длина

Захваты и вакуумные компоненты ▶ Вакуум-генераторы

Серия ECS
Принадлежности

Схема полюсов



- (1) BN=коричневый
- (2) WH=белый
- (3) BU=синий
- (4) BK=черный

Соединительный кабель, Серия CN2

▶ Гнездо, M8x1, 4-конт., прямой ▶ открытые концы кабеля, 4-конт.



00107009_b

Окружающая температура мин./макс.	-40°C / +85°C
Степень защиты	IP65
Сечение провода	0,25 mm²
Материалы:	
Оболочка кабеля	Полиуретан

Технические примечания

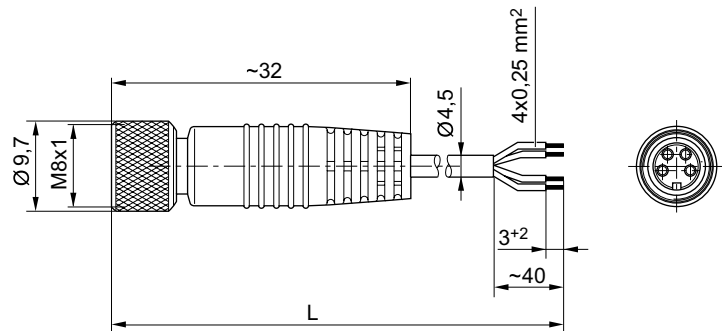
- Указанная степень защиты действительна исключительно в смонтированном и проверенном состоянии.

	Рабочее напряжение Макс.	Количество полюсов	Кабель-Ø	Длина кабеля L	Номер материала
	[В пост. тока]		[мм]	[м]	
	24	4	4,5	3	1834484144
				5	1834484146

Серия ECS

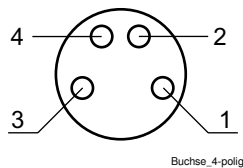
Принадлежности

Габариты



L = Длина

Схема полюсов



- (1) BN=коричневый
- (2) WH=белый
- (3) BU=синий
- (4) BK=черный

AVENTICS GmbH
Ulmer Straße 4
30880 Laatzen, GERMANY
Phone +49 511 2136-0
Fax +49 511 2136-269
www.aventics.com
info@aventics.com



Дополнительные адреса
можно найти на сайте
www.aventics.com/contact

**Официальный дистрибьютор
и системный интегратор
на территории Российской Федерации**

**ООО «Акетон»
www.pnshop.ru**

**+7 495 777-02-25
info@aketon.ru**

107241, Россия, г. Москва, ул. Иркутская, д. 1

www.pnshop.ru

**Локализованное в России сборочное производство
клапанных систем AVENTICS серии ES05**

Используйте представленную продукцию AVENTICS только в промышленном секторе. Перед началом использования изделия внимательно и полностью прочитайте документацию по изделию. Соблюдайте действующие инструкции и законы соответствующей страны. Для гарантии безопасного использования изделий при их интеграции в установки учитывайте данные изготовителя системы. Приведенные данные служат исключительно для описания изделия. Наши данные не могут быть использованы для заключения относительно определенного свойства или пригодности для определенной области применения. Данная информация не освобождает пользователя от собственных оценок и самостоятельных проверок. Необходимо учитывать, что изделия подвергаются естественному процессу износа и старения.

29-06-2016

Конфигурация на титульном листе представлена в качестве примера. Поставляемое изделие может отличаться от изображения на рисунке. Компания сохраняет за собой право на внесение изменений. © AVENTICS S.à r.l., все права сохраняются, в том числе в случае заявки на предоставление правовой охраны. Любое право распоряжения, такое как право копирования и передачи сохраняется за нами. PDF он-лайн