

Захваты и вакуумные компоненты ▶ Вакуум-генераторы

Компактный эжектор, Серия ECS

▶ с импульс сброса ▶ с пневмоглушителем ▶ с обратным клапаном, с фильтром ▶ Вакуумный выключатель: электронный ▶ 1 x PNP и 1 x аналоговый



00103614

Окружающая температура мин./макс.	+0 °C / +50 °C
Температура среды мин./макс.	+0 °C / +60 °C
Рабочее давление мин./макс.	2,5 bar / 6 bar
Рабочая среда	Сжатый воздух
Макс. величина частиц	5 μm
Содержание масла в сжатом воздухе	0 mg/m ³ - 1 mg/m ³
Степень защиты: с кабельной розеткой	См. таблицу внизу
Длительность включения согласно стандарту DIN VDE 0580	100 %

Гистерезис	регулируемый
Стабильность повторяемости в % (от конечного значения)	± 1 %
Рабочее напряжение пост. тока	24 В
Допуск по напряжению пост. тока	- 5% / +10%
Выходной ток переключения Макс.	125 mA

Материалы:	
Корпус	Алюминий, анодированный
Прокладка	Акрилонитрил-бутадиен-каучук
Пневмоглушитель	Полиэтилен

Технические примечания

- Указание: Все данные относятся к давлению окружающей среды 1013 мбар и окружающей температуре 20 °C.
- Точка росы при номинальном давлении должна лежать, по крайней мере, на 15 °C ниже температуры окружающей и рабочей среды, и должна составлять макс. 3 °C.
- Содержание масла в сжатом воздухе должно быть постоянным в течение всего срока эксплуатации.

	Тип	Сопла Ø	Потребляемая мощность «Магнитный клапан» пост. тока	Макс. вакуум при p.opt	Макс. всасывающая способность	Потребление воздуха при p.opt.	Номер материала
	ECS-EC-10-NO	1	1,3	84	37	53	0821305134
	ECS-EC-15-NO	1,5	1,3	85	65	117	0821305139
	ECS-EC-20-NO	2	2,5	83	116	190	0821305144
	ECS-EC-30-NO	3	2,5	87	200	420	0821305149
	ECS-EC-10-NC	1	1,3	84	37	53	0821305135
	ECS-EC-15-NC	1,5	1,3	85	65	117	0821305140
	ECS-EC-20-NC	2	2,5	83	116	190	0821305145
	ECS-EC-30-NC	3	2,5	87	200	420	0821305150

Захваты и вакуумные компоненты ▶ Вакуум-генераторы

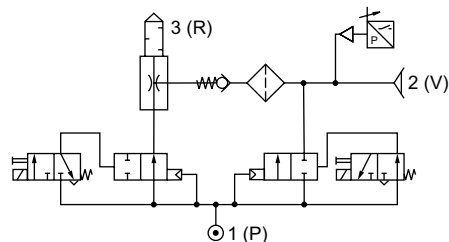
Компактный эжектор, Серия ECS

▶ с импульс сброса ▶ с пневмоглушителем ▶ с обратным клапаном, с фильтром ▶ Вакуумный выключатель: электронный ▶ 1 x PNP и 1 x аналоговый

Номер материала	Уровень звукового давления на всасе		Предохранение от повышения давления (макс.)	Вес	Прим.
	[дБА]	[дБА]			
0821305134	66	68	5	0,275	1); 3); 5)
0821305139	68	68		0,275	1); 3); 5)
0821305144	76	78		0,465	2); 4); 6)
0821305149	82	82		0,485	2); 4); 6)
0821305135	66	68		0,275	1); 3); 5)
0821305140	68	68		0,275	1); 3); 5)
0821305145	76	78		0,465	2); 4); 6)
0821305150	82	82		0,485	2); 4); 6)

- 1) Материал сопла: Латунь
 - 2) Материал сопла: Алюминий
 - 3) Степень защиты с кабельной розеткой: IP40
 - 4) Степень защиты с кабельной розеткой: IP65
 - 5) Электрическое присоединение: Разъем; Промышленный штекерный коннектор; 2-конт.
 - 6) Электрическое присоединение: Разъем; EN 175301-803, форма C
- p.opt. = оптимальное рабочее давление

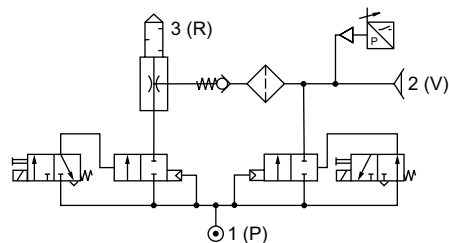
ECS-EC-...NO-C-S-VE



00105078

- N.O. = Эжекторная всасывающая линия при отсутствии тока открыта
 C = Магнитный клапан, импульс толчка
 S = Интегрированный обратный клапан
 VE = Электронный вакуумный выключатель

ECS-EC-...NC-C-S-VE



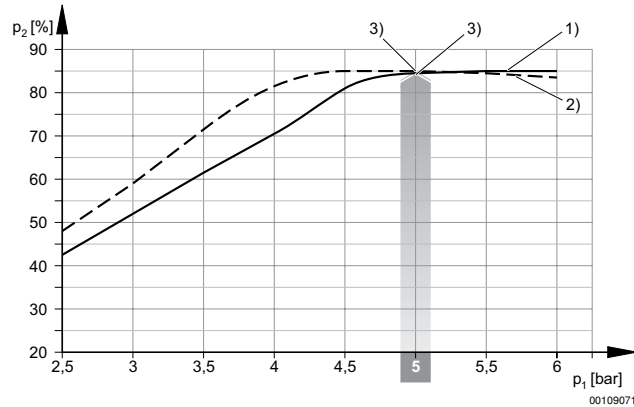
00112387

- N.3. = Эжекторная всасывающая линия при отсутствии тока закрыта
 C = Магнитный клапан, импульс толчка
 S = Интегрированный обратный клапан
 VE = Электронный вакуумный выключатель

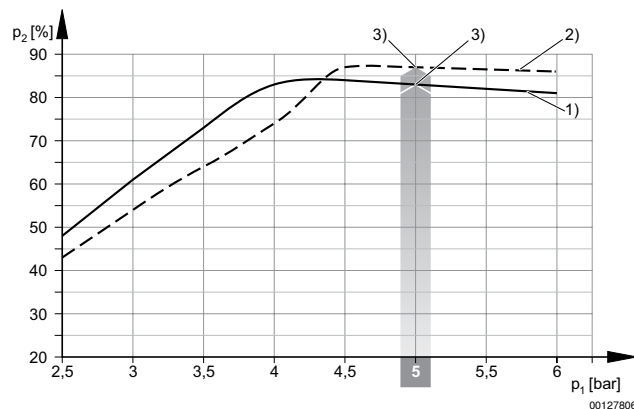
Захваты и вакуумные компоненты ▶ Вакуум-генераторы

Компактный эжектор, Серия ECS

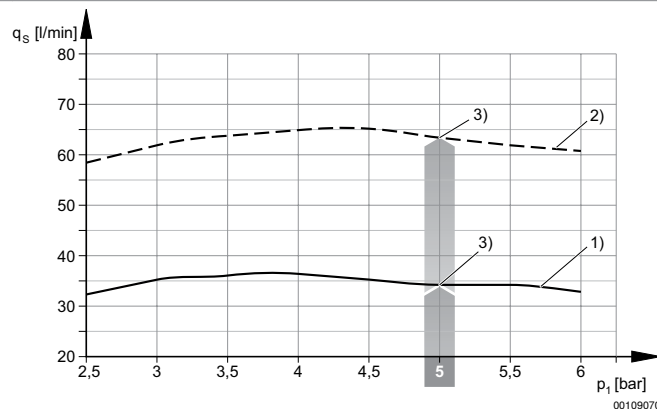
▶ с импульс сброса ▶ с пневмоглушителем ▶ с обратным клапаном, с фильтром ▶ Вакуумный выключатель: электронный ▶ 1 x PNP и 1 x аналоговый

Разрежение p_2 в зависимости от рабочего давления p_1 

- 1) \varnothing сопла 1,0 мм
- 2) \varnothing сопла 1,5 мм
- 3) оптимальное рабочее давление



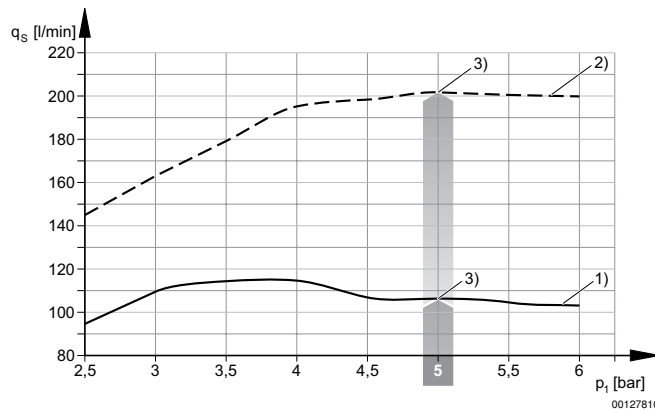
- 1) \varnothing сопла 2,0 мм
- 2) \varnothing сопла 3,0 мм
- 3) оптимальное рабочее давление

Всасывающая способность q_s в зависимости от рабочего давления p_1 

- 1) \varnothing сопла 1,0 мм
- 2) \varnothing сопла 1,5 мм
- 3) оптимальное рабочее давление

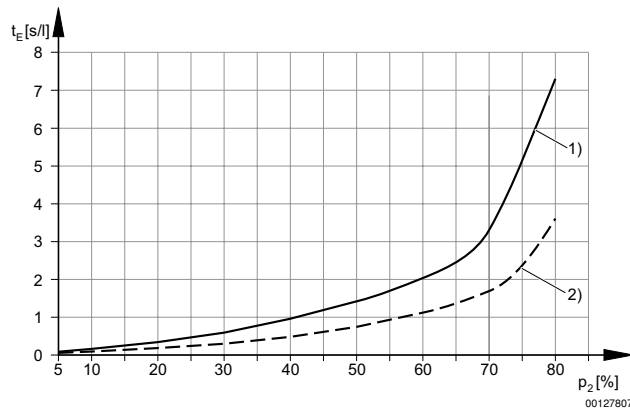
Компактный эжектор, Серия ECS

▶ с импульс сброса ▶ с пневмоглушителем ▶ с обратным клапаном, с фильтром ▶ Вакуумный выключатель: электронный ▶ 1 x PNP и 1 x аналоговый

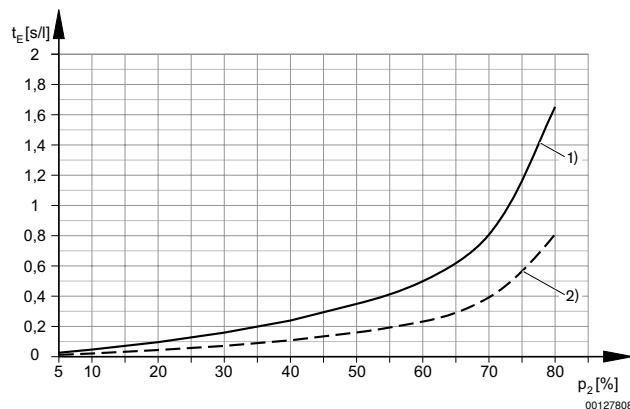


- 1) \varnothing сопла 2,0 мм
 2) \varnothing сопла 3,0 мм
 3) оптимальное рабочее давление

Время вакуумирования t_E в зависимости от вакуума p_2 для объема 1 л (при оптимальном рабочем давлении p_{1opt})



- 1) \varnothing сопла 1,0 мм
 2) \varnothing сопла 1,5 мм

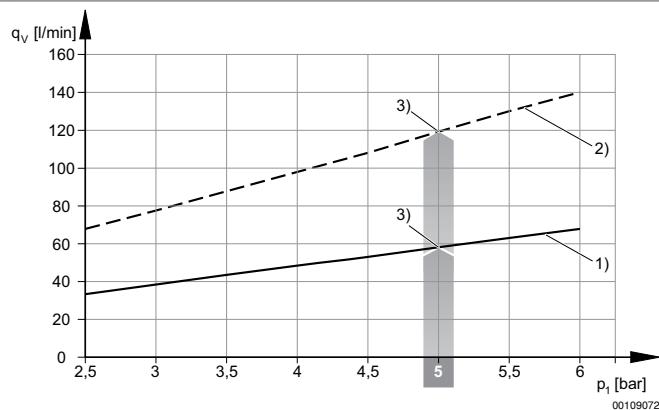


- 1) \varnothing сопла 2,0 мм
 2) \varnothing сопла 3,0 мм

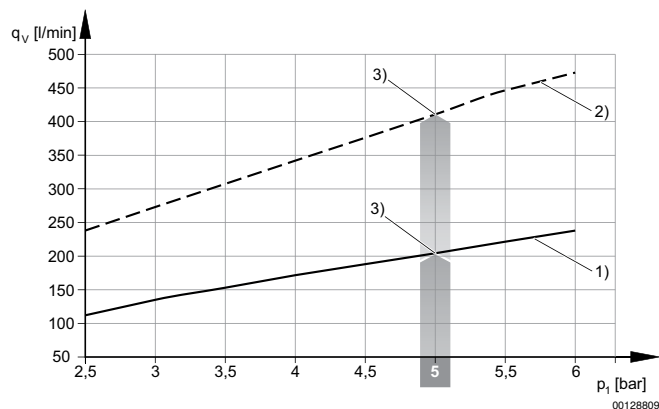
Захваты и вакуумные компоненты ▶ Вакуум-генераторы

Компактный эжектор, Серия ECS

▶ с импульс сброса ▶ с пневмоглушителем ▶ с обратным клапаном, с фильтром ▶ Вакуумный выключатель: электронный ▶ 1 x PNP и 1 x аналоговый

Расход воздуха q_v в зависимости от рабочего давления p_1 

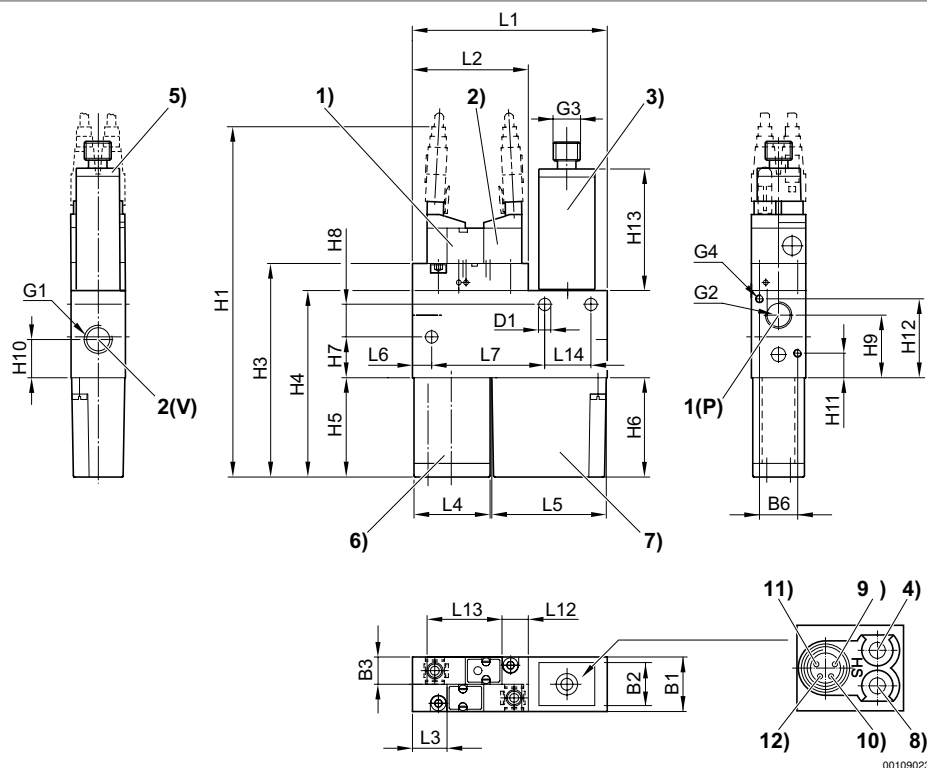
- 1) Ø сопла 1,0 мм
 2) Ø сопла 1,5 мм
 3) оптимальное рабочее давление



- 1) Ø сопла 2,0 мм
 2) Ø сопла 3,0 мм
 3) оптимальное рабочее давление

Компактный эжектор, Серия ECS

▶ с импульс сброса ▶ с пневмоглушителем ▶ с обратным клапаном, с фильтром ▶ Вакуумный выключатель: электронный ▶ 1 x PNP и 1 x аналоговый

ECS-EC-10/-15


- 1) Магнитный вакуумный клапан ВКЛ/ВыКЛ; 2) Магнитный клапан импульса толчка; 3) Вакуумный выключатель; 4) Установка точки переключения вакуумного выключателя; 5) СИД индикации точки переключения вакуумного выключателя; 6) Шумоглушитель; 7) Фильтр
8) Настройка гистерезиса; 9) + UB (Pin 1); 10) аналоговый выход (Pin 2); 11) коммутационный выход (Pin 4); 12) 0 V (Pin 3)

Номер материала	B1	B2	B3	B6	D1	G1	G2	G3	G4	H1	H3	H4
0821305134	20	16	10	14	4,5	G 1/8	G 1/8	M8x1	M3	129	78,5	68,5
0821305139	20	16	10	14	4,5	G 1/8	G 1/8	M8x1	M3	129	78,5	68,5
0821305135	20	16	10	14	4,5	G 1/8	G 1/8	M8x1	M3	129	78,5	68,5
0821305140	20	16	10	14	4,5	G 1/8	G 1/8	M8x1	M3	129	78,5	68,5

Номер материала	H5	H6	H7	H8	H9	H10	H11	H12	H13	L1	L2	L3
0821305134	36,5	36,5	15	12	23	14	9	29	45	71,5	42,5	12,6
0821305139	36,5	36,5	15	12	23	14	9	29	45	71,5	42,5	12,6
0821305135	36,5	36,5	15	12	23	14	9	29	45	71,5	42,5	12,6
0821305140	36,5	36,5	15	12	23	14	9	29	45	71,5	42,5	12,6

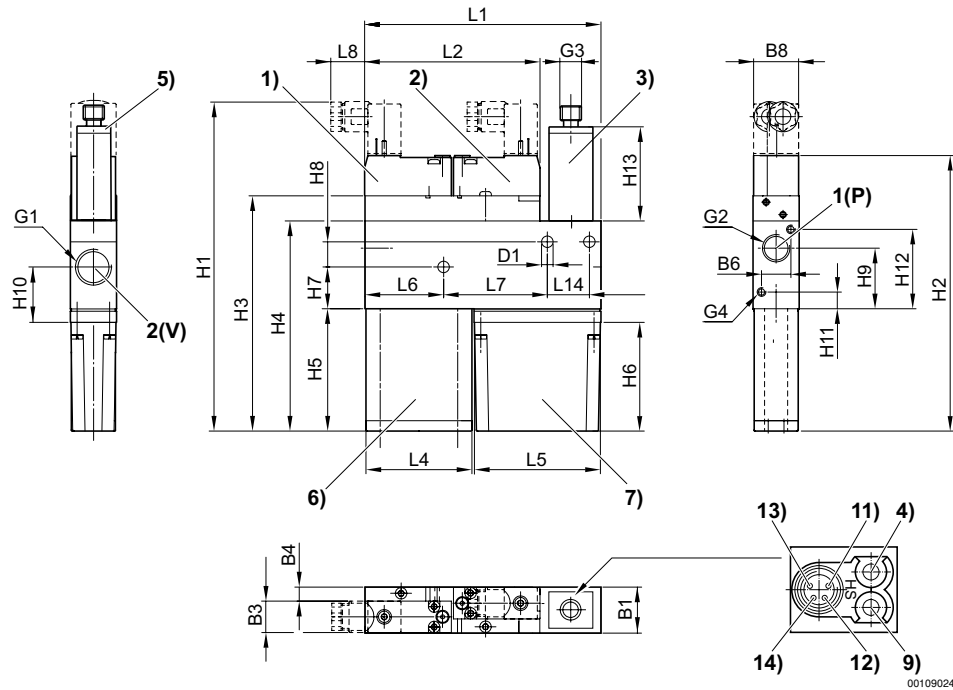
Номер материала	L4	L5	L6	L7	L12	L13	L14					
0821305134	28	42	7	41,5	9,6	27,5	17					
0821305139	28	42	7	41,5	9,6	27,5	17					
0821305135	28	42	7	41,5	9,6	27,5	17					
0821305140	28	42	7	41,5	9,6	27,5	17					

Захваты и вакуумные компоненты ▶ Вакуум-генераторы

Компактный эжектор, Серия ECS

▶ с импульс сброса ▶ с пневмоглушителем ▶ с обратным клапаном, с фильтром ▶ Вакуумный выключатель: электронный ▶ 1 x PNP и 1 x аналоговый

ECS-EC-20/-30



- 1) Магнитный вакуумный клапан ВКЛ/ВЫКЛ; 2) Магнитный клапан импульса толчка; 3) Вакуумный выключатель; 4) Установка точки переключения вакуумного выключателя; 5) СИД индикации точки переключения вакуумного выключателя; 6) Шумоглушитель; 7) Фильтр
8) Настройка гистерезиса; 9) + UB (Pin 1); 10) аналоговый выход (Pin 2); 11) коммутационный выход (Pin 4); 12) 0 V (Pin 3)

Номер материала	B1	B3	B4	B6	B8	D1	G1	G2	G3	G4	H1	H2
0821305144	22	M8x1	6,8	18	22	5,5	G 3/8	G 1/4	M8x1	M4	157,5	132,5
0821305149	22	M8x1	6,8	18	22	5,5	G 3/8	G 1/4	M8x1	M4	157,5	147,5
0821305145	22	M8x1	6,8	18	22	5,5	G 3/8	G 1/4	M8x1	M4	157,5	132,5
0821305150	22	M8x1	6,8	18	22	5,5	G 3/8	G 1/4	M8x1	M4	157,5	147,5

Номер материала	H3	H4	H5	H6	H7	H8	H9	H10	H11	H12	H13	L1
0821305144	112,5	100,5	58,5	52	20	12	29	26,5	8	38	45	112,5
0821305149	112,5	100,5	73,5	52	20	12	29	26,5	8	38	45	112,5
0821305145	112,5	100,5	58,5	52	20	12	29	26,5	8	38	45	112,5
0821305150	112,5	100,5	73,5	52	20	12	29	26,5	8	38	45	112,5

Номер материала	L2	L4	L5	L6	L7	L8	L14					
0821305144	83,5	50,5	60	37,5	49,5	16,5	20					
0821305149	83,5	50,5	60	37,5	49,5	16,5	20					
0821305145	83,5	50,5	60	37,5	49,5	16,5	20					
0821305150	83,5	50,5	60	37,5	49,5	16,5	20					