

Захваты и вакуумные компоненты ▶ Вакуум-генераторы

## Серия EMP





Каталог

**Rexroth**  
Pneumatics



Захваты и вакуумные компоненты ▶ Вакуум-генераторы

**Серия EMP**

	Многоступенчатый эжектор, Серия EMP ▶ с пневмоглушителем	3
<b>Принадлежности</b>		
	Пневмоглушитель ▶ Алюминий	7
	Двойной ниппель, Серия PE5	7
	Муфта ▶ Внутренняя резьба ▶ M5 ▶ Внутренняя резьба ▶ M5 ▶ FPT-S-RSK	8

## Захваты и вакуумные компоненты ▶ Вакуум-генераторы

## Многоступенчатый эжектор, Серия EMP

▶ с пневмоглушителем



Окружающая температура мин./макс.	+0 °C / +50 °C
Температура среды мин./макс.	+0 °C / +50 °C
Рабочее давление мин./макс.	3 bar / 6 bar
Рабочая среда	Сжатый воздух
Макс. величина частиц	5 μm
Содержание масла в сжатом воздухе	0 mg/m³ - 1 mg/m³

Макс. вакуум при p.opt 82 %

Материалы:

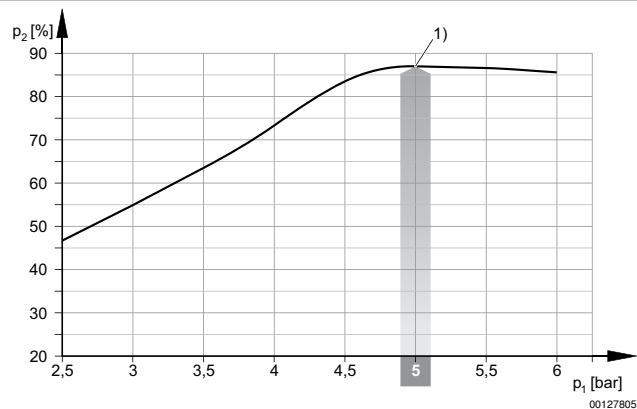
Корпус	Алюминий, анодированный
Прокладка	Акрилонитрил-бутадиен-каучук
Сопла	Алюминий
Пневмоглушитель	Полиуретан

## Технические примечания

- Указание: Все данные относятся к давлению окружающей среды 1013 мбар и окружающей температуре 20 °C.
- Точка росы при номинальном давлении должна лежать, по крайней мере, на 15 °C ниже температуры окружающей и рабочей среды, и должна составлять макс. 3 °C.
- Содержание масла в сжатом воздухе должно быть постоянным в течение всего срока эксплуатации.

	Тип	Макс. всасывающая способность	Потребление воздуха при p.opt.	Уровень звукового давления на всасе	Уровень звукового давления на всасе	Вес [кг]	Прим.	Номер материала
		[л/мин]	[л/мин]	[дБА]	[дБА]			
	EMP-PT-25-NN	420	101	64	77	1,1	1)	<b>0821305203</b>
	EMP-PT-25-NN	350	101	62	75	1,1	2)	<b>0821305204</b>
	EMP-PT-50-NN	750	197	66	80	1,4	1)	0821305205
	EMP-PT-50-NN	720	197	64	78	1,3	2)	0821305206
	EMP-PT-100-NN	1060	376	60	81	1,7	1)	<b>0821305207</b>
	EMP-PT-100-NN	909	376	65	80	1,6	2)	0821305208

1) аксиальный шумоглушитель  
 2) радиальный шумоглушитель  
 p.opt. = оптимальное рабочее давление

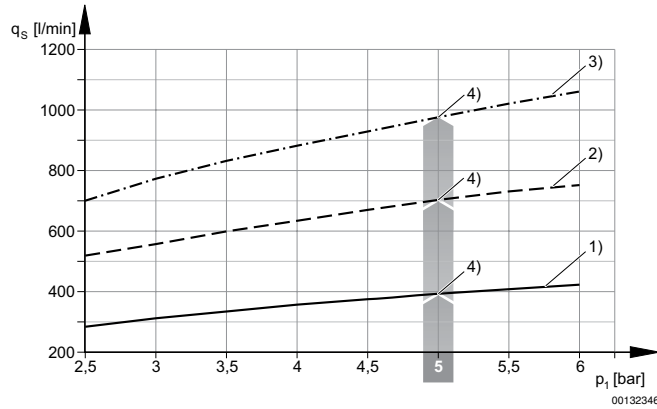
Разрезание p<sub>2</sub> в зависимости от рабочего давления p<sub>1</sub>

1) оптимальное рабочее давление

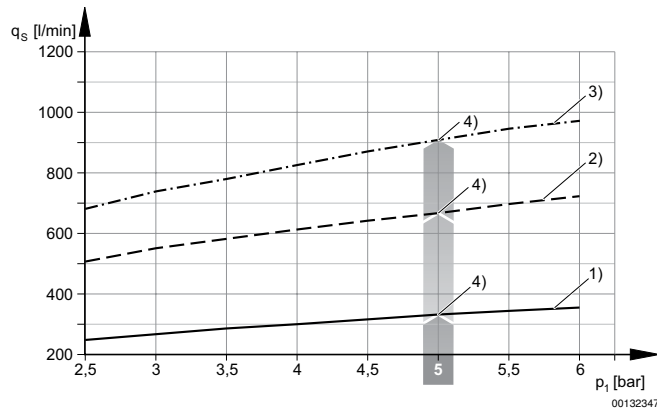
## Многоступенчатый эжектор, Серия EMP

▶ с пневмоглушителем

Всасывающая способность  $q_s$  в зависимости от рабочего давления  $p_1$



- 1) EMP-PT-25, аксиальный шумоглушитель
- 2) EMP-PT-50, аксиальный шумоглушитель
- 3) EMP-PT-100, аксиальный шумоглушитель
- 4) оптимальное рабочее давление

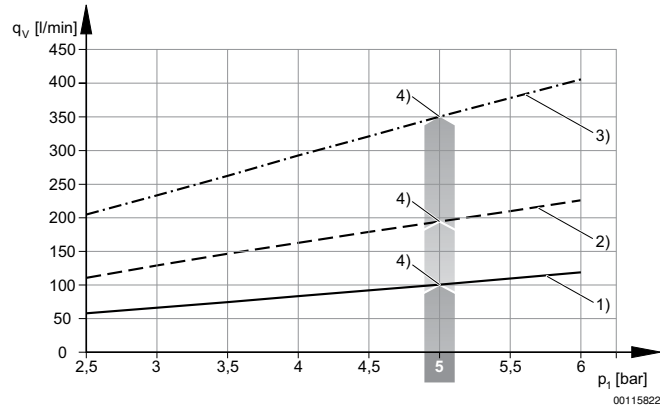


- 1) EMP-PT-25, радиальный шумоглушитель
- 2) EMP-PT-50, радиальный шумоглушитель
- 3) EMP-PT-100, радиальный шумоглушитель
- 4) оптимальное рабочее давление

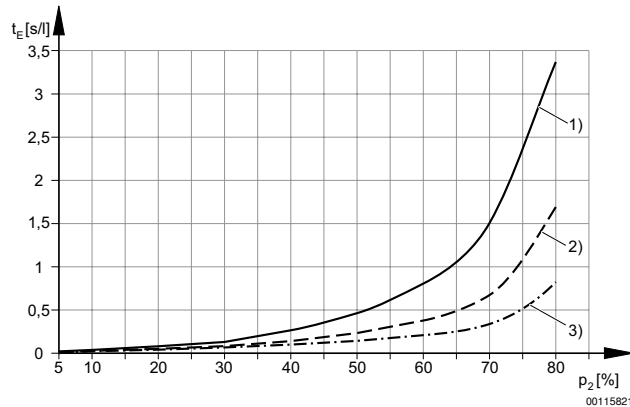
## Захваты и вакуумные компоненты ▶ Вакуум-генераторы

## Многоступенчатый эжектор, Серия EMP

▶ с пневмоглушителем

Расход воздуха  $q_v$  в зависимости от рабочего давления  $p_1$ 

- 1) EMP-PT-25
- 2) EMP-PT-50
- 3) EMP-PT-100
- 4) оптимальное рабочее давление

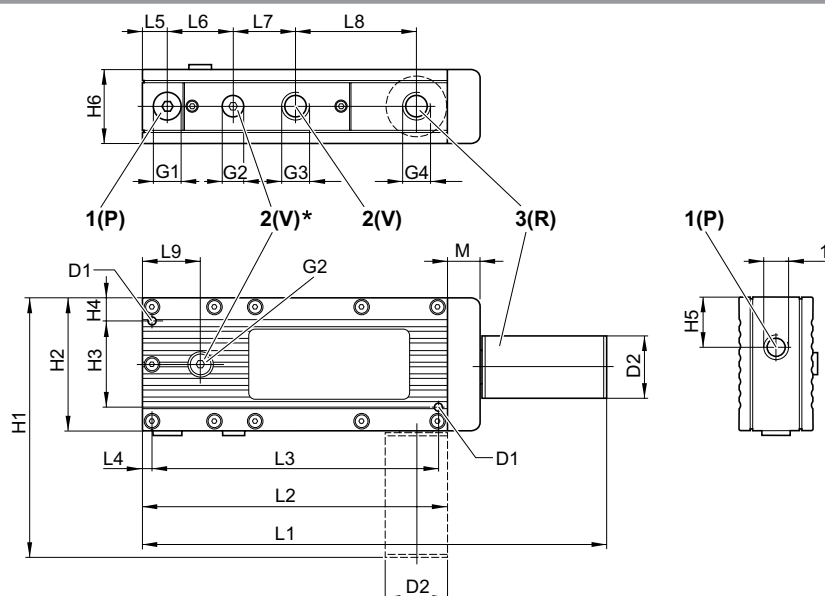
Время вакуумирования  $t_E$  в зависимости от вакуума  $p_2$  для объема 1 л (при оптимальном рабочем давлении  $p_{1opt}$ )

- 1) EMP-PT-25
- 2) EMP-PT-50
- 3) EMP-PT-100

## Многоступенчатый эжектор, Серия EMP

▶ с пневмоглушителем

### Габариты



00013321

Номер материала	D1	D2	G1	G2	G3	G4	H1	H2	H3	H4	H5	H6
0821305203	5,5	40	G1/4	G1/8	G1/2	G1/2	—	85	55	15	32	46
0821305204	5,5	40	G1/4	G1/8	G1/2	G1/2	165	85	55	15	32	46
0821305205	5,5	50	G1/4	G1/8	G3/4	G3/4	—	85	55	15	35	56
0821305206	5,5	50	G1/4	G1/8	G3/4	G3/4	205	85	55	15	35	56
0821305207	5,5	50	G1/4	G1/8	G1	G3/4	—	85	55	15	35	66
0821305208	5,5	50	G1/4	G1/8	G1	G3/4	205	85	55	15	35	66

Номер материала	L1	L2	L3	L4	L5	L6	L7	L8	L9	M		
0821305203	275	195	183	6	16	42	40	71,5	37	—		
0821305204	—	195	183	6	16	42	40	71,5	37	—		
0821305205	335	195	183	6	16	42	40	71,5	37	20		
0821305206	—	195	183	6	16	42	40	71,5	37	—		
0821305207	335	195	183	6	16	38	40	71,5	37	20		
0821305208	—	195	183	6	16	38	40	71,5	37	—		

## Захваты и вакуумные компоненты ▶ Вакуум-генераторы

Серия EMP  
ПринадлежностиПневмоглушитель  
▶ Алюминий

Рабочее давление мин./макс.  
Рабочая среда

-- / 10 bar  
Сжатый воздух

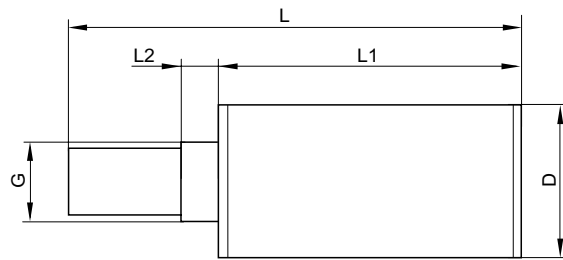
Материалы:  
Пневмоглушитель  
Применение глушителя

Алюминий, анодированный  
Полиуретан



00135550

## Габариты



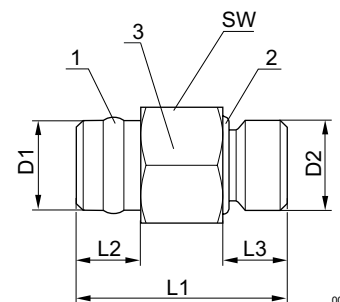
00132553

Номер материала	Присоединение G	D	L	L1	L2								
1827010686	G 1/2	Ø40	120	80	10								
1827010687	G 3/4	Ø50	—	120	10								

## Двойной ниппель, Серия PE5



00130375



00129846

- 1) Уплотнительное кольцо из тефлона
- 2) Кольцо круглого сечения - Акрилонитрил-бутадиен-каучук
- 3) Корпус – никелированная латунь

## Захваты и вакуумные компоненты ▶ Вакуум-генераторы

## Серия EMP

## Принадлежности

Вес	Поставляемое количество	Номер материала
[кг]	[Шт.]	
0,04	2	<b>R412010015</b>

Номер материала	D1	D2	L1	L2	L3	SW	Поставляемое количество Шт.	Вес кг				
<b>R412010015</b>	G 1/8	G 1/4	30	10	8,5	17	2	0,04				

## Муфта

## ▶ Внутренняя резьба ▶ M5 ▶ Внутренняя резьба ▶ M5 ▶ FPT-S-RSK



00127849

Окружающая температура мин./макс.

Рабочее давление мин./макс.

-20°C / +80°C

0 bar / 16 bar

Материалы:

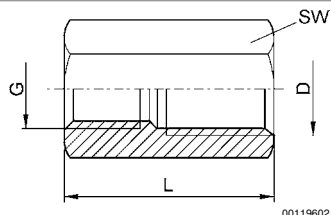
Винт

Корпус

Латунь, никелированная

Латунь

## Габариты



00119602

Номер материала	Присоединение G	Присоединение D	L	SW	Поставляемое количество [Шт.]							
<b>1823300012</b>	M5	M5	10	8	10							



AVENTICS GmbH  
Ulmer Straße 4  
30880 Laatzen, GERMANY  
Phone +49 511 2136-0  
Fax +49 511 2136-269  
www.aventics.com  
info@aventics.com



Дополнительные адреса  
можно найти на сайте  
www.aventics.com/contact

**Официальный дистрибьютор  
и системный интегратор  
на территории Российской Федерации**

**ООО «Акетон»  
www.pnshop.ru**

**+7 495 777-02-25  
info@aketon.ru**

**107241, Россия, г. Москва, ул. Иркутская, д. 1**

**www.pnshop.ru**

**Локализованное в России сборочное производство  
клапанных систем AVENTICS серии ES05**

Используйте представленную продукцию AVENTICS только в промышленном секторе. Перед началом использования изделия внимательно и полностью прочитайте документацию по изделию. Соблюдайте действующие инструкции и законы соответствующей страны. Для гарантии безопасного использования изделий при их интеграции в установки учитывайте данные изготовителя системы. Приведенные данные служат исключительно для описания изделия. Наши данные не могут быть использованы для заключения относительно определенного свойства или пригодности для определенной области применения. Данная информация не освобождает пользователя от собственных оценок и самостоятельных проверок. Необходимо учитывать, что изделия подвергаются естественному процессу износа и старения.

29-06-2016

Конфигурация на титульном листе представлена в качестве примера. Поставляемое изделие может отличаться от изображения на рисунке. Компания сохраняет за собой право на внесение изменений. © AVENTICS S.à r.l., все права сохраняются, в том числе в случае заявки на предоставление правовой охраны. Любое право распоряжения, такое как право копирования и передачи сохраняется за нами. PDF он-лайн