

Блоки подготовки воздуха ► Блоки подготовки воздуха и компоненты

Предварительный фильтр, Серия AS1-FLP

► G 1/4 ► Подача воздуха: слева ► Тонкость фильтрации: 0,3 µm



00137253

Конструкция

Монтажное положение
Рабочее давление мин./макс.
Рабочая среда

Температура среды мин./макс.
Окружающая температура мин./макс.
Объем резервуара фильтра
Элемент фильтра
Тонкость фильтрации
Выпуск конденсата

Предварительный фильтр, может быть смонтирован в блок
вертикальный
1,5 bar / 12 bar
Сжатый воздух
Нейтральные газы
-10 °C / +50 °C
-10 °C / +50 °C
12 cm³
заменяемый
0,3 µm
См. таблицу внизу

Материалы:

Корпус
Передняя панель
Уплотнения
Вкладыш фильтра

Полиамид
Акрилонитрил-бутадиенстирол
Акрилонитрил-бутадиен-каучук
Бумага

Технические примечания

- Точка росы при номинальном давлении должна лежать, по крайней мере, на 15 °C ниже температуры окружающей и рабочей среды, и должна составлять макс. 3 °C.
- макс. остаточное содержание масла на выходе: 1 mg/m³
- Твердые частицы загрязнения сжатого воздуха на выходе согл. ISO 8573-1: Класс 2

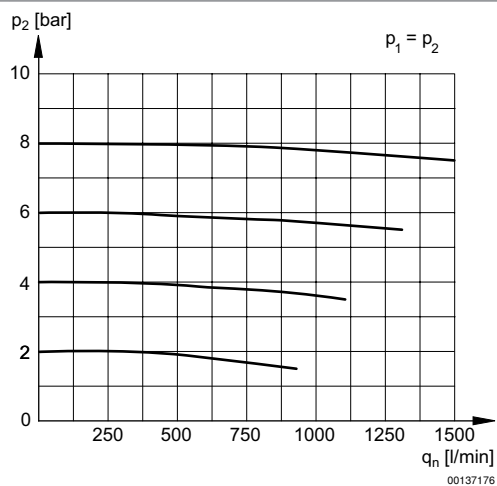
	Присоединение	Qn [л/мин]	Выпуск конденсата	Ресиверы	Защитная сетка	Вес	Номер материала
						[kg]	
	G 1/4	350	полуавтоматический, при отсутствии давления открыт	Поликарбонат	-	0,169	R412014607
			автоматический, при отсутствии давления открыт	Поликарбонат	-	0,187	R412014608
			автоматический, при отсутствии давления закрыт	Поликарбонат	-	0,187	R412014609
			полуавтоматический, при отсутствии давления открыт	Поликарбонат	Металлический	0,202	R412014610
			полуавтоматический, при отсутствии давления открыт	Металлический	-	0,246	R412014611
			автоматический, при отсутствии давления открыт	Металлический	-	0,258	R412014612
			автоматический, при отсутствии давления закрыт	Металлический	-	0,258	R412014613

Номинальный поток Qn при 6,3 бар и Δp = 0,1 бар

Блоки подготовки воздуха ▶ Блоки подготовки воздуха и компоненты

Предварительный фильтр, Серия AS1-FLP

▶ G 1/4 ▶ Подача воздуха: слева ▶ Тонкость фильтрации: 0,3 μm

Расходная характеристика


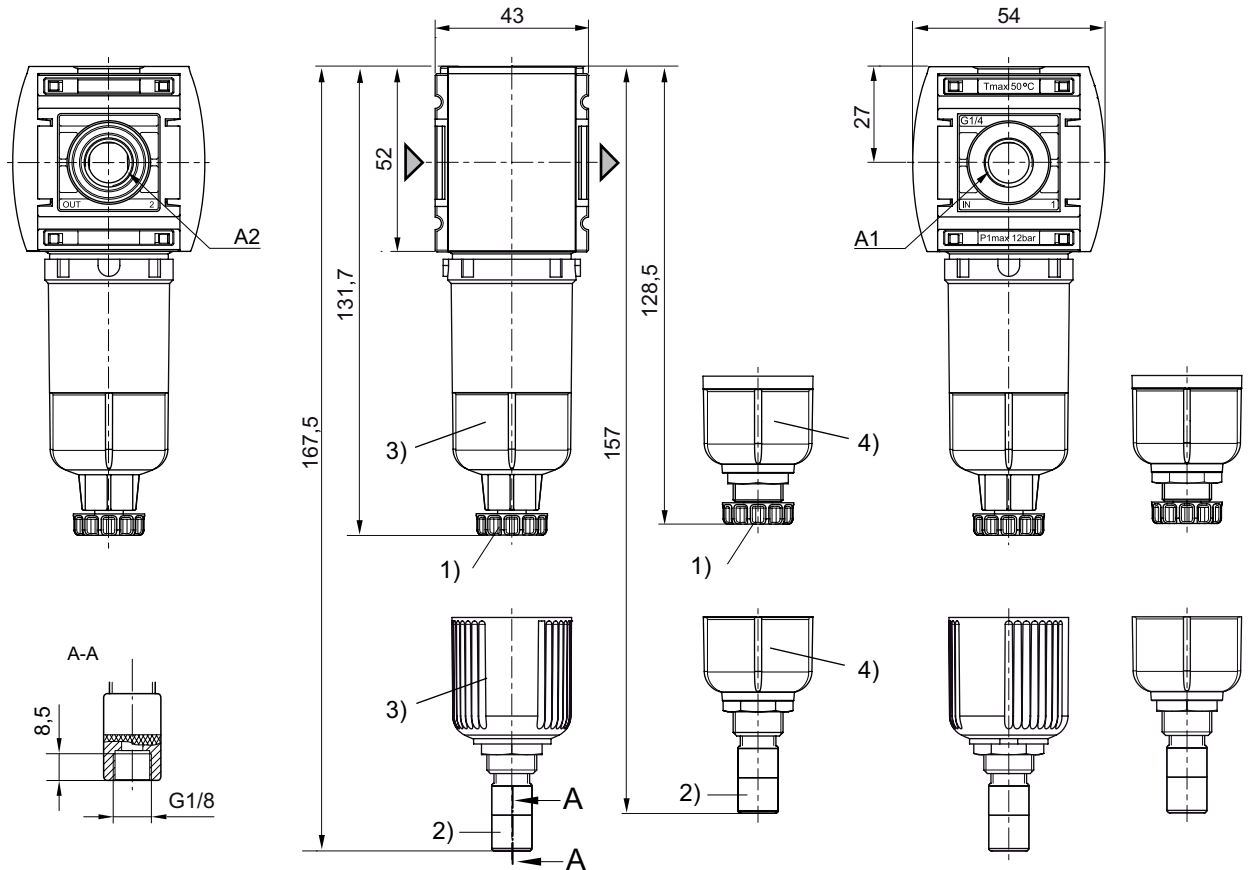
p₂ = Вторичное давление
q_n = Номинальный расход

Блоки подготовки воздуха ► Блоки подготовки воздуха и компоненты

Предварительный фильтр, Серия AS1-FLP

► G 1/4 ► Подача воздуха: слева ► Тонкость фильтрации: 0,3 µm

Габариты



- A1 = Вход
 A2 = Выход
 1) Полуавтоматический спуск конденсата
 2) Автоматический спуск конденсата
 3) Резервуар: Поликарбонат
 4) Резервуар: Металл

00137154