

Блоки подготовки воздуха ► Блоки подготовки воздуха и компоненты

3/2-запорный клапан, с механическим управлением, Серия AS3-BAV

► G 3/8 - G 1/2 ► Подходит для ATEX



00127429

ATEX
КонструкцияРабочее давление мин./макс.
Рабочая средаТемпература среды мин./макс.
Окружающая температура мин./макс.Нажимной элемент
Принцип уплотнения

Макс. величина частиц

Материалы:

Корпус
Передняя панель
Уплотнения
Резьбовая втулка
Нажимной элемент
Фиксирующая пластина

II 2G2D T4 X

Шариковый клапан, может быть смонтирован в блок

Для навесного замка запирающийся

0 bar / 16 bar

Сжатый воздух
Нейтральные газы

-10°C / +50°C

-10°C / +50°C

вороток

прецизионное уплотнение, гильза и стальной золотник притерты

25 µm

Полиамид

Акрилонитрил-бутадиенстирол

Политетрафторэтилен

Цинковое литье под давлением

Полиоксиметилен

Цинковое литье под давлением

Технические примечания

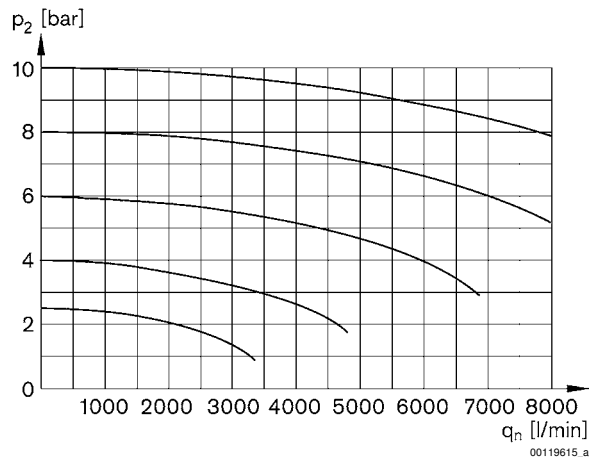
- Точка росы при номинальном давлении должна лежать, по крайней мере, на 15 °C ниже температуры окружающей и рабочей среды, и должна составлять макс. 3 °C.

	Присоединение	Сброс сж.воздуха	Qn		Вес	Номер материала
			1►2	2►3		
			[л/мин]		[кг]	
	G 3/8					R412007260
	G 1/2	G 1/2	4500	3200	0,446	R412007261

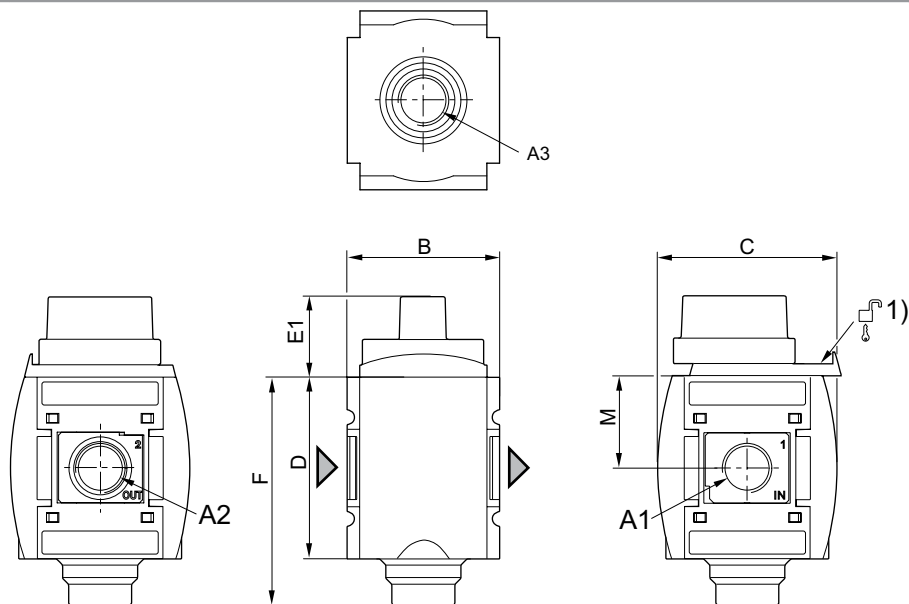
Номинальный расход Qn при p1=6,3 бар и Δp = 1 бар

3/2-запорный клапан, с механическим управлением, Серия AS3-BAV

▶ G 3/8 - G 1/2 ▶ Подходит для ATEX

Расходная характеристика


p₂ = Вторичное давление
q_n = Номинальный расход

Габариты


00127650

A1 = Вход

A2 = Выход

A3 = Соединение удаления воздуха

1) Возможность крепления для навесных замков; дуга макс. Ø 8

A1	A2	A3	B	C	D	E1	F	M					
G 3/8	G 3/8	G 1/2	63	74	80	28	99	42,5					
G 1/2	G 1/2	G 1/2	63	74	80	28	99	42,5					