

Поточные и запорные клапаны ▶ Дроссели с обратным клапаном

Дроссель с обратным клапаном, Серия CC02

- ▶ Qn = 95 - 540 l/min ▶ Направление дросселирования: 1 → 2 ▶ Дросселирование по входу
- ▶ Быстроразъемное соединение - Штекерное гнездо



00134114

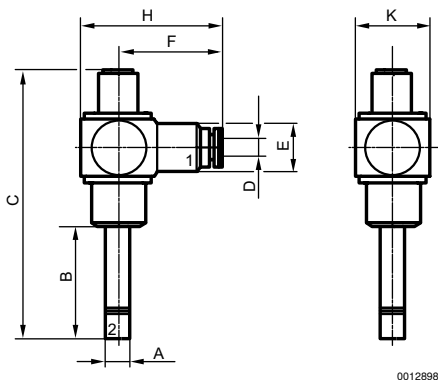
Рабочее давление мин./макс.	0,5 bar / 10 bar
Окружающая температура мин./макс.	+0° C / +70° C
Температура среды мин./макс.	+0° C / +70° C
Рабочая среда	Сжатый воздух

Материалы:	
Корпус	Полиамид
Дроссельный винт	Латунь, никелированная
Прокладка	Акрилонитрил-бутадиен-каучук
Присоединение	Латунь, никелированная

	Присоединение 1	Присоединение 2	Дросселирующее отверстие Ø	Qn 1 → 2	Вес	Номер материала
			[mm]	[l/min]	[kg]	
	Ø 4	Ø 4	1,5	95	0,01	R412007410
	Ø 6	Ø 6	3	95	0,014	R412007411
	Ø 6	Ø 6	3	360	0,028	R412007404
	Ø 8	Ø 8	3	360	0,03	R412007405
	Ø 10	Ø 10	4,5	540	0,056	R412007406

Номинальный расход Qn при 6 бар и Δр = 1 бар

Габариты



00128981

Номер материала	Присоединение G	A	D	B	C	E	F	H	K	Вес кг
R412007410	Ø 4	4	4	17	42,5	9,5	16	11	9,5	0,01
R412007411	Ø 6	6	6	19,6	45	11	16,5	11	10	0,014
R412007404	Ø 6	6	6	19,6	52	13	23,5	16	16	0,028
R412007405	Ø 8	8	8	21,7	54	15	25,5	16	16	0,03
R412007406	Ø 10	10	10	24,7	58,5	17,5	30	19,5	20	0,056