

Пневмораспределители ► С электрическим управлением

2x3/2-пневмораспределитель, Серия LS04-AF

► Q_n = 175 - 310 l/min ► Трубное присоединение ► подвод сжатого воздуха: Ø 4 - Ø 6 ► Электрическое присоединение: Разъем, Промышленный штекерный коннектор, 2-конт. ► Вспомогательное ручное дублирование: с фиксацией ► Предварительное управление: внутреннее



00119521

Конструкция	Золотниковый клапан, без перекрытия
Принцип уплотнения	с уплотнениями из эластичных материалов
Рабочее давление мин./макс.	3 bar / 8 bar
Окружающая температура мин./макс.	-10 °C / +50 °C
Температура среды мин./макс.	-10 °C / +50 °C
Рабочая среда	Сжатый воздух
Макс. величина частиц	5 µm
Содержание масла в сжатом воздухе	0 mg/m ³ - 5 mg/m ³
Номинальный поток Q _n	См. таблицу внизу
Класс защиты согласно DIN EN 61140 электрически	Класс III
Степень защиты С соединением	IP50
Схемная защита	Z-диод
Индикация состояния СДИ (светодиод)	Желтый
Длительность включения	100 %
Тип. время включения	12 ms
Тип. время выключения	20 ms
Излучение помех согласно	EN 61000-6-4:2002
Помехозащищенность согласно	IEC 61000-6-2:2005
Крепежный винт	M3
Момент затяжки крепежного винта	0,5 Nm
Вес	0,054 kg
Материалы:	
Корпус	Полиоксиметилен
Уплотнения	Акрилонитрил-бутадиен-каучук; Гидрированный нитрил-бутадиен-каучук; Полиуретан

Технические примечания

- Не допускается падение давления ниже мин. управляющего давления, иначе возможны ложные переключения и выход клапанов из строя!
- Точка росы при номинальном давлении должна лежать, по крайней мере, на 15 °C ниже температуры окружающей и рабочей среды, и должна составлять макс. 3 °C.
- Содержание масла в сжатом воздухе должно быть постоянным в течение всего срока эксплуатации.
- Используйте только масло, разрешенное AVENTICS, см. главу „Техническая информация“.

Рабочее напряжение	Допуск напряжения	Потребляемая мощность
пост. тока	пост. тока	пост. тока
		W
24 В	-10% / +10%	0,7



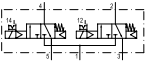
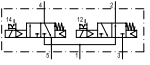
	ВРУ	Присоединение сжатого воздуха			Рабочее напряжение	Потребляемая мощность	Пропускная способность	Номер материала
		Вход	Выход	Сброс сж.воздуха				
					пост. тока	b		
					[W]			
	H.O./H.O.	Ø 4	Ø 4	Ø 4	24 В	0,7	0,4	R422100575

Номера материалов, выделенные полужирным шрифтом, имеются на центральном складе в Германии. Более подробные данные см. «корзину покупок».

Каталог пневматического оборудования, в формате PDF в сети, по состоянию на 2016-07-23, © AVENTICS S.à r.l., оставляем за собой право на внесение изменений

2x3/2-пневмораспределитель, Серия LS04-AF

► $Q_n = 175 - 310 \text{ l/min}$ ► Трубное присоединение ► подвод сжатого воздуха: $\varnothing 4 - \varnothing 6$ ► Электрическое присоединение: Разъем, Промышленный штекерный коннектор, 2-конт. ► Вспомогательное ручное дублирование: с фиксацией ► Предварительное управление: внутреннее

	ВРУ	Присоединение сжатого воздуха			Рабочее напряжение	Потребляемая мощность	Пропускная способность	Номер материала	
		Вход	Выход	Сброс сж.воздуха					
						пост. тока	b		
						[W]			
	H.3./H.3.		$\varnothing 4$	$\varnothing 4$	$\varnothing 4$	24 В	0,7	0,4	R422100583
	H.3./H.O.		$\varnothing 4$	$\varnothing 4$	$\varnothing 4$	24 В	0,7	0,4	R422100591
	H.O./H.O.		$\varnothing 6$	$\varnothing 6$	$\varnothing 6$	24 В	0,7	0,25	R422100576
	H.3./H.3.		$\varnothing 6$	$\varnothing 6$	$\varnothing 6$	24 В	0,7	0,3	R422100584
	H.3./H.O.		$\varnothing 6$	$\varnothing 6$	$\varnothing 6$	24 В	0,7	0,25	R422100592

Номер материала	Пропускная способность		Показатель расхода	
	C		Qn	
	[л/(с*бар)]		[л/min]	
R422100575	0,8		175	
R422100583	0,8		180	
R422100591	0,8		175	
R422100576	1,2		250	
R422100584	1,5		310	
R422100592	1,2		250	

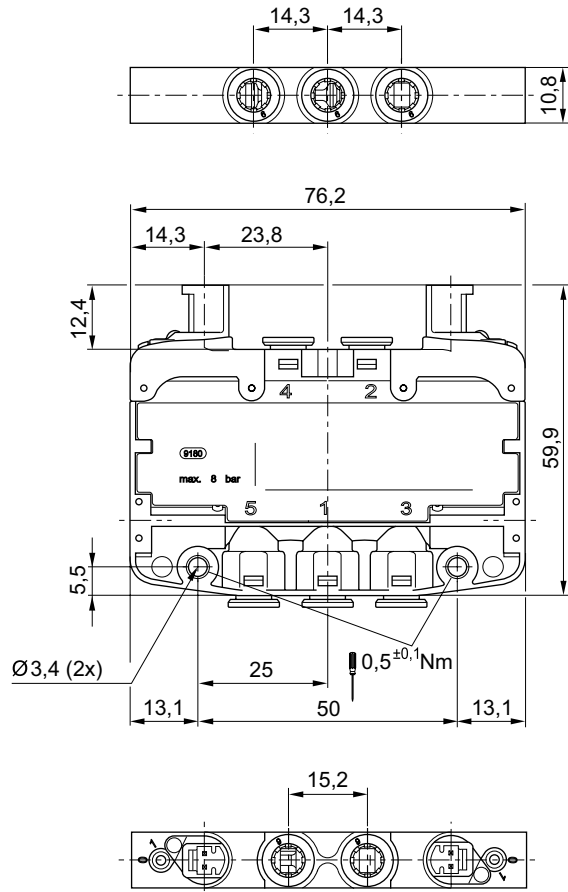
ВРУ = вспомогательное ручное управление
Номинальный расход Q_n при 6 бар и $\Delta p = 1$ бар

Пневмораспределители ▶ С электрическим управлением

2х3/2-пневмораспределитель, Серия LS04-AF

▶ $Q_n = 175 - 310 \text{ l/min}$ ▶ Трубное присоединение ▶ подвод сжатого воздуха: $\varnothing 4 - \varnothing 6$ ▶ Электрическое присоединение: Разъем, Промышленный штекерный коннектор, 2-конт. ▶ Вспомогательное ручное дублирование: с фиксацией ▶ Предварительное управление: внутреннее

Габариты



00119569_a