

Пневмораспределители ► С электрическим управлением

5/3-пневмораспределитель, Серия TC08

- Qn = 700 l/min ► Ширина клапана предварительного управления: 15 мм ► Трубное присоединение
- подвод сжатого воздуха: G 1/8 ► Электрическое присоединение: Разъем, ISO 15217, форма С
- Вспомогательное ручное дублирование: без фиксации ► с двусторонним управлением



00137674

Конструкция	Золотниковый клапан, без перекрытия
Принцип уплотнения	с уплотнениями из эластичных материалов
Монтаж на планке коллективного присоединения	P-планка
Рабочее давление мин./макс.	См. таблицу внизу
Давление управления мин./макс.	3 bar / 10 bar
Окружающая температура мин./макс.	-10 °C / +50 °C
Температура среды мин./макс.	-10 °C / +50 °C
Рабочая среда	Сжатый воздух
Макс. величина частиц	5 µm
Содержание масла в сжатом воздухе	0 mg/m³ - 5 mg/m³
Номинальный поток Qn	700 l/min
Стандартное электрическое соединение	ISO 15217

Степень защиты С соединением	IP65
Длительность включения	100 %
Тип. время включения	10 ms
Тип. время выключения	11 ms
Излучение помех согласно	EN 50081:1992
Момент затяжки крепежного винта	2 Nm
Вес	0,178 kg

Материалы:	
Корпус	Полиамид, армированный стекловолокном
Уплотнения	Акрилонитрил-бутадиен-каучук; Полиуретан
Передняя панель	Полиамид, армированный стекловолокном
Резьбовая втулка	Латунь, никелированная; Цинковое литье под давлением, хромированный

Технические примечания

- Не допускается падение давления ниже мин. управляющего давления, иначе возможны ложные переключения и выход клапанов из строя!
- Точка росы при номинальном давлении должна лежать, по крайней мере, на 15 °C ниже температуры окружающей и рабочей среды, и должна составлять макс. 3 °C.
- Содержание масла в сжатом воздухе должно быть постоянным в течение всего срока эксплуатации.
- Используйте только масло, разрешенное AVENTICS, см. главу „Техническая информация“.

Рабочее напряжение	Допуск напряжения	Потребляемая мощность
пост. тока	пост. тока	пост. тока
		W
24 В	-10% / +10%	2

Схематическое изображение	ВРУ	Присоединение сжатого воздуха			Рабочее напряжение	Потребляемая мощность	Пропускная способность		Номер материала	
		Вход	Выход	Сброс сж.воздуха			пост. тока	b		C
		G 1/8	G 1/8	G 1/8	24 В -	2 -	0,34	3	0820061101 R422103055	
		G 1/8	G 1/8	G 1/8	24 В -	2 -	0,34	3	0820061151 R422103057	

Номера материалов, выделенные полужирным шрифтом, имеются на центральном складе в Германии. Более подробные данные см. «корзину покупок».

Каталог пневматического оборудования, в формате PDF в сети, по состоянию на 2016-08-10, © AVENTICS S.à r.l., оставляем за собой право на внесение изменений

5/3-пневмораспределитель, Серия TC08

- ▶ $Q_n = 700 \text{ l/min}$ ▶ Ширина клапана предварительного управления: 15 мм ▶ Трубное присоединение
- ▶ подвод сжатого воздуха: G 1/8 ▶ Электрическое присоединение: Разъем, ISO 15217, форма C
- ▶ Вспомогательное ручное дублирование: без фиксации ▶ с двусторонним управлением

	ВРУ	Присоединение сжатого воздуха			Рабочее напряжение	Потребляемая мощность	Пропускная способность		Номер материала
		Вход	Выход	Сброс сж.воздуха			пост. тока	пост. тока	
						[W]	[л/(с*бар)]		
		G 1/8	G 1/8	G 1/8	24 В -	2 -	0,34	3	0820061111 R422103059
		G 1/8	G 1/8	G 1/8	24 В	2	0,34	3	0820061161
		G 1/8	G 1/8	G 1/8	24 В	2	0,34	3	0820061121
		G 1/8	G 1/8	G 1/8	24 В	2	0,34	3	0820061171

Номер материала	Номинальное сопротивление	Рабочее давление мин./макс.		Прим.
		[Ω]	[бар]	
0820061101 R422103055	280 -	3 / 10		1) 1); 3)
0820061151 R422103057	280 -	-0,9 / 10		2) 2); 3)
0820061111 R422103059	280 -	3 / 10		1) 1); 3)
0820061161	280	-0,9 / 10		2)
0820061121	280	3 / 10		1)
0820061171	280	-0,9 / 10		2)

ВРУ = вспомогательное ручное управление

1) Предварительное управление: внутреннее

2) Предварительное управление: внешнее

3) Базовый клапан без катушки

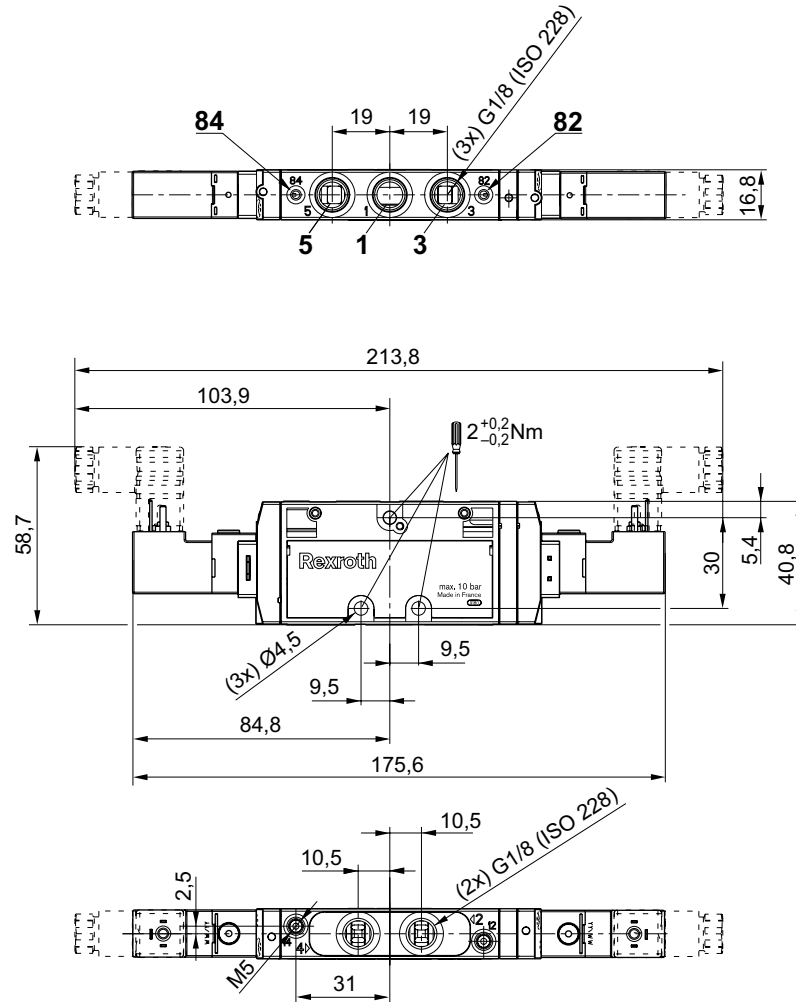
Номинальный расход Q_n при 6 бар и $\Delta p = 1$ бар

Пневмораспределители ▶ С электрическим управлением

5/3-пневмораспределитель, Серия TC08

- ▶ $Q_n = 700 \text{ l/min}$ ▶ Ширина клапана предварительного управления: 15 мм ▶ Трубное присоединение
- ▶ подвод сжатого воздуха: G 1/8 ▶ Электрическое присоединение: Разъем, ISO 15217, форма С
- ▶ Вспомогательное ручное дублирование: без фиксации ▶ с двусторонним управлением

Габариты



00111319