

Пневмораспределители ► с механическим управлением

5/2-пневмораспределитель, Серия CD07

► Qn= 1200 l/min ► Трубное присоединение ► подвод сжатого воздуха: G 1/4 ► хладостойкий ► Подходит для ATEX



00134153

Конструкция	Золотниковый клапан, без перекрытия
Принцип уплотнения	с уплотнениями из эластичных материалов
Рабочее давление мин./макс.	-0,95 bar / 10 bar
Окружающая температура мин./макс.	-35°С / +70°С
Температура среды мин./макс.	-35°С / +70°С
Рабочая среда	Сжатый воздух
Макс. величина частиц	50 µm
Содержание масла в сжатом воздухе	0 mg/m³ - 1 mg/m³
Присоединение сжатого воздуха	согласно ISO 228-1

Материалы:

Корпус

Уплотнения

Цинковое литье под давлением; Полиамид, армированный стекловолокном
Акрилонитрил-бутадиен-каучук; Полиуретан

	Нажимной элемент	Присоединение сжатого воздуха			Qn	Управляющее усилие Мин.	Материал: Нажимной элемент	Вес	Номер материала
		Вход	Выход	Сброс сж.воздуха					
					[l/min]	[N]		[kg]	
	Контактный ролик	G 1/4	G 1/4	G 1/4	1200	52	Полиоксиметилен	0,59	5634610190
	Рукоятка, фиксирующаяся, не фиксирующаяся	G 1/4	G 1/4	G 1/4	1200	26	Полиоксиметилен; Алюминий	0,62	5634630190

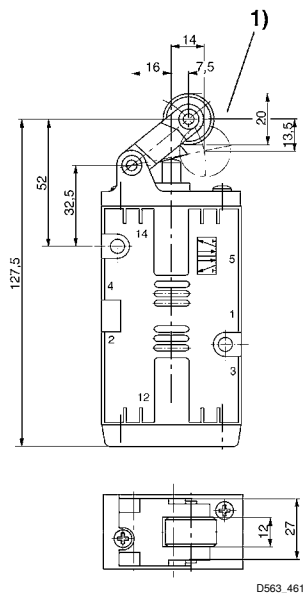
Номер материала	Рис.
5634610190	Fig. 1
5634630190	Fig. 2

Номинальный расход Qn при 6 бар и Δр = 1 бар

5/2-пневмораспределитель, Серия CD07

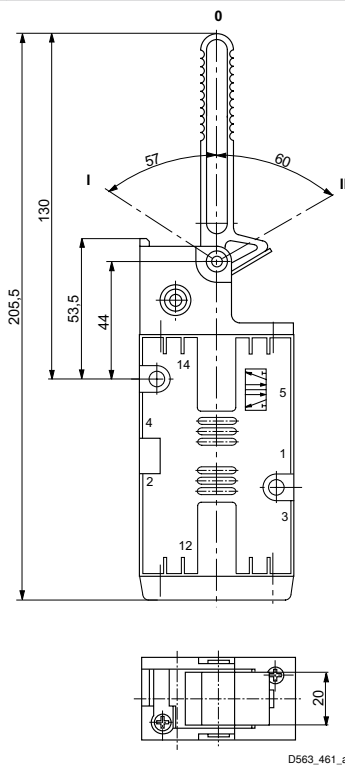
▶ Qn= 1200 l/min ▶ Трубное присоединение ▶ подвод сжатого воздуха: G 1/4 ▶ хладостойкий ▶ Подходит для ATEX

Габариты, Fig. 1



1) Угол набегания исполнительного ролика максимум 30°

Габариты, Fig. 2



положение 0: исходное положение, I: фиксируется; ручной возврат, положение II: автоматический возврат благодаря пружине.